

נספח ג'1 – מפרט טכני מורכב

מכרז פומבי מס' XXXX/XXX

מכרז אחזקה חשמל תקשורת תאורה עיריית דימונה 2022

מיתקן חשמל ומנ"מ מפרט טכני וכתב כמויות

עריכה: 13.11.2022

22166 – מפרט טכני מכרז אחזקה חשמל תקשורת תאורה עיריית דימונה 2022

רשימת מסמכים

מסמך המצורף למסמכי מכרז/חוזזה זה	מסמך שאינו מצורף למסמכי מכרז/חוזזה זה
	מסמך א' - הצעת הקבלן
	מסמך ב' - תנאי חוזזה לביצוע ע"י קבלן (מדף 3210) - 1996 או חלופה על ידי המזמין.
	מסמך ג' - המפרט הכללי לעבודות בנין ומפרטים כלליים אחרים:
	פרק 08 - עבודות חשמל מהדורה ששית 2008.
	אופני המדידה ותכולת המחירים המצורפים למפרטים הכלליים הנ"ל.
	מסמך ג'1 - תנאים כלליים מיוחדים.
	מסמך ד' - כתבי כמויות.
	מסמך ה' - רשימת תוכניות.

כל המפרטים הכלליים הם אלה שבהוצאת הועדה הבין-משרדית המיוחדת בהשתתפות משרד הביטחון ומשרד הבנוי והשיכון, בהוצאתם האחרונה כפי שקיימת ביום החתימה על הצעת הקבלן.

הצהרת הקבלן:

הקבלן מצהיר כי ברשותו נמצאים המפרטים הנזכרים במכרז/חוזזה זה, קראם והבין את תוכנם, קיבל את כל ההסברים אשר ביקש לדעת ומתחייב לבצע את עבודתו בכפיפות לדרישות המוגדרות בהם, ובמחירים המופיעים בכתב הכמויות והצעת המחירים. הצהרה זו מהווה נספח למכרז/חוזזה זה והינה חלק בלתי נפרד ממנו.

הערה:

המפרטים הכלליים המצוינים לעיל שלא צורפו למכרז ושאינם ברשותו של הקבלן, ניתנים לרכישה בהוצאה לאור של משרד הביטחון.

תאריך..... חתימה וחותמת הקבלן.....

מסמך ג' 2 - מפרט טכני מיוחד

פרק - 08 חשמל, המהווה השלמה לנאמר בפרק 08 של המפרט הכללי.

העבודות המבוצעות והציוד המסופק יהיו בכפיפות מלאה לפרק 08, פרק 34 ופרק 43 של המפרט הכללי לעבודות בנין.

8.1 כללי

8.1.1 תיאור העבודה

מכרז אחזקה חשמל תקשורת תאורה עיריית דימונה 2022

8.1.2 תוכניות עדות וספר המתקן:

בנוסף לאמור בסעיף 08.01.08 ו- 08.01.09 של המפרט הכללי למתקני חשמל (להלן "המפרט הכללי") כוללות תוכניות העדות גם את "ספר המתקן" שתכולתו תהיה כדלקמן:

- מערכת תוכניות מושלמת, עדכנית ליום מסירת המיתקן ו/או סיום העבודות, המאוחר מביניהם. התוכניות יכילו את כל היקף עבודת הקבלן. התוכניות תכלולנה מספרי מעגלים ופרטים אחרים, עדכניים ומתואמים בין כל התוכניות.

מוליכי פיקוד ובקרה יצוינו עם סימני הזיהוי שלהם, כמו גוונים, אותיות, מספרים וכיו"ב.

התוכניות תימסרנה (בנוסף לעותקים המוזכרים) גם באמצעות דיסקטים או דיסקים צרובים המכילים את כל התוכניות הנ"ל, ערוכים באמצעות תוכנת "אוטוקאד" גרסה 2007 או עדכנית יותר.

- הנחיות שימוש. ההנחיות יינתנו בשפה עברית, בהירה למשתמש ברמה של חשמלאי עוזר (בהתאמה למיתקן נשוא ההסבר) או כל טכנאי המורשה לטפל בציוד נשוא ההנחיות. ההנחיות יאפשרו שימוש מלא ומושלם בציוד הנדון, תוך כיסוי מלא של המצבים האפשריים במהלך חיי הציוד והשימוש בו.

- הוראות תחזוקה שוטפת. ההוראות תהיינה בשפה העברית, ותהיינה מיועדות לכוח עבודה מיומן כמוזכר לעיל. ההוראות תקפנה את כל הפעולות השוטפות שעל המזמין לנקוט על מנת להבטיח שירות אמין וכנדרש מהציוד נשוא ההוראות. ההוראות תלוונה במציין זמן ומקום של כל פעולה ופעולה.

- ספרי מכשיר. ספרי מכשיר יסופקו לכל המכשירים, האביזרים והציוד המהווים את המיתקן. הספרים יהיו מקוריים, של יצרן הציוד, ובשפות הבאות:

עברית - רק אם הציוד מתוצרת הארץ.

אנגלית, בכל שאר המקרים.

8.1.3 מים וחשמל

22166 – מפרט טכני מכרז אחזקה חשמל תקשורת תאורה עיריית דימונה 2022

בניגוד לאמור בפרק "00" של המפרט הבין משרדי המים והחשמל הדרושים לביצוע העבודה יסופקו לקבלן ללא תשלום מנקודת התחברות אשר תיקבע על ידי המפקח, אך ההתחברות למקורות המים והחשמל והבאתם אל מקום העבודה תיעשה על ידי הקבלן ועל חשבונו, בתנאים המפורטים בסעיפים הנ"ל תוך תיאום מוקדם עם המפקח במקום.

נקודות ההתחברות יצוינו בסיור הקבלנים.

המים והחשמל יהיו לצורכי עבודה בלבד.

המזמין לא יהיה אחראי על הפסקות מים וחשמל, ניתוקים וכו' ועל הקבלן מוטלת האחריות לבצע מראש סידורים מתאימים, על חשבונו, למקרים אלה.

8.1.4. תיאום, בדיקה ומסירת המיתקן:

עבודת הקבלן תהיה גם בהתאם לסטנדרטים של המזמין בכל התחומים הרלבנטיים, וכן חברת החשמל, "בזק", כבלים, טלפונים סלולריים וכיו"ב – בהתאמה.

עליו לבוא בדברים עם המפקח בכדי לקבל הנחיות בנוגע להכנות הדרושות לעבודות החשמל ולבצעם בהתאם ובמועד המתאים, הכל בתיאום עם המפקח והעבודה המבוצעת.

עליו לבוא בדברים עם המפקח ולקבל הנחיות ואישור לכניסות המנ"מ לפרויקט, לתוואים במבנה, למיקום וגודל המס"ר והמס"מ לסוגיהם, לכמות וגודל תשתיות קווי ההזנה ותכולת הכבילים וכיו"ב.

בגמר העבודה עליו להזמין בודק מוסמך סוג 3 ואת נציגי המזמין לבדיקת המיתקנים בשלמותם או חלקם לפי שיידרש ממנו. כמו כן עליו לבצע על חשבונו ובפרק זמן סביר שיקבע ע"י המפקח כל התיקונים וההשלמות שיידרשו.

הבודק המוסמך יהיה לקביעת המפקח.

על הבודק המוסמך להציג את תוצאות בדיקותיו גם בתחומים הבאים:

- בדיקת התנגדות לולאת הארקה של המיתקן - בלוח הראשי בפרויקט, במפסקים ראשיים של קווי הזנה משניים ובמעגלי החלוקה הסופיים - הכל בהתאם למקרה.
- בדיקת טיב הבידוד של לוח חשמל וכל המעגלים הסופיים.
- התאמת חתך כל מוליכי המיתקן להגנות התרמו-מגנטיות שלהם.
- שימוש באביזרי מיתקן החלוקה ומובילים בעלי תו-תקן ועומדים בדרישות התקן הישראלי.
- הארקות תקינות של כל המיתקנים החייבים הארקה על פי חוק החשמל.
- אישור שימוש והפעלה של המיתקן נשוא הבדיקה, תוך ציון מפורש כי בוצע על פי החוק והתקן הישראלי.

לאחר אישור המיתקן על ידי בודק מוסמך, ובהוראתו של המפקח, יבצע הקבלן בדיקה תרמית למיתקן. הבדיקה כוללת הפעלת המיתקן בעומס המירבי היישים, אך לא פחות מ- 50% מהעומס המתוכנן, וסריקה תרמית של כל נקודות החיבור.

22166 – מפרט טכני מכרז אחזקה חשמל תקשורת תאורה עיריית דימונה 2022

הסריקה תבוצע באמצעות חיישן אינפרא-אדום ומצלמה לצילום נקודות התורפה. יימסר דו"ח מפורט לאחר הבדיקה הראשונה, בו ידווח הבודק על הממצאים או על אישורו כי במיתקן לא נתגלו כל נקודות תורפה.

"נקודת תורפה" - כל נקודת חיבור במיתקן החשמלי שהטמפרטורה שלה גבוהה ביותר מ- 20 מעלות (או ערך אחר שייקבע על ידי המהנדס היועץ) מטמפרטורת הסביבה של נשוא הבדיקה.

"נקודת חיבור" -

כל הדקי החיבור בלוחות חשמל.

כל הדקי החיבור באביזרים חשמליים ו/או קופסאות חיבורים ו/או פסי צבירה שהזרם הנומינלי שלהם 25 אמפר או יותר.

המיתקנים יתקבלו בהתאם למתואר במפרט הכללי.

8.1.5. אספקת ציוד או עבודה ע"י גורם אחר:

זכות המזמין לספק חלק מהציוד או להזמין אצל אחרים ציוד ועבודות מיוחדות ועל הקבלן לספק מידע, הדרכה וכל הדרוש לתיאום העבודה.

8.1.6. "שווה ערך":

באישור המפקח רשאי הקבלן להציע מוצרים שונים מהמפורט במפרט ובכתב הכמויות, בתנאים הבאים:

הגדרות:

"המוצר הנדרש" – מוצר (או אביזר או דומה) שנדרש במפרט הטכני המיוחד ו/או בכתב הכמויות.

"פחות ערך" – מוצר שביצועיו הטכניים פחותים מביצועיו הטכניים של המוצר הנדרש ו/או צורתו או רמת הגימור שלו אינם לשביעות רצון המהנדס ו/או האדריכל. הקבלן רשאי להציע מוצר זה במחיר מופחת לעומת המחיר בכתב הכמויות. המחיר המופחת יבחן ויאושר על ידי המפקח ויובא לידיעת היועץ והאדריכל כאשר רלבנטי.

"שווה ערך" - מוצר שביצועיו הטכניים זהים או טובים יותר מביצועיו הטכניים של המוצר הנדרש ו/או צורתו או רמת הגימור שלו הינם לשביעות רצון המהנדס והאדריכל ביחד. הקבלן רשאי להציעו במחיר המוצע בכתב הכמויות.

"רב ערך" - מוצר שביצועיו הטכניים טובים יותר מביצועיו הטכניים של המוצר הנדרש ו/או צורתו או רמת הגימור שלו עולים על אלה של המוצר הנדרש והוא לשביעות רצון המהנדס והאדריכל ביחד. הקבלן רשאי להציעו במחיר העולה על המחיר המוצע בכתב הכמויות. המחיר הנוסף יבחן ויאושר על ידי המפקח ויובא לידיעת היועץ והאדריכל.

8.1.7. הדרכה

22166 – מפרט טכני מכרז אחזקה חשמל תקשורת תאורה עיריית דימונה 2022

הקבלן יבצע הדרכה מקיפה של נציגי המזמין בכל הנוגע לתפעול ותחזוקה מונעת של כל מרכיבי המתקן שבטיפולו הישיר והעקיף (דהיינו גם מערכות שבוצעו באמצעות קבלני משנה).

נושאי ההדרכה יסוכמו מראש ובכתב עם נציגי המזמין, באישור המפקח.

משך ההדרכה יהיה כזה שיבטיח שנציגיו של המזמין יהיו מיומנים בתפעול מערכות המתקן וביישום האחזקה המונעת.

למערכות יחודיות תתבצע ההדרכה באמצעות נציגים טכניים של ספקי אותו ציוד, לשביעות רצון המפקח.

כל נושא בהדרכה (עבור כל אחת ממערכות המתקן) ילווה בתיעוד שיבטיח אפשרות העברת המידע לאנשים נוספים בעתיד.

לדרישת המפקח תבוצע ההדרכה גם בלזווית צילום ווידאו. במקרה זה יהיה הצילום על ידי נציגי המזמין, באמצעות ציוד של המזמין אך בהשתתפות נציגי הקבלן כאמור.

יעשה שימוש בחומר המצולם למטרות המתקן בלבד ולא למטרות אחרות.

בגמר ההדרכה יקבל הקבלן אישורו של המזמין, באמצעות המפקח, כי ההדרכה בוצעה לשביעות רצונו של המזמין. האישור יהיה בכתב.

8.1.8. בדיקת המתקן:

בנוסף לאמור בסעיף 08.01.10 של המפרט הכללי:

לפני הזמנת המהנדס היועץ לבדיקות הקבלה של המיתקן, יכין הקבלן את המיתקן באופן מושלם לבדיקות אלה. ההכנות כוללות את כל המתואר במפרטים הכלליים, המיוחדים, ובדרישות שניתנו מדי פעם בפעם על ידי המפקח.

לפני המועד שייקבע על ידי המפקח לבדיקות הקבלה של המיתקן על ידי היועץ, ימסור הקבלן למהנדס היועץ עותק מצולם מהטופס המצורף, כשהוא ממולא וחתום על ידי מנהל העבודה של הקבלן האחראי על ביצוע המיתקן.

ללא טופס זה, ממולא וחתום כמות לא תתבצע בדיקת הקבלה ומסירת המיתקן לא תיושם.

אין לראות במילוי הסעיפים שבטופס מקדים זה כאילו אלו הן הנקודות הנדרשות לביצוע קפדני במיתקן, אלא כנקודות ציון טיפוסיות בבדיקות קבלה הדורשות, בדרך כלל, טיפול נוסף ושימת לב מיוחדת.

8.1.1. צנרת ומובילים

22166 – מפרט טכני מכרז אחזקה חשמל תקשורת תאורה עיריית דימונה 2022

צינורות - כללי

כל הצינורות יהיו מיוצרים ומסומנים לפי התקן ויותקנו בהתאם לדרישות כפי שמופיעות בחוק ובתקנים המתייחסים אליהם. לא תורשה כל סטייה מן התקנים, אלא באישור מוקדם ובכתב של המפקח. הצינורות יתאימו בקוטרם לסוג ולמספר המוליכים ו/או הכבלים.

צינורות מעבר לכבלים, ירידות לצידוד וצינורות תמיכה לאביזרים יהיו צינורות מוגנים מסוג "מרירון" או מפלדה מגולוונת דרג ב', בהתאם להוראות המפקח.

המרת מידות של צינורות מיחידות אינצ'יות ליחידות מילימטריות תהיה לפי תקן ישראלי החדש מס' 61386.

מחירי היחידה לתשלום ימדדו לפי קוטר\מטר-אורך.

צינורות פלסטיים קשיחים

יותקנו על גבי קירות ויחוזקו על-ידי חבקי מרחק (אומגה) עבים ומגולוונים. המרחק בין החבקים לא יעלה על 0.5 מטר. נוסף לזה, קרוב לכפוף, למוצא, או חיבור, יהיה חבק במרחק שלא יעלה על 20 ס"מ. אין להתקין צינורות אלה במקומות שבהם עלולות בטמפרטורות לעלות מעל ל-60 מעלות צלסיוס.

מחיר היחידה להתקנת צינור פלסטי קשיח יכלול:

- אספקה, הובלה ופריקה במיתקן.
- חיתוכים כנדרש, כיפופים, הנחה והצמדה כולל אספקת והתקנת כל חומרי העזר הדרושים.
- פינוי הפסולת והעודפים.
- המחיר יימדד נטו לאחר ההתקנה.

צינורות משוריינים

בכל מקום שבו יידרש, יותקנו צינורות מפלדה מגולוונת דרג ב' ו כפי שהוגדר, שישמשו כשרוול ירידה (תורן) או הגנה מכאנית לכבל).

הצינור יהיה חלק לכל אורכו, וכן ינוקו קצותיו ויחלקו כך שלא יפגעו החוטים שיושחלו דרכו.

על כל קצה של צינור תותקן גומיית הגנה מסביב לכבל מחוזקת לצינור במכסה מתברג מאושר.

מחיר היחידה להתקנת צינור משורייני יכלול:

22166 – מפרט טכני מכרז אחזקה חשמל תקשורת תאורה עיריית דימונה 2022

- אספקה, הובלה ופריקה במיתקן.
- חיתוכים כנדרש, כיפופים, השחזת ועיבוד קצוות, הנחה והצמדה כולל אספקת והתקנת כל חומרי העזר הדרושים, לרבות מכשיר לכיפוף צנרת חשמל EMT.
- צביעת הנקודות והמשטחים, בהם נפגע הגליון, בצבע גליון קר.
- פינוי הפסולת והעודפים.
- המחיר יימדד נטו לאחר ההתקנה.

ס י מ ן

כל הצינורות הגלויים של המתקן יקבלו סימון שיציין את השתייכותם ללוח ומספר המעגל. הסימונים יינתנו על הצינורות ליד כל הסתעפות. הכול יבוצע בהתאם לאישור המפקח, בסימון בר-קיימא. כמו כן יסומנו קצוות הצינורות בלוחות חשמל ובארגזי טלפון ותקשורת ובלוחות בקרה.

כל הקופסאות וחומרי העזר (שלות, קונזולות וכו') העשויים ברזל או פלדה יהיו מגולוונים.

לכל תת-מערכת יותקנו צינורות בצבע שונה:

- גילוי אש - אדום
- כיבוי אש - צהוב
- תקשורת מחשבים - קרם
- בקרת מבנה - חום
- כריזה - שחור
- טלפונים - כחול
- חשמל - ירוק

סולמות כבלים סולמות רשת, ותעלות כבלים

סולמות הכבלים, סולמות רשת ותעלות כבלים יהיו בנויים מפרופילי ברזל מגולוונים בגליון עמוק 60 מיקרון לפחות. הסולמות כולל כל אביזרי התליה והעיוגון, אביזרי העזר יהיו מתוצרת יצרן מוכר ובעל אישורים והיתרים ליצור סולמות לכבלי חשמל ותקשורת כולל אביזרי החיבור והתליה, הקבלן יאשר את סוגי הסולמות ונתוני היצרן לפני רכישת התעלות.

22166 – מפרט טכני מכרז אחזקה חשמל תקשורת תאורה עיריית דימונה 2022

כל התעלות והסולמות כוללים כיסוי פח מגולוון בקטעים החשופים לשמש או בקטעים הנמוכים מ – 2 מטר בהתאם לחוק.

מחיר היחידה יימדד לפי רחב/מטר-אורך ויכלול:

- הובלה ופריקה במיתקן של קטעי הסולמות, קשתות, צמתים, מעברים, וחלקים סטנדרטיים של היצרן שיופקו ע"י הקבלן.
- חיתוכים כנדרש, כיפופים, השחזת ועיבוד קצוות, הרמה, הנחה והצמדה כולל אספקת והתקנת כל חומרי העזר הדרושים והמומלצים ע"י היצרן.
- פינוי הפסולת והעודפים.
- הכמות תימדד נטו לאחר ההתקנה.
- צבועים בצבע סופי קלוי בתנור.

8.1.2 התקנת כבלים ומוליכים

צבעי המוליכים המבודדים שיונחו יהיו בהתאם לחוק החשמל והצנרת הפלסטית תהיה גמישה ובצבע מתאים. בעבודה בלוחות ובמתקנים קיימים בהם צבעי המוליכים המבודדים שונה, יותקן שלט ברור ובולט המציין כי בוצע חיווט בצבעים שונים מהקיים.

הנחת הכבלים תתבצע בין היתר על גבי תעלות וסולמות כבלים, השחלה דרך צנרת פלסטית וצנרת פלדה מגולוונת. וכן בתוואי תת קרקעי שיוכן על ידי קבלן תשתיות ויהיה מוכן למשיכת כבלים דרך בריכות מעבר.

בתוואי הכבלים תבוצע הפרדה פיזית בין סוגי הכבלים השונים: כבלי 380/220 וולט, כבלי פיקוד וכבלי תקשורת. כבלי הכוח יונחו במרחק של 0.2 מטר לפחות מכבלי הפיקוד והתקשורת.

בכל מקרה של חצייה בין התוואים הנ"ל תבוצע החצייה במפלסים המופרדים אחד מהשני באמצעות הפרדת פח 1.5 מ"מ לכל רוחב ואורך החצייה.

כבלים על קירות יוגנו לכל אורכם עד לגובה שני מטר. במידה ומדובר בכבלים בודדים יותקן כל כבל בצינור מתכת מגלבן. בכל מקום בו קיימת סבירות של מעבר אנשים או כלים על גבי כבלים יותקן עליהם כיסוי מפח מגולוון בעובי 2.5 מ"מ לפחות. כיסוי זה יצבע באדום ושולט בשלטי אזהרה "זהירות - כבלי חשמל".

22166 – מפרט טכני מכרז אחזקה חשמל תקשורת תאורה עיריית דימונה 2022

הכבלים יחוזקו לסולמות באמצעות חבקים תקניים המתאימים לקטרי הכבלים והעמידים בקרינת שמש (UV) ובתנאי הסביבה המיוחדים, במרחקים של 50 ס"מ האחד מהשני בתוואי אנכי וכל 100 ס"מ בתוואי אופקי.

בכל מקרה בו יפגע בידוד חיצוני של כבל בזמן התקנתו הוא יוחלף לכל אורכו. אין לבצע תיקונים כלשהם על נקודות אלה. המפקח רשאי לדרוש החלפת כל כבל (גם לאחר הנחתו וחיבורו) במידה וימצא שאינו מתאים לדרישות התכנון או שתתגלה בו פגיעה כלשהי.

לפני השחלת כבלים בצינורות מגולוונים, ינקה הקבלן ויעבד את קצוות הצינור ויתקין גומיית מגן.

הכבלים יונחו לכל אורך התוואי תוך כדי השארת תוספת מתאימה לחיבורם. רדיוס הכיפוף של הכבלים לא יהיה קטן מהמותר ולא יבוצע שימוש במופות.

הקבלן יבדוק את תקינות בידוד הכבלים ע"י מכשיר מגר לפני הנחתם ובנוסף לאחר הנחתם.

מחיר היחידה להתקנת כבל יימדד לכל אורכו בין מהדקי הקצוות ויכלול:

- הובלה ופריקה במיתקן של קטעי כבלים ותופי כבלים שיסופקו ע"י המזמין.
- בדיקת מגר לפני הנחת הכבל.
- פריסת הכבל לאורך התוואי והנחתו על גבי סולמות הכבלים, השחלתו בצינורות וחיתוך הקצוות.
- בדיקת מגר אחרי הנחת הכבל.
- אספקת והתקנת חומרי העזר עבור חיזוק הכבל וכן חומרי ואביזרי הסימון והשילוט. אביזרי הסימון יהיו מסנדוויץ" לבן שיחזק לכבל בשני צדדיו.
- פינוי הפסולת והעודפים.
- הכמות תימדד נטו לאחר ההתקנה.

8.1.3 חיבור כבלים

חיבור כבל יכלול בהגדרתו את חיבור שני הקצוות, אספקת החומרים והכלים לביצוע החיבור והאטימה, פתיחת הכבל והכנתו וביצוע כל ההנחיות המפורטות בהמשך.

על קצות כל הגידים של כבלי הכוח מחתך של 16 מ"ר ומעלה יותקנו נעלי כבל תקניות, לפי תקן DIN המותאמות לצורת החיבור של קצה הכבל בתוך האביזר אליו הוא מתחבר. נעלי הכבל

22166 – מפרט טכני מכרז אחזקה חשמל תקשורת תאורה עיריית דימונה 2022

יותקנו באמצעות כלי עבודה מסוג המומלץ ע"י יצרן נעלי הכבל. לוחצים לנעלי כבל מעל 70 ממ"ר יהיו הידראוליים עם לוחץ מתומן. שימוש בכבל סקטוריאלי לא יותר.

כל גידי הפיקוד הגמישים וכבלים גמישים אחרים יסתיימו בראשי כבל או תותבים לחיצים תקינים. כל קצות הגידים של הכבלים או מוליכים בודדים יסומנו הן בלוחות והן במתקנים אליהם הם מתחברים בשטח באמצעות שלט סנדביץ' לבן. כל כבל יסומן בשני קצותיו במספרו המלא באמצעות שלט סנדביץ' לבן כך שאפשר יהיה לזהות מאיזה לוח ומאיזה תא באותו לוח הוא יוצא. הכבלים יבדקו ע"י מכשיר מגר לבדיקת תקינות הבידוד לפני חיבורם למערכת החשמל או הפיקוד.

כל כניסות הכבלים ליחידות הציוד השונות יאטמו לקבלת אטימות מלאה של IP-65 לפחות. באזורי מוגני התפוצצות הכניסות יהיו מתוצרת ודגם המאושר ומותאם להתקנה באזורים נפצים. בכבלים הכוללים סיכוך יבודדו קצוות הכבלים בעזרת שרזול מתכווץ וגיד הסיכוך יבודד בשרזול נוסף עד לחיבורו בנקודות הסיכוך. לא ישארו קצוות בלתי מבודדים בתוך המכשירים ובלוחות.

8.1.4. אביזרים

א. לפי ההגדרה בכתב הכמויות

8.1.5. חיבור מנוע חשמלי ואביזר פיקוד

חיבור מנוע או אביזר פיקוד, כולל את גילוי הכבל המזין, אספקה של כניסת כבל המתאימה למנוע או אביזר הפיקוד, צינור הגנה שרשורי להגנת הכבל מהיציאה מסולם הכבלים ועד לאביזר, חיבור, בדיקה, ניסוי והפעלה עד לפעולה מושלמת ותקינה.

במקרה של אביזר מפוצל למספר תתי חיבורים החיבור כולל אספקה של קופסת חיבורים אטומה ומשורינת ליד האביזר.

כל הציוד הקופסאות, לחצנים, כניסות כבלים להתקנה וחיבור ציוד באזור בית המשאבות, אזור הפריקה, עמדת הניפוק הסגורה יהיו מוגני התפוצצות כהגדרתם עבור "סולר" ומחירם כלול בסעיף חיבור המנוע או האביזר.

8.1.6. מתקן הארקה

א. ביצוע מתקן הארקה:

- כל הציוד המרכיב את מערך הארקה יותקן ויחובר בצורה מושלמת במקומות המסומנים בתוכניות הארקה של המתקן.
- חוטי הארקה יחוברו ללוחות או נקודות הארקה רק על ידי נעלי כבל מתאימים ויחזקו בעזרת ברגים ודסקיות הבטחה. הדסקיות תהיינה מגולוונות ויצופו בצבע אפוקסי שקוף.
- חוטי הארקה יהיו שלמים לכל אורכם.

22166 – מפרט טכני מכרז אחזקה חשמל תקשורת תאורה עיריית דימונה 2022

- חיבורי הארקה בין חוט הארקה לחוט או בין חוט הארקה לאלקטרודה או בין חוט הארקה לקונסטרוקציה או לצידוד יעשו ע"י חבקים מתאימים.
- העבודה תכלול את כל עבודות העזר הדרושות להשלמת העבודה, כולל ריתוך הבורג, הרכבת החבקים וכו'.
- כל הלוחות, האביזרים, העוגנים, תעלת כבלים, צנרת, ברזים, מונים, יחוברו בחוט הארקה 10 ממ"ר לפחות לפס הארקה של העמדות ליצירת פוטנציאל אחיד בין כל חלקי המתקן.

ב. מדידת מתקן הארקה:

מתקן הארקה יימדד כקומפלט אשר יכול את כל העבודות, הצידוד והחומרים הדרושים לביצועו המושלם וכמו כן את כל הביקורות והבדיקות הנדרשות.

8.1.7. שילוט וסימון

1. שילוט ואביזרים

כל אביזר שיוטקן או יחובר ע"י קבלן החשמל ישולט בשלט סנדוויץ' חרוט, על פי הסטנדרט הנהוג במתקן ובגוונים שיקבעו על ידי המפקח, עליו ייחרט שם האביזר בעברית ו/או באנגלית ומספרו הסידורי המלא. רשימת השלטים תועבר לאישור המפקח לפני התקנתם. השלט יחוזק לאביזר באמצעות ברגי פח, בהעדר אפשרות כזו ורק באישור המפקח יודבק השלט לגוף האביזר בדבק שאינו מאפשר הורדה חוזרת של השלט אלא שבירתו באמצעות כלי מכאני בלבד. האביזרים שישולטו יהיו: מפסקי מאור, חיבורי קיר לחשמל, לתקשורת, לטלפונים, למחשוב, תיבות לחצנים, תיבות מעבר, מפסקי קרבה, מפסקי גבול, תיבות שקעים, מפסקי חירום וכדומה.

2. סימון כבלים

כל כבלי הכוח והפיקוד יסומנו בכל קצותיהם לפני נקודת כניסתם לקופסת מהדקים, אביזר פיקוד, מנוע, לוח הפעלה, הסימון יעשה באמצעות שלטי סנדוויץ' בהם חרוט מספרו המלא של הכבל בסימנים בגובה 5 מילימטר לפחות. הדסקיות יחוברו לכבל באמצעות סרט פלסטיק הניתן לפתיחה רק ע"י חיתוכו באמצעות כלי מכאני.

3. סימון גידים

כל הגידים של כל כבלי הפיקוד והכוח יסומנו בכל קצותיהם באמצעות טבעות פלסטיק עליהם מודפסים אותיות וספרות. גם כבלי כוח תלת-פאזיים יסומנו עפ"י סדר הפאזות שלהם. צורת הסימון תהיה עפ"י תוכנית דוגמת סימון המצורפת למכרז זה.

שילוט הצידוד כלול במחיר אספקת הצידוד ולא ישולם עבורו בנפרד.

22166 – מפרט טכני מכרז אחזקה חשמל תקשורת תאורה עיריית דימונה 2022

8.1.8. חציבות במבנים

חציבה בקיר/תקרה/רצפת המבנה, תבוצע אך ורק באישור המפקח. חל איסור מוחלט לחצוב ו/או לסתת בקורה או עמוד קונסטרוקטיבי.

אין לחתוך ברזלי זיון בהם נתקלים במהלך החציבה אלא באישור המפקח.

קידוח קורות בטון לשם תלית עומסים עליהם יאושר מראש ע"י המפקח.

התותבים (דיבלים) שיותקנו בקירות או בתקרות יותאמו לסוג התקרה או הקיר בהם הם מותקנים ולמשקל אותו הם צריכים לשאת.

המפקח רשאי לבצע בדיקת העמסה על התותבים הנ"ל ובמידה ולא יאושרו על-ידו, יוחלפו לסוג חזק יותר ע"י הקבלן ללא תוספת מחיר.

כל החורים והחריצים שיישארו גלויים בגמר התקנת האביזרים השונים יסתמו בבטון ב-200 ויטווחו עם פני הקיר/תקרה. אין להשתמש בגבס לסתימות כנ"ל.

במידה ויש צורך בשרוול חדירה לגג עליון, יש לבצע כיפוף של 180 מעלות בצינור בצדו העליון ולאטמו בחומרי אטימה מתאימים כנגד חדירת מים כמו כן יש לבצע תיקון של איטום הגג בכל השכבות עפ"י המצב הקיים בגג.

8.1.9. מהדקים

מהדקי פיקוד יהיו מתוצרת WIELAND או PHOENIX עם בידוד למתח 750VAC או 900VDC. המהדק יהיה למוליך בחתך מינימאלי של 4 מ"מ. כל מהדק יצויד בסימניות מודפסות אורגינליות של יצרן המהדקים - עד 8 סימנים לכל מהדק (4 בכל צד).

כל קבוצת מהדקים תשולט במספור גדול יותר של שם האביזר.

במחיר הנקוב עבור מהדק נכללים כל אביזרי העזר האורגינליים של היצרן כגון: סימניות, מחיצות סגירות סוף שורה, גישורים, מסילות התקנה וכד'. על מוליכי פיקוד גמישים יותקנו כובעונים נלחצים לפני הכנסתם למהדק. (לא יאושר שימוש בבדיל).

8.1.10. מעברים חסיני אש לכבלים

חומר האטימה יעמוד בדרישות של אחד או יותר מהתקנים:

התקן האירופאי המאוחד - NEN-EN-1366-3

התקן הגרמני - DIN-4102

התקן הבריטי - BS-476

התקן האמריקאי - UL-1479

יהיה מורכב מלוחות מינרלים מצופים ב- CSP-1 בתכונות הבאות:

22166 - מפרט טכני מכרז אחזקה חשמל תקשורת תאורה עיריית דימונה 2022

- בלתי דליק בדרגת התלקחות 5, צפיפות עשן 4.
- עובי הלוחות יהיה 50 מ"מ לפחות.
- ללא חומר אסבסט ואינו פולט גזים.
- מצופה בחומר מעכב אש CSP-5.
- עמיד בפגעי מזג האוויר ומים.

תקנים לציפוי יהיו אחד או יותר תקנים, התקן האירופאי המאוחד 6-NEV-EN-1366 וכן הגרמני, הבריטי והאמריקאי.

8.1.11. עבודות מתכת

כל חלקי הברזל ינוקו ויצבעו בשכבות צבע יסוד ובשכבות צבע עליון שאינם מגולוונים, בהתאם לסטנדרט המזמין.

כל הברגים האומים ואביזרי ההידוק והחיבור יהיו מגולוונים וימשכו בגריז לפני סגירתם על מנת לאפשר פתיחתם בעתיד. חורים שאינם בשימוש ואטמו באטמים מתאימים.

עבודות הברזל אשר יבוצעו על ידי הקבלן יכללו אספקה, עיבוד המתכת, תכנון ועיצוב המתכת לצורך ביצוע תמיכות ומבני עזר, קידוח חורים והסרת השבבים והתקנה.

מחיר יחידת ק"ג עבודות ברזל יכלול:

- אספקה, תכנון, יצור ועיצוב כל סוגי הקונסטרוקציה והתמיכות מפלדה צורתית כולל ניקוי וצביעה ו/או גיליון.

- המחיר יחושב לפי המשקל נטו בהתאם למדידה במתקן.

8.1.12. מחירים מדידות וכמויות

מחירי היחידה

בנוסף לאמור ולמפורט בסעיפים הפרטניים לעיל, יכללו מחירי היחידה את כל חומרי העזר הדרושים ואת כל העבודות הדרושות כדי להשלים את המתקן כך שיהיה מוכן לפעולה. כן יכללו המחירים הנ"ל את כל עבודות ההכנה הדרושות, דמי הובלה של כלי עבודה, מכשירים וחומרים, שימוש בכלי עבודה ומכשירים, והוצאות נסיעה של הקבלן ועובדיו, וכן יכללו המחירים הנ"ל את כל התשלומים הסוציאליים לעובדים, דמי ביטוח של פועלים לפי פקודת הפיצויים לעובדים נגד מקרה של אסון או תאונה עבודה.

המתקנים יכללו את כל החומרים והעבודות הדרושים, אף אם לא פורטו במפורש בסעיפי כתב הכמויות כגון: שרולים, קופסאות, חיווט, ניפלים, תרמילים, מחזיקים, מהדקים, מברדים, שלות, פסי חיזוק מחורצים, קונסולים, חומרי בידוד, ידיות, ווים, ברגים, מלט, שרולים, מעבירים, חציבה, צביעת הצינורות ושאר חלקי המתכת בצבע מגן ממין מאושר וצבע סופי כנדרש. הקבלן יכלול במחיריו את כל עבודות הפיגומים הדרושות, לא תינתן כל תוספת עבור עבודות חציבה. כן יכללו המחירים מעבר דרך קורות או עמודים וכו' במידת הצורך: בשיטות קידוח וחרוץ המאושרות על-ידי המפקח, ואת סתימת החריצים בטיט צמנט 1:3.

הקבלן מתחייב להכין את כל החומר למדידה ולביקורת כולל הציוד וכוח האדם הדרושים, על חשבונו הוא, כולל דפי מדידה מסודרים, כמו כן יעמיד לרשות המפקח כל עזרה שתידרש על-ידו לשם ביצוע המדידה.

כל המדידות תהיינה נטו ובקווים ישרים, ללא התחשבות בעקמומיות, בשאריות וכו'. העבודה תימדד במקום לאחר השלמתה לפי הסעיפים המופיעים בכתב הכמויות ולא תשולם כל תוספת על הסכומים הרשומים שם (בהסתמך על מחירי היחידה). המחירים כוללים את הספקת כל הכבלים, החומרים, וחומרי העזר, על הקבלן לחשב הצעתו כך שכל העבודה והחומרים הדרושים לביצוע מתקן מושלם ומוכן.

בנוסף לאמור לעיל יכללו המחירים גם אם לא פורט הדבר במפורש להלן במפרט ובכתב הכמויות:

- לוחיות אזהרה מפני חשמל בגודל ובצורה שיקבע על-ידי המפקח.
 - כל חומרי העזר הדרושים למתקן ואת חיבורו קומפלט לרבות הפעלתו ומסירתו כשהוא מוכן לשימוש.
 - הוצאות בדיקת המתקן על חלקיו על-ידי בודק מוסמך.
- במקומות שמצוין בכתב הכמויות "ציוד חלפי מאושר" כל הוצאה שהיא : עדכון תוכניות, החלפת סוג כבל , כיול , הרצה , והתאמת החלק חלפי מאושר יחולו על הקבלן .

עבודות על בסיס יומי (רג'י)

עבודות אלו נועדו רק עבור אותן העבודות המיוחדות אשר לא ניתן לצפותן מראש ושאינן ניתנות להגדרה בתוך סעיפי החוזה ואשר המפקח החליט שלא לקבוע עבורן מחיר לעבודה נוספת (סעיף חריג), אלא לבצען על בסיס של שכר לשעת עבודה של פועל, כלי וכד'.

ביצוע עבודות אלו מותנה בהוראה מוקדמת בכתב של המפקח ואין הקבלן רשאי לבצע על דעת עצמו. שיטת העבודה תקבע על-ידי המפקח. אולם האחריות לניהול העבודה וכל יתר הדברים להם אחראי הקבלן במסגרת אחריותו יהיו לפי חוזה זה.

הרישום של שעות העבודה האלו ייעשה על-ידי המפקח ביומן מדי יום ביומו ואין הקבלן רשאי לתבוע ביצוע לפי שעות עבודה לפי סעיף זה אלא אם בוצעו לפי הוראות המפקח ונרשמו באותו היום ביומן העבודה.

שעת עבודה

שעת עבודה תהיה תמיד שעת עבודה נטו של אדם בשטח - הוצאות כגון הבאת אנשים או כלים והחזרתם, שעות נסיעה ובטלה, מפעילים, כלי עבודה - שימוש מחסן, ניהול עבודה וכו' וכן רווח הקבלן וכל ההוצאות הסוציאליות רואים אותן כנכללות במחיר שעת העבודה לפי הסוג כפי שפורט בכתב הכמויות. המחיר כולל גם את כל חומרי העזר כגון דלק, שמנים, בלאי, כלי עבודה וכל הדרוש לביצועה התקין של העבודה על-ידי אותו פועל או כלי באם נראה למפקח כי פועל או כלי שהוקצה לעבודות אלו אינו די יעיל בהתאם לנדרש לדעתו, רשאי הוא לפסול אותם משימוש והקבלן יצטרך להחליף אותם על חשבונו וכל ההוצאות הנובעות מהחלפה כזו יחולו על הקבלן.

מדידה לפי מחירי יסוד

מחיר יסוד הוא מחיר הרכישה של ציוד או חומר אשר המפקח רוצה לבחור בעצמו ולקבוע את מחיריו במישרין עם הספק. על הקבלן יהיה לרכוש את הציוד או החומר הנ"ל לפי הוראות המפקח ולהתקינו במקום העבודה. המחיר המוצע ע"י הקבלן יכלול בנוסף למחיר היסוד הנקוב גם את התקנתו של הציוד או החומר, את כל חומרי העזר והעבודות ההשלמה וכן רווח, הובלה, אחסנה וכד'.

מחיר היחידה ישתנה אם בכלל רק בהפרש שבין מחיר היסוד הנקוב לבין מחיר הרכישה למעשה.

בסעיפים בהם מוזכר "קומפלט" יכלול המחיר את כל עבודות הלוואי וחומרי העזר הדרושים לביצוע העבודה כפי שהופיעו, במפרט, בכתב הכמויות ובזמן סיור הקבלנים. המחיר כולל חיבורו והפעלתו של הציוד, במידה ויחול שינוי ב"קומפלט" יחושב השינוי בהתייחס לעבודה ולחומרים שנכללו ב"קומפלט", המקורי.

אספקת והתקנת חיבורי וגשרי הארקה בחיבורי כבלים והתקנת אביזרים למיניהם, יהיו כלולים במחיר ההתקנה של אותו חלק.

22166 – מפרט טכני מכרז אחזקה חשמל תקשורת תאורה עיריית דימונה 2022

תיקוני צבע יהיו כלולים במחיר ההתקנה של אותו חלק.

מקרים שתאור העבודה בכתב הכמויות ניתן בצורה כללית, יתייחס המחיר לפרוט הניתן במפרט ובתוכניות.

שילוט וסימון יהיה כלול במחיר הציוד אליו הם מתייחסים המסופק ו/או המותקן ע"י הקבלן. פרט למקרים מיוחדים שיצינו במפורש בנפרד כגון שלטים לתוואי כבלים.

כל הסעיפים כוללים אספקה והתקנה פרט למקרים בהם צוין במפורש "אספקה" או "התקנה" בלבד. מחיר ההתקנה כולל מחיר ההובלה לאתר.

מחיר התקנת ציוד חשמלי כולל גם מחיר חיבורי מוליכי החשמל אליו.

צינורות אשר אינם נכללים ב"מחיר נקודות", או במחיר היחידה ימדדו כמתואר להלן:

- מדידת הצינורות תבוצע לפי מטר אורך כשזה כולל בתוכו את כל האביזרים הדרושים לביצוע הצנרת ולהשלמת החיווט כגון: מופות, ניפלים, סופיות, קשתות, קופסאות הסתעפות, ומעבר סטנדרטיות, מיוחדות ומשותפות, טבעות ומהדקי הארקה, ניקוי, ציפוי, צביעה ראשונית וסופית, חבקי חיזוק ממתכת בלתי מחלידים, פסים מחורצים מברזל צורתי, ברגים חוטי משיכה וכו', ברגים והרכבה על תקרות ושאר חלקי המבנה, עטיפות בטון וזפת, ניקוזים וכו', וכן החציבות, הרשתות, תיקוני חריצים וכו', הכול מוכן לשימוש.

- בצינורות לטלפונים אינטרקום מסופים ו/או למטרת שמורים יכלול מחיר הצינור גם את חוט ההשחלה.

מדידה וחשבונות

חשבונות ורשימות הכמויות שיוגשו ע"י הקבלן יסודרו בפורמט כפי שיידרש ע"י המזמין ו/או בא-כוחו. על הקבלן להיות נוכח בשעת בקורת החשבון ע"י המזמין או בא-כוחו הן במקום והן במשרדו, אם יוזמן לכך ע"י המזמין או בא-כוחו החשבון הסופי לא יוגש לביקורת ואישור לפני בדיקת וקבלת המערכת בשלמותה ע"י המפקח.

8.1.13 הגדרות לכתב כמויות

כל הגדרות הסעיפים בכתב הכמויות וכן המחירים שיוצגו ע"י הקבלן, כפופים בכל לאמור בכל מסמכי החוזה. לאחר קבלת ההצעה לא תתקבלנה כל הסתייגויות או דרישות תשלום עקב אי-הבנת סעיף כל שהוא. באם תהיינה הסתייגויות בקשר לפרוש סעיף מסוים, על הקבלן לרשום את המחיר בהתאם להגדרה המופיעה בכתב הכמויות ולרשום את הסתייגויותיו בדף נפרד בנספח למכרז.

בכל מקרה שבו הושאר מקום פנוי בהגדרת הסעיפים, על הקבלן למלא את הפרטים הדרושים (תוצרת, דגם וכד'). במקרה ולא ימולאו הפרטים הדרושים יקבעו פרטים אלה ע"י המהנדס היועץ, ללא שינוי מחירים.

מדידת הכמויות תיעשה בהתאם למוגדר בשאר מסמכי החוזה, כשהכמויות כוללות את כל האמור במסמכים אלה (חומר, עבודה, פסולת, פחת, חומרי עזר, עבודות עזר, מילוי דרישות התקנים, חברת החשמל וכו'). יחידות המידה תהיינה אך ורק בהתאם לרשום בכתב הכמויות ובאף מקרה אין להשתמש ביחידת מידה אחרת. הקיצורים מסמנים: יח' - יחידה; מ"א - מטר אורך; מר' - מטר מרובע; קומפ' - קומפלט; ק"ג - קילוגרם; מע' - מערכת; שע' - שעות.

המחירים שיוצגו בכתב הכמויות יהיו זהים לאלה שישולמו לאחר גמר העבודה. בשום מקרה לא יוגשו חשבונות עם מחירים שונים מאלה הרשומים בהצעה. חשבון התייקרויות, אם סוכם על כך בעת חתימת החוזה, יוגש כחשבון נפרד.

המחירים יכללו את כל האמור בשאר מסמכי החוזה והמפרט הטכני, אף אם לא פורט במפורש בכתב הכמויות (חומר, עבודה, חומרי עזר, עבודות עזר, פסולת, פחת, כלי עבודה, כלי הובלה, מתקני עזר לביצוע העבודה, פסולת, פחת, מסים, היטלים, מכסים, אגרות, רישיונות, ביטוח, תאום, בדיקות אישורים העברת ביקורת חברת החשמל או מהנדס בודק מוסמך וכו').

כל מקרה שבהגדרת סעיף בכתב הכמויות רשום ישירות שם החומר או העבודה, ללא פירוט הפעולה, הכוונה היא להספקה, התקנה וחיבור, כולל הובלה והבאה למקום, כולל ניסוי והפעלה וכן כל חומרי העזר ועבודות העזר הדרושים להשלמת העבודה. במקרה ובהגדרת סעיף נרשם הספקה בלבד, הכוונה היא להובלת והבאת החומר למקום, ללא התקנתו וחיבורו, אך כולל את כל ההוצאות הדרושות לשם קניית החומר, תאום צורת ההתקנה וחיבורו וכן מתן הנחיות לקבלן אחר או למזמין לגבי הכמות שיש לבצע או חומרים שיש להכין עבור התקנת החומר.

במקרה שבהגדרת הסעיף מופיעה התקנה בלבד, הכוונה היא להתקנת חומר, לוח או אביזר, אשר יסופק ע"י הקבלן, כולל כל חומרי העזר ועבודות העזר הדרושים, כולל תאום עם הספק בקשר לצורת ההתקנה וחיבור.

במקרה שבהגדרת הסעיף מופיע חיבור בלבד, הכוונה היא לחיבור לוח, מנוע או מכשיר שיסופק ויותקן במקום ע"י הקבלן אחר ע"י המזמין, כולל חומרי העזר ועבודות העזר הדרושים לחיבור.

כל הסעיפים ללא תלות בהגדרה עצמה, כוללים ניסוי והפעלה של המתקן, עד להבאתו לפעולה תקינה.

22166 – מפרט טכני מכרז אחזקה חשמל תקשורת תאורה עיריית דימונה 2022

על הקבלן לקחת בחשבון במחיריו המוצגים בסעיפים המתייחסים להספקה בנפרד, לחיבור בנפרד, להתקנה בנפרד, להפעלה בנפרד וכד', או כל צירוף שהוא של הפעולות הנ"ל, את כל הפעולות והחומרים הדרושים להשלמת העבודה, כך שלא תישאר כל פעולה מקשרת או כל חומר המקשר בין הסעיפים השונים, ללא כיסוי. לא תוכר כל דרישת תשלום נוספת עבור מילוי הוראה זאת.

על הקבלן לקחת בחשבון במחירי הסעיפים את כל ההוצאות הקשורות במיקום המפעל את הוצאות הנסיעה של עובדים והובלת ציוד וחומרים וכן כל ההוצאות הקשורות בכלכלת העובדים ולינה במקום בהתאם לנסיבות.

על המחירים של יחידות זהות בכתב הכמויות להיות זהים בכל מקום בהם מופיעים יחידות זהות. בכל מקרה של הפרש ישולם לקבלן המחיר לפי ההצעה הזולה ביותר לגבי אותו חלק. במקרה של הספקת חלקים זהים לחלקים במפרט אך בכמות גדולה יותר מן המצוין ישולם לקבלן מחיר לפי מחיר יחידה המוצע על-ידו לפי ההצעה הזולה ביותר.

באם לא מצוין אחרת במסמכי החוזה: יש להגיש חשבון חלקי מצטבר מדי חודש החל מהחודש הראשון לאחר צו התחלת עבודה. אם יוגש חשבון חלקי כעבור מספר חודשים מחשבון חלקי קודם המדד לצורך חישוב ההתייקרויות יהיה ממוצע המדדים של התקופה בה לא הוגשו חשבונות.

8.2 עבודות עפר:

בנוסף לאמור בסעיף 08.02 של המפרט הכללי:

חפירות

חפירה מתייחסת גם לחפירה באמצעות כלי מכני ו/או חפירה זהירה בידיים ו/או חציבה, הכל בהתאם למקרה.

במקרה של הנחת כבילה ישירות באדמה (בהיעדר מובילים בתכניות) נדרשת הגנה על הכבלים לפי סעיף 08.02.04 סעיף קטן ג'.

8.3 מובלים

8.3.1 כללי:

בנוסף לאמור במפרט הבין משרדי, כלול במחיר נקודה או צינור, בנוסף לעשיית החריצים

22166 – מפרט טכני מכרז אחזקה חשמל תקשורת תאורה עיריית דימונה 2022

הדרושים, גם את סתימתם בטיט או במלט. מעל לכל חריץ שעוברים בו יותר מ- 2 צינורות הסתימה תעשה ע"י רשת מתאימה. החריצים במחיצות יבוצעו בעזרת מכשיר מכני מתאים למטרה זו (דיסק או דומה) ולא בחציבה ידנית אלא אם יורה המפקח אחרת.

רשימת ציוד ויצרנים:

סולמות ותעלות חשמל מתכתיות:

- "Cablofil" ע"י לב אופיר
- "נאור"
- "בטרמן".
- .MFK
- מוליק לפידות.

תעלות חשמל פלסטיות:

- "Iboco", על ידי "ישראלוקס" דגם TA עם חיזוקים לכבלים דגם CL.
- .Tehalite
- "לגרנד".

8.3.2. צינורות לפי שיטת ההתקנה:

בניגוד לאמור בסעיף 08.03 של המפרט הכללי:

צינורות (וקופסאות חיבורים ומעבר) בהתקנה חיצונית למבנה (חשופים לאור השמש) יהיו מגולוונים, מפלדה. אין לעשות שימוש בצינורות פלסטיים או אביזרים פלסטיים מכל סוג שהוא בהתקנה חיצונית.

8.3.3 מובלים מתכתיים

כל המובלים המתכתיים מברזל יהיו מגולוונים **בגליון חם**, לרבות כל אביזרי העזר כמו התקני תליה, חיזוק, קופסאות חיבורים ומעבר וכיו"ב (צינורות, תעלות, סולמות, אביזריהם וכיו"ב).

המובלים מאלומיניום יהיו מאולגנים.

8.3.4. קוטר צינורות:

בניגוד לאמור בסעיף 08.03.00.04 של המפרט הכללי אין לעשות שימוש בצינורות בקוטר קטן מ- 20 מ"מ.

8.3.5. סימון וגוון צינורות

בנוסף לאמור בסעיף 08.03.00.07 של המפרט הכללי המפקח רשאי להורות לקבלן על גוונים השונים מהמתואר בסעיף.

8.3.6. תיבות חיבור ומעבר

22166 – מפרט טכני מכרז אחזקה חשמל תקשורת תאורה עיריית דימונה 2022

בנוסף לאמור בסעיף 08.03.02 של המפרט הכללי, תיבות חיבור הסתעפות ומעבר בחללי תקרות ביניים תהיינה קשיחות, מחומרים בלתי בעירים. אישור ת"י לא מהווה תשובה מספקת לדרישה זו אלא עמידה בפועל באש של 850 מעלות צלזיוס. הקופסאות יכילו מהדקי לחץ/שטח עם סימון המעגלים. המהדקים יהיו מהדקי שורה נשלפים.

במקרה והקבלן בחר להשתמש בתיבות מפח פלדה, יהיה המכסה צבוע כמפורט, ולרבות שכבת צבע סופי בגוון הקיר. (ראה גם מפרט הבין משרדי).

לכל גוף תאורה תהיה תיבת חיבורים משלו, מותקנת בקרבתו וניתנת לגישה נוחה ובטוחה.

אין לחבר למהדק אחד בתוך התיבה יותר משני מוליכים. כל מוליך יחובר למהדק שלו באמצעות שני ברגים ועם פס חיבור משותף לכל המהדקים ועם חריץ ייעודי לבודק מתח ("סטטר"). גודל המהדק יתאים לחתך המוליך המיועד.

מהדקי הארקה יחוברו במהדקים המצוידים בשני ברגים לכל מוליך.

תיבות החיבורים תתאמנה למקום ההתקנה המיועד, לרבות אטימות ברמה של IP55 לפחות במקומות לחים או רטובים.

8.3.7. צינור כפיף בין תקרות

במקרה של שימוש באביזרי מתכת לחיזוק צינורות בהתקנה גלויה או חשיפה יהיו האביזרים מגולוונים.

קבוצה של שלושה צינורות או יותר יחזקו לפרופיל פלדה מגולוון ומחורץ ("Z") באמצעות סרטי קשירה פלסטיים ייעודיים או התקני חיזוק כדוגמת "אומגה". פרופילי הפלדה יותקנו במרחקים של עד 90 ס"מ האחד מהשני - בהתאם להנחיות המפקח. החיזוקים יהיו לכל צינור בנפרד, ויאפשרו פירוק צינור בודד ללא הפרעה לחיזוקם של שאר הצינורות.

8.3.8. הגבלות לצינורות פלסטיים גמישים

בנוסף להגבלות המוזכרות בסעיף 08.03.05.01 של המפרט הכללי אין להשתמש בצינורות אלה בחללי תקרות ביניים.

8.3.9. צינור פלדה - סוג

בנוסף לאמור בסעיף 08.03.06 של המפרט הכללי, צינור פלדה יהיה מגולוון. צינור פלדה מגולוון גמיש יהיה עם מעטה פלסטי.

8.3.10. חיבור צינורות ועיבוד קצוות:

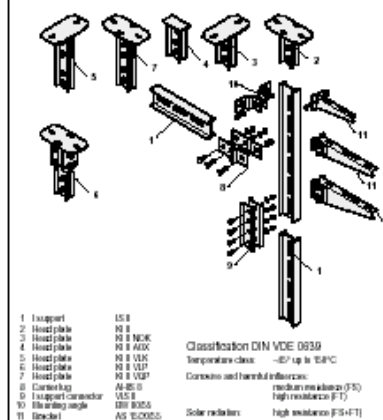
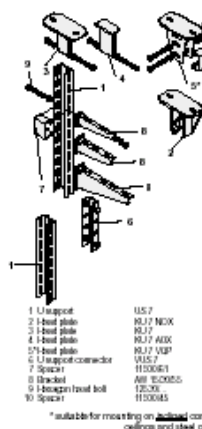
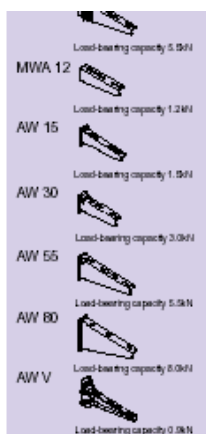
בנוסף לאמור במפרט הכללי, יעשה שימוש אך ורק באביזרים מתועשים, מגולוונים, המיועדים לאינסטלציה משוריית, כדוגמת המופיע בתמונות:



(דוגמא לאביזרים מתועשים לחיבור קצות צינור שרשורי מגולוון).

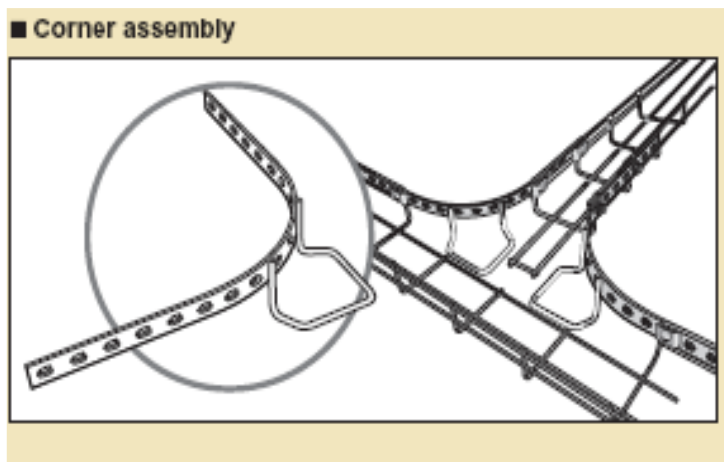
8.3.11. תעלות וסולמות - כלי

אביזרי התליה וההתקנה יהיו כדוגמת המופיע להלן:

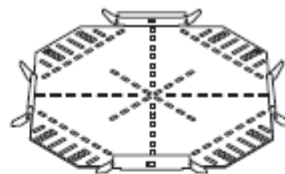


22166 – מפרט טכני מכרז אחזקה חשמל תקשורת תאורה עיריית דימונה 2022

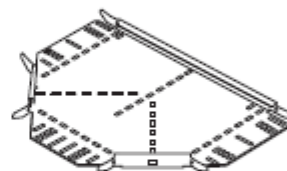
פינות, זוויות ומפגש בין כל סוגי התעלות יבוצעו באמצעות אביזרים מתועשים, כדוגמת המראה בתמונות הבאות:



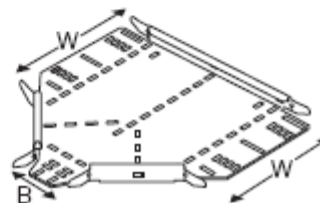
4 way crosspieces



Equal tees



Unequal tees



8.3.12. תעלת פח מגולוון

בנוסף לאמור בסעיף 08.03.08 של המפרט הכללי, פנים כל תעלת פח יהיה מצויד בברזלי פרופיל מחורצים טיפוס Z לחיזוק כבלים. הפרופילים יהיו מגולוונים. השוליים של תעלות הפח יהיו מכופפים.

22166 – מפרט טכני מכרז אחזקה חשמל תקשורת תאורה עיריית דימונה 2022

דוגמא לאביזרים מתועשים (פינות, זוויות) של תעלות פח:



8.3.13. תעלת רשת

בנוסף לאמור בסעיף 08.03.08.02 של המפרט הכללי, המרחק בין המוליכים של הרשת לא יהיה גדול מ- 12 ס"מ במימד הגדול ו- 5.5 ס"מ במימד הקטן.

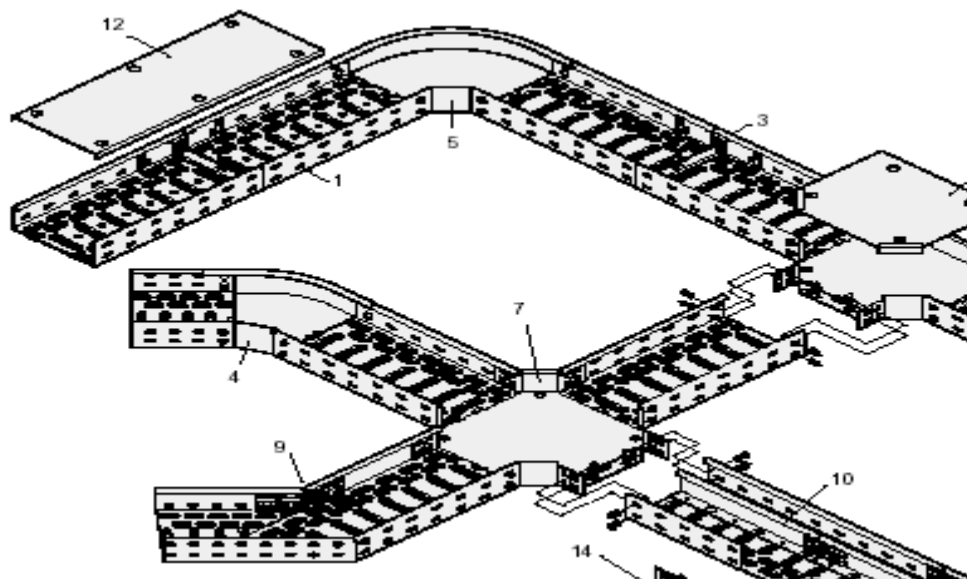
התנגדות התעלה לא תעלה על 5 מיליאוהם למטר אורך.

התקנת התעלה תבוצע באמצעות מחברים מתועשים המבטיחים את רציפות מוליכות התעלה לכל אורכה בהתאם לדרישה דלעיל (5 מיליאוהם למטר אורך של התוואי).

במקרה של חוסר באביזרים מתועשים עבור פינה, זוית או פגש בין תעלות רשת שונות, יעשה הקבלן שימוש באביזרים מתועשים מפח או פח מגולוון, כדוגמת המוראה ברישא של סעיף זה.

8.3.14. תעלת פח מחורצת:

תעלת פח מחורצת תהיה כדוגמת המופיע להלן:

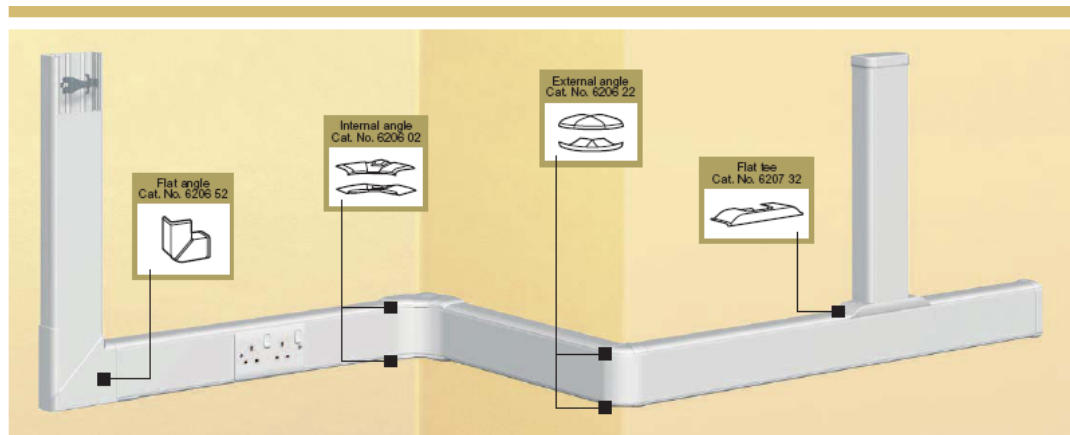


8.3.15 תעלה פלסטית:

בנוסף למופיע בסעיף 08.03.08.03 של המפרט הכללי, כוללות תעלות גם:

- מכסה, בגוון התעלה ובעובי דופן התעלה. בניגוד לאמור בסעיף של המפרט הכללי, לא יחובר מכסה התעלה לתעלה עם ברגים אלא באמצעות תפס אינטגרלי במבנה המכסה והתעלה.
- גוון התעלה יהיה קרם, אם לא צוין אחרת.
- בנוסף לאמור במפרט הבין משרדי (התקנת תעלות), חיזוקי התעלה לקיר יהיו באמצעות שני ברגים כל 50 ס"מ, כאשר זוג הברגים מותקנים האחד בחלקה העליון והשני בחלקה התחתון של התעלה. הברגים יצוידו בדיסקיות רחבות (קוטר 12 מ"מ לערך) על מנת להגן על התעלה.
- כמו כן, בנוסף לאמור במפרט הבין משרדי (תליית תעלה לתקרה או ניצבת לקיר) יהיו הזיזים או המוטות מתוכננים למשקל מינימלי של 75 ק"ג לכל אחד. המרחק ביניהם יהיה כזה המספיק למשקל הכבלים המתוכננים בתוכניות ובתוספת של 50% כבלים בעתיד. בכל מקרה, המרחק בין הזיזים או המוטות לא יעלה על 100 ס"מ.
- תעלה תצויד באוחזי כבלים פנימיים, מתועשים (פלסטיים, קפיציים) מתוצרת יצרן התעלה, שיותקנו במרחקים של כ- 50 ס"מ האחד מהשני. אוחזים אלה יותקנו גם בתעלות "ריקות".

התעלה תהיה כדוגמת:



8.4 כבלים ומוליכים:

8.4.1 כבלים

מוליכי המיתקן יהיו בעלי חתך עגול (ולא סקטוריאלי), מנחושת עם בידוד פוליאיתילן מוצלב (XLPE), מטיפוס FR (ציון לעמידות באש) לפי תקן IEEE 383 אם לא צוין אחרת.

"כבל" - מערכת של שני מוליכים או יותר, מבודדים כל אחד בפני עצמו, ובנוסף מבודדים בשכבת בידוד אחת לפחות, משותפת.

כבל יהיה שלם לכל אורכו מנקודת המוצא ועד היעד הסופי, ללא מופות או אמצעי חיבור אחרים.

חתך האפס בכבל יהיה שווה לחתך מוליכי הפאזות אלא אם נדרש אחרת.

8.4.2 ראש כבל ונעל כבל

קצה כבל בעל גיד בחתך העולה על 16 מ"ר יצויד בראש כבל מתכווץ עם מפצלת בהתאם למספר הגידים. ראה לדוגמא:



גיד בחתך העולה על 16 מ"ר יצויד בשרוול מתכווץ מבודד המכסה את קצה נעל הכבל וקצה הגיד.

8.4.3 מעברים לכבלים

במעבר כבל דרך קיר או מחיצה הוא יושלח במוביל או יוגן בשכבת מגן נוספת לבידוד המקורי שלו. לא יהיה מגע ישיר בין הכבל לדפנות המעבר.

8.4.4 התקנת כבלים בתעלות

המרחק בין שני כבלים סמוכים בתעלה יהיה כקוטר הכבל הגדול משניהם.

8.4.5 התקנה סמויה של כבלים

בנוסף לאמור בסעיף 08.04.04 של המפרט הכללי, כבלים בהתקנה סמויה בקירות או מחיצות יותקנו כשהם מושחלים במובילים.

8.4.6 התקנה תת-קרקעית של כבלים

בנוסף לאמור בסעיף 08.04.05 של המפרט הכללי, בהתקנה תת-קרקעית של כבלים נדרשת הגנה של אריחי בטון. הגנה זו אינה נחוצה כאשר נדרש בתוכניות שימוש בצינורות.

8.4.7 כניסת כבלים מלמטה:

בכל מקום של סכנת רטיבות, התזה או דומה אם בהתקנה חיצונית או בהתקנה בתוך מבנה, יותקן הכבל כך שכניסתו לאביזר, לקופסת חיבור או למבנה תהיה "מלמטה למעלה" באופן שיימנע את האפשרות של חדירת מים בזחילה לאורך הכבל, גם אם נקודת החדירה אטומה כנדרש במפרט.

8.4.8 שילוט מוליכים

בנוסף לאמור במפרט הכללי, יכלול שילוט מוליכים בצד קצה המעגל (הנגדי ללוח) את שם הלוח המזין, מספר המעגל, האזור המיועד והשימוש.

השילוט ייעשה בעט בלתי מחיק על גבי דגלון ייעודי, ולרבות הדגלון.

8.4.9. איטום מעברי כבלים למקלטים

לפני ביצוע מעברי כבלים למרחבים מוגנים או מקלטים מכל סוג, יכין הקבלן את כל הדרוש על מנת לבצע איטום מתאים למעברים, כנדרש על ידי שלטונות פיקוד העורף ומתואר בהמשך, בפרק הדין ב- "נקודת איטום מעברי כבלים למקלטים". לאחר מעבר הכבלים ישלים הקבלן את עבודת האיטום על ידי יישום האטמים המתאימים לכבלים שבפועל ואיטום החללים הנותרים לאחר התקנת אותם כבלים. כל ציוד האיטום וטכניקות העבודה יהיו מטיפוס המאושר על ידי שלטונות פיקוד העורף והעבודה תבוצע בהתאם להנחיות יצרן וספק הציוד.

8.4.10. כבלים מעכבי בעירה:

כבלי חשמל מעכבי בעירה במקומות בהם נדרשת התקנתם יענו לדרישות התקנים הבינלאומיים הבאים, או תקנים עדכניים יותר המחליפים אותם:

VDE 472/814

IEC: 331-332/1-332/3

DIN 4102

הכבלים יעמדו בכל הדרישות המפורטות:

- ללא פליטת גזים רעילים בזמן שריפה, נטולי הלוגן.
- כבים מאליהם (ללא הולכת אש).
- אינם פולטים עשן בעת שריפה.
- ללא התחמצנות מואצת לאחר כיבוי במים.
- שומרים על תכונותיהם החשמליות בטמפרטורות של 800 מעלות למשך 180 דקות לפחות ויתפקדו למשך 90 דקות.

אם לא יצוין אחרת, יהיו הכבלים מטיפוס FE180-E90.

גווי הכבל לא יכלול מוליך עם בידוד בגוון צהוב/ירוק אלא אם הוא משמש להארקה בלבד. בעת הזמנת כבל מעכב בעירה יש לציין NHXH-J FE180-E90.

התקנת כבלים מעכבי בעירה:

כל אמצעי ההתקנה של כבלים מעכבי בעירה יעמדו בדרישות התקן הרלבנטי (DIN 4101-12). הדברים אמורים במיוחד, אך לא רק, לגבי הדברים הבאים:

- מובילים לסוגיהם:

- צינורות פלסטיים יהיו עמידים אש ל- 90 דקות.
- מובילי מתכת לסוגיהם – צינורות מתכת, תעלות פח מגולוונות, תעלות רשת, תעלות מחורצות וכיו"ב – יהיו כולם לעימודת מפני אש

22166 – מפרט טכני מכרז אחזקה חשמל תקשורת תאורה עיריית דימונה 2022

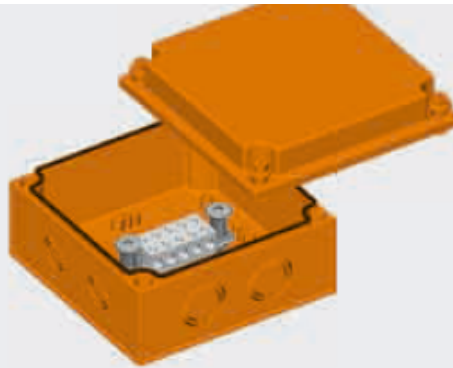
כנדרש לעיל.

○ אמצעי התמיכה של המובילים יהיו לעמידות אש כנדרש לעיל,
לרבות:

- ברגים לתלית אמצעי התמיכה.
- שלות לחיזוק צינורות.
- זרועות לסוגיהם לתלית או נשיאת התעלות
האמורות.
- חומרי איטום או מילוי לביצוע המתקנים האמורים
יהיו כולם בעלי תקן רלבנטי לעמידות הנ"ל.

דוגמאות לאביזרים תומכים במערכת הולכה עמידת אש / מעכבת בעירה:

BETAfixss® Plastic distributor
VT E30/E90, halogen free



ZULASSUNGSUMFANG / APPROVAL RANGE

Verlegeart Laying mode	Abmessungen Dimensions mm	Mehrfachverlegung Multiple laying mm ²	Klassifikation Classification	Zulassung Approval
VT Kunststoffverteiler VT Plastic distributor	≤175 × 250 × 150	≤16 mm ² ≥n × 2 × 0,8	DIN 4102-12 E30/E90	Prüfzeugnis von MPA NRW Certified by MPA NRW, Germany

ANWENDUNG

Zur Verteilung und Verbindung in Kabelanlagen mit integrierter Funktionserhaltung nach DIN 4102 Teil 12, E30/E90.

Klemmenmodul besteht aus Klemmen, Trägerschiene, Endwinkel, Hutmuttern und Dübeln vormontiert.

Bitte senden Sie uns mit Ihrer Klemmenmodulbestellung auch einen Schaltplan, aus dem wir entnehmen können, welche und wie viele Leiter Sie in einer Klemme zusammenführen wollen.

MATERIAL

► Kunststoff halogenfrei

APPLICATION

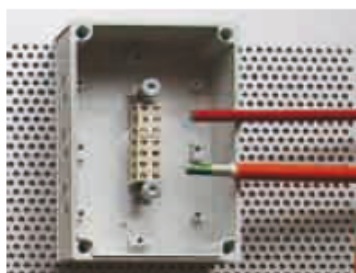
For the distribution and connection in cable systems with circuit integrity according to DIN 4102 part 12, E30/E90.

Clip modules are composed of clips, support tracks, end angles, cap nuts and anchors.

Please also send us a circuit diagram with your clip module order from which we can see how many conductors will be consolidated in one clip.

MATERIAL

► Plastic halogen free



קופסאות חיבורים ומעבר עמידות אש.

22166 – מפרט טכני מכרז אחזקה חשמל תקשורת תאורה עיריית דימונה 2022

BETAfixss® Single clamp
F E30/E90



ZULASSUNGSUMFANG / APPROVAL RANGE

Verlegeart Laying mode	Abmessungen Dimensions mm	Montageabstand Mounting distance mm	Einfachverlegung ¹ Single laying ¹ mm∅	Klassifikation Classification DIN 4102-12	Zulassung Approval
F Einfachselle F Single clamp	≤ ∅45	≤ 600	≤ 16 mm ² ≤ 52 × 2 × 0,8	E30/E90 E30/E90	Prüfzeugnis von MPA NRW Certified by MPA NRW, Germany
Kunststoffrohr mit Einfachselle Plastic tube with Single clamp	≤ ∅45	≤ 600	≤ 16 mm ² ≤ 52 × 2 × 0,8	E30/E90 E30/E90	

¹ NHXH E30-E60 n×1,5mm² E60 ¹ NHXH E30-E60 n×1,5mm² E60

ANWENDUNG

Zur Einzelverlegung von BETAflam® Kabeln E30, E60, E90 zur Verlegung vertikal und horizontal an der Wand und an der Decke, sowie in halogenfreien Kunststoff-Rohren horizontal an der Wand und an der Decke.

MATERIAL

- ▶ Stahl verzinkt
- ▶ Edelstahl

APPLICATION

For single laying of BETAflam® cables E30, E60, E90 vertical and horizontal on wall and ceiling, as well as in halogen free plastic tubes horizontal on wall and ceiling.

MATERIAL

- ▶ Steel galvanised
- ▶ Stainless steel



שלות עמידות אש.

8.5. הארקות:

22166 – מפרט טכני מכרז אחזקה חשמל תקשורת תאורה עיריית דימונה 2022

8.5.1. הארקת יסוד:

הארקות והארקות יסוד תבוצענה תוך שימוש בציוד מתוצרת החברות הבאות:

- Alpha Wire Corporation
- Belden
- Manhattan Electric Cable Corporation
- Rome

בנוסף לאמור בסעיף **08.05.01.01 של המפרט הכללי**, יסודות מבנה הכוללים בידוד מהקרקה (בדרך כלל בקרקע קורוזיבית) יקבלו שכבת בטון נוספת מתחת לבידוד הנ"ל, מבטון ב-400 (דהיינו 400 ק"ג צמנט פורטלנד למ"ק בטון מוכן) בעובי 20 ס"מ עם אלקטרודה מתכתית בתוכה, מגושרת לטבעת הארקה. האמור לעיל כלול במערכת הארקת היסוד.

טבעת הגישור תבוצע ביציקות. במקומות בהם אין יסוד עובר, יבצע הקבלן חפירה וחיפוי טבעת הגישור בבטון כמתואר, וכלול בעבודתו זו. הארקת היסוד כוללת גם את היציאות לפס השוואת פוטנציאלים באמצעות שני (2) פסי חיבור, את יציאות החוץ כהכנה לאלקטרודות ואת היציאות לחיבור השירותים המתכתיים של המיתקן.

8.5.2. הארקת מנהרות טרומיות

מעברים תת-קרקעיים, מנהרות ודומה אפשר שיהיו טרומיים (לצורך העניין – "מנהרה"). במקרים אלה מתוכננת אלקטרודת הארקה מובנית ביציקת קטעי המנהרה. לכל מקטע תהייה יציאות מאותן אלקטרודות. על הקבלן יהיה לגשר את קטעי אלקטרודות הארקה אלה כדוגמת המפורט בחוק החשמל בסעיף המתאר גישור של תפר מעבר. הגישור יהיה פנימי, דהיינו בתוך המנהרה.

מוליך הארקה לפס השוואת פוטנציאלים יחובר לאחד או יותר מאותם טקעי גישור שהוזכרו דלעיל.

8.5.3. הארקת מבנה הבנוי מקונסטרוקציות מתכתיות

במסגרת "הארקת הפרויקט" בכתב הכמויות יבצע הקבלן גישורי הארקה בין כל חלקי הקונסטרוקציה של מבנה הבנוי מקונסטרוקציות מתכתיות להבטחת רציפות הארקה מלאה של המבנה כולו, כאשר ההתייחסות למבנה תהיה לצורך העניין כ"אביזר מתכתי" כהגדרתו בחוק החשמל, דהיינו שכל חלקיו חייבים להיות מוארקים ורציפות הארקה תהיה מובטחת לאורך זמן.

גישורי הארקה שיעשו על ידי הקבלן יבוצעו באופן שיבטיח שמירה על המתכות של המבנה ולא ייצור נקודות "דו-מתכת" עם קורוזיה כתוצאה מניגוד גליוני בין שתי מתכות שונות (כמו נחושת וברזל). במקרה ולצורך הגשר הגליוני יפגע הקבלן בגימור נשוא הגישור, יתקנו הקבלן עד להחזרת המצב לקדמותו לשביעות רצון המפקח.

8.5.4. הארקת המיתקן:

מודגשת חובתו של הקבלן להאריק כל חלקי המיתקן אותם יש להאריק לפי חוק החשמל והנחיות חברת החשמל. הדברים אמורים גם לגבי מיתקנים מתכתיים וכן מרכיבים מתכתיים של הפרויקט הבאים במגע עם מיתקנים מתכתיים (ראה הגדרה בחוק החשמל). בין מרכיבי המיתקן החייבים הארקה: מובילים מתכתיים, ארגזי מעבר, קופסאות מכשירים, תעלות כבלים (ראה תיאור

22166 – מפרט טכני מכרז אחזקה חשמל תקשורת תאורה עיריית דימונה 2022

מפורט בהמשך), גופי תאורה מתכתיים, תקרות תותב מתכתיות, קונסטרוקציות מתכתיות של תקרות תותב, מרכיבים משוריינים של המיתקן וכיו"ב.

חיבורי הארקה יעשו לברגים מיוחדים המיועדים לצורך זה בכל אביזר. במידה והם חסרים - יבצעם הקבלן.

תעלות כבלים מתכתיות תוארקה באמצעות מוליך נחושת חשוף שיונח לאורך תעלת החשמל. חתך המוליך יהיה בהתאם חתך מוליך הארקה הגדול ביותר המותקן בתעלה, אך בחתך שאינו נופל מ- 16 מ"מ. המוליך יחובר למבנה התעלה במקומות בהם יש ספק לרציפות הארקה, ובנוסף בכל שלושה מטרים לאורך התוואי. כאשר מותקנות מספר תעלות סמוכות בתוואי מקביל, תגושרנה התעלות ביניהן ללא צורך במוליך הארקה נוסף, אלא אם נדרש אחרת בתוכנית. מוליך הארקה הראשי הנ"ל (בלבד) יהיה למדידה.

חיבור מוליך הנחושת בתעלת החשמל יתבצע עם בולצ' על פי התמונה הבאה:



8.5.5 הארקה ראשית

א. המתקן יוארק על ידי אלקטרודות הארקה ובשימוש של פס השוואת פוטנציאלים על פי קובץ תקנות 4271 מתאריך 9.81 וקובץ תקנות 5474 - 1992.

ב. פס השוואת הפוטנציאלים יהיה מנחושת שמידותיו 5 מ"מ עובי ו-50 מ"מ גובה לפחות, ובו יותקנו ברגי חיבור למוליכי הארקה ומוליכי חיבור כמספר המוליכים אליו בתוספת 2 ברגים לפחות לשימוש בעתיד, ולא פחות משבעה ברגי חיבור לכל פס.

מוליכי הארקה ומוליכי החיבור יחוברו כל אחד לפס השוואת הפוטנציאלים בבורג נפרד ובמרחק מה זה מזה.

ג. על מנת למנוע שיתוך של צנרת חיצונית (כדוגמת אספקת מים וביוב מרשת כללית) יוודא הקבלן קיום בידוד גלווני בין הצנרת שמחוץ למבנה לצנרת הכניסה למבנה. הארקה השירות המתכתי הנ"ל תיעשה כמובן אחרי הבידוד הגלווני, בסמוך לכניסת הצנרת למבנה.

מוליכי הארקה ומוליכי חיבור יהיו מנחושת. חתך מוליכי חיבור יהיה כמפורט בתקנות אך הוא לא יהיה קטן מ- 10 מ"מ.

22166 – מפרט טכני מכרז אחזקה חשמל תקשורת תאורה עיריית דימונה 2022

8.5.6. איפוס

איפוס המיתקן יבוצע על פס השוואת פוטנציאלים ראשי בלבד. פס האפס של הלוח הראשי יחובר לפס ההשוואה הראשי במוליכי נחושת מבודדים עם בידוד PVC בגוון כחול בחתך השווה לחתך קו ההזנה ללוח.

מוליכי האיפוס ישולטו בשלטי אזהרה בולטים לעין.

8.5.7. הארקת אביזרים

כל האביזרים הבנויים ממתכת וכל צינור מתכת המופעלים או הבאים במגע עם אביזרים או כבלים המופעלים במתח גדול מ- 55 וולט חייבים להיות מוארקים. החיבור יבוצע לברגים מיוחדים לכך באם קיימים כאלה. הקבלן יוסיף ברגים אלה במקרים שאינם קיימים, כמו כן יש להאריק את כל האביזרים האלקטרוניים לפי הנחיות יצרניהם. בשום מקרה לא יחשבו חלקי קונסטרוקציה וחלקי מכונות כמוליך הארקה, אפילו הם מבטיחים הארקה טובה.

8.5.8. רציפות הארקה

מוליך הארקה יהיה רצוף לכל אורכו ועשוי כולו מחומר אחד. חיבורים של מוליך הארקה יעשו אך ורק בברגים מתאימים, מצוידים בטבעות קפיציות. שטחי מגע ינוקו כך שיובטח מגע חשמלי מושלם. מקומות החיבור יקבלו צביעת מגן נגד חדירת רטיבות וקורוזיה.

8.6. לוח חשמל

8.6.1. ציוד מאושר לשימוש בלוח

- הציוד יעמוד באחד או יותר מהתקנים הבאים:
 - VDE
 - IEC
 - UL

הציוד יהיה לבחירת המזמין מבין היצרנים הבאים:

- מא"זים - "סימנס", "מרלן ג'ראן", "מולר", "LS", "ABB" "ג'נרל-אלקטריק".
- מאמ"תים ומפסקי אויר – "סימנס", "מרלן ג'ראן", "מולר", "LS", "Eaton", "ABB" "ג'נרל אלקטריק".
- ממסרי זליגה - "סימנס", "מרלן ג'ראן", "מולר", "LS", "Eaton", "ABB".
- מגענים - "טלמכניק", "סימנס", "מולר", "ABB".
 - מגענים לקבלים – עם סלילים להקטנת זרם המיתוג ומגעים לקיצור הסלילים.
- ממסרי פיקוד - "טלמכניק", "איזומי", "אומרון", "פינדר".
- ממסר חסר מתח – "עוז און".
- מנורות סימון MultiLED - "מולר" או "טלמכניק" או "אלן ברדלי" או "איזומי".
- ציוד מדידה - "ארדו" או "Saci" או "IME" או "Ganz".
- מפסקים מודולריים - "סימנס", "מולר", "מרלאן ג'ראן".

22166 – מפרט טכני מכרז אחזקה חשמל תקשורת תאורה עיריית דימונה 2022

- מפסקי פקט - סימנס, מולר, ברטר.
- מפסקים מחליפים (הספק) - "טכנו-אלקטריק", "סימנס", "ABB", "סוקומק".
- מגיני מתח יתר (פורקי ברקים) - "שניידר אלקטריק", או "דהאן" או "פניקס", או "LS", חד קוטביים, תקניים, מדרג (Class) 1 או מדרג 2.
- מהדקים להרכבה על מסילה - "פניקס" או "וידמילר" או "וואגו" או "ווילנד".
- מערכת קריאת אנרגיה - "SATEC".
- יחידת פיקוד למערכת החלפה אוטומטית בין מקורות הזנה - "אמדר" דגם 530.
- קבלי הספק - "AEG" או "Elec Nicom" או "סימנס" או "סירקוטור" ל- 460 וולט.
- בקר כפל הספק - "אלנט" או "AEG" או "רודשטיין" או "סימנס" או "סירקוטור".

ארץ הייצור של כל מוצר תהיה מערב-אירופאית או ארה"ב.

לאחר בחירת סוג ציוד מסוים ואישורו, יישאר סוג ציוד זה קבוע לכל לוחות החלוקה בפרויקט ולכל המערכות.

לאחר אישור שם של יצרן עבור ציוד מיתוג של לוח - יהיה כל ציוד המיתוג של הלוח מתוצרת אותו יצרן. לדוגמא - אושרה חברת "מולר" למא"זים - יהיו גם המאמ"תים, מפסקי הפקט, המגענים וכיו"ב מתוצרת חברה זו להוציא חריגים מאושרים מראש על ידי היועץ.

לאחר בחירת סוג ציוד מסוים ואישורו, יישאר סוג ציוד קבוע לכל תחומי הזרמים של הנושא המאושר, ולא תהיה הפרדה פנימית בסוגי ציוד, לדוגמא:

אושר ציוד מתוצרת "סימנס" למאמ"תים - יישאר סוג ציוד זה נכון לכל רמות הזרם החל מאמפרים בודדים וכלה במאות אמפרים.

8.6.2. כללי

בנוסף לאמור בסעיף 080700 של המפרט הכללי:

לוח יבנה מפח מגולוון וצבוע באבקה בתנור.

יצרן לוח יהיה רשום ומורשה לעבודות בהיקף זהה או גדול יותר מנשוא עבודתו.

כל לוחות הפרויקט יבוצעו אצל אותו יצרן.

במידה וקבלן החשמל יבצע לוח אצל קבלן משנה, יגיש קבלן החשמל את המועמד לייצור לוח לאישורו של המזמין, באמצעות המפקח. אין לבצע לוח אצל קבלן משנה שלא עומד בדרישות דלעיל ו/או שלא אושר על ידי המפקח. כל לוחות המתח הנמוך יבוצעו אצל אותו מפעל מאושר כאמור.

על לוח תוטבע מדבקה בזו הלשון:

"הלוח יוצר על ידי מפעל(יצוין שם המפעל) בעל הסמכה לת"ת 61349 מספר".
ובעל אישור סימון תו תקן בתוקף מטעם מכון התקנים הישראלי.

8.6.3. בדיקת לוח

בנוסף לאמור בסעיף 08.07.00.02 של המפרט הכללי, יודיע הקבלן למפקח על מועד תחילת ייצור הלוח, על מנת לקבל את אישורו של המפקח לשיטות הבניה המיועדות של מבנה הלוח. המפקח רשאי לבקר במפעל לצורך זה.

8.6.4. עמידה בזרמי קצר ותקנים

לוח על ציודו יהיה לעמידה בזרם קצר התואם את מקום ההתקנה או מופיע בתוכנית, הגבוה מביניהם.

בלוח לא יקטן כשר העמידה בזרם קצר של ציוד המיתוג הזעיר (מא"זים) מ-10 ק.א. ואילו זה של המאמ"תים מ-25 ק.א. כל ציוד המיתוג בלוחות אלה יעמוד בדרישות תקן IEC / EN 60947-2.

עמידה בזרמי קצר נדרשים תושג ללא שימוש בהגנות עורפיות.

יצרן הלוח יגיש למפקח לאישור, לדרישתו הראשונה, חישובי עמידות הלוח ופסי הצבירה בזרמי הקצר הצפויים.

8.6.5. מבנה הלוח

בנוסף לאמור במפרט הכללי למתקני חשמל, לוח מעל 63 אמפר יהיה להעמדה על הרצפה, על גבי בסיס מפרופיל פלדה מגולוון U-100 (הכלול בעבודת הקבלן עבור מבנה הלוח)..

נדרשת הפרדה בין תאים הניזונים ממקורות אספקה שונים. ההפרדה תהיה מלאה לכל גובה התא.

שורות מא"זים תהיינה זהות, כאשר פתחים שאינם בשימוש יסתמו.

הסתעפויות למא"זים תהיינה באמצעות מוליכים מבודדים ומהדקים מגושרים, או באמצעות גישורים המאפשרים פירוק מא"ז בודד ללא ניתוק או הפסקה בשאר המא"זים.

פסי צבירה בלוח יהיו ממוקמים בגובה העולה על 70 ס"מ מהרצפה, וישולטו בשלטים חרוטים L1, L2, L3, N.

הזנות למפסקים ראשיים לזרם של 63 אמפר ומעלה יחוברו ישירות למפסקים, ולא באמצעות מהדקים.

לא יחובר יותר ממוליך אחד בכל מהדק כניסה לאביזר, אלא אם המהדק תוכנן לכך. במידת הצורך יש להשתמש במהדקים מגושרים.

תיעול פנימי של הלוח ייעשה בצורה כזו שתאפשר גישה נוחה בכל עת לכל מרכיבי החווט לכל אורכם. תעלות הכבילה יהיו עם גישה נוחה למכסים לצורך זה.

אלמנטים המורכבים עם גישה מהחזית יותקנו כך שלא תידרש החזקת אומים או אמצעי חיזוק אחרים מהצד האחורי בזמן תחזוקה, הרכבה או פירוק.

8.6.1. זרם נומינלי לפסי צבירה:

22166 – מפרט טכני מכרז אחזקה חשמל תקשורת תאורה עיריית דימונה 2022

הזרם הנומינלי של פסי הצבירה בלוח יהיה בהתאם לטבלה המצורפת להלן. המונח "מפסק ראשי" מתייחס לזרם הנומינלי של כל סוג של מפסק – יהיה זה מאמ"ת, מא"ז, מנתק הספק, מפסק בורר / מפסק מחליף או דומה, באחד מהשדות של הלוח.

זרם נומינלי לפסי הצבירה (אמפרים)	גודל המפסק הראשי (אמפרים)
160	עד (וכולל) 100
250	עד (וכולל) 160
400	עד (וכולל) 250
630	עד (וכולל) 400
800	עד (וכולל) 630
1250	עד (וכולל) 1000
2000	עד (וכולל) 1600
2500	עד (וכולל) 2000
3200	עד (וכולל) 2500
3200	עד (וכולל) 3200
4000	עד (וכולל) 4000

8.6.2. הכנות למערכת לכיבוי אש:

בנוסף לאמור בסעיף 08.07.03.05 של המפרט הכללי:

בלוח המיועד לכיבוי אוטומטי בגז תהיינה הכנות לשני גלאים לכל חלל. היה ולוח חלוקה מופרד לשלושה שדות נפרדים – וכל שדה חסום משני צידיו באמצעות מחיצות כנדרש – תהיינה בלוח הכנות עבור (לפחות) ששה גלאי אש ועשן ושלושה נחירי פיזור גז כיבוי.

טיפול במערכת גילוי וכיבוי אש בלוח חשמל יתאפשר ללא ניתוקו של הלוח מהמתח. החלל הפנימי של הלוח יהיה בנוי כך שתישמר בטיחות חשמל מוחלטת לגבי אנשי תחזוקת מערכת גילוי וכיבוי אש העובדים בלוח הנמצא תחת מתח. מתחת לכל גלאי אש יותקן סל רשת מגולוונת שתמנע אפשרות נפילת חפצים או כלים מתקרת הלוח לתוכו, בעת טיפול בציוד הגילוי והכיבוי. חדירות הרשת לעשן תעמוד בדרישות התקן הישראלי לנושא זה.

מבנה לוח המיועד לכיבוי יהיה כזה שימנע אפשרות של בריחת גז הכיבוי בעת פעולת הכיבוי. לאחר התקנת הכבלים אל הלוח וממנו יש לאטום כל המעברים כנגד יציאת גז הכיבוי, כאמור.

לאחר סיום עבודות התקנת המוליכים והמובילים ללוח, יאטום הקבלן את פתחי הכניסה של הנ"ל באופן שיבטיח את עמידות האיטום לאש לתקופה של 3 שעות. האיטום יהיה בחומר או אמצעי ייעודי למטרה זו, ובאופן שיאפשר גריעה או תוספת של מעגלים נוספים ללוח בעתיד מבלי להסב נזק ניכר לאיטום זה אלא במינימום ההכרחי להולכת התוספת החדשה ללוח.

8.6.3. ציוד בלוח:

22166 – מפרט טכני מכרז אחזקה חשמל תקשורת תאורה עיריית דימונה 2022


בנוסף לאמור בסעיף 08069 של המפרט הכללי, אביזרי הלוח יהיו מיועדים לעבודה ממושכת בטמפרטורה של 65 מעלות צלזיוס, תוך שמירה על תכונותיהם ותחום הפעולה הנדרש בתוכניות

סוג ציוד מסוים יישאר אחיד בכל הלוחות באותו פרויקט.

- ציוד מורכב בלוח יהיה בהתאם לרשימת הציוד שברישא של המסמך, והתכונות הבאות:

- ממסרי פחת יהיו מסוג A.
- כליא ברק יהיה בעל תקן אירופאי, ועם מגעי עזר (259 וולט 2 אמפר) לציון תקלה בכליא הברק.
- מגענים - מיועדים ל- 3מיליון פעולות מיתוג חשמליות בזרם הנקוב שבכתב הכמויות, במישטר AC3.
- ממסרי פיקוד - עם ארבעה מגעים מחליפים, נורית סימון LED לסימון מתח הסליל, בסיס "שליפה" סטנדרטי וברגים לנעילה.
- ממסר פיקוד עם מפסק פיקוד ידני בחזית הממסר יהיה גם עם התכונה הבאה:

מפסק הפיקוד הידני יהיה בעל שלושה מצבים:

- אוטומטי (הממסר נשלט על ידי הסליל שלו).
 - מנותק.
 - מחובר (ללא תלות בקיום מתח פיקוד לסליל).
- מנורות סימון - מטיפוס MultiLED בקוטר 22.5 מ"מ עם עדשות צבעוניות.
-  לחצן חירום – יהיה עם מגן נגד לחיצה מקרית כדוגמת:
- ציוד מדידה - מרובעים, במידות של 96*96 מ"מ, עם סקלה מורחבת.
 - מדי זרם לתצוגת "שיא בקוש" יכילו שני מנגנוני הנעה עם סקלות מתואמות:
 - האחד מגנטי, לתצוגת הזרם הרגעי.
 - השני תרמי, לתצוגת שיא הביקוש, שיהיה גם עם מחוג נגרר, שיהווה "זכרון" לשיא הביקוש.
- משנה זרם של מד זרם (שאינו מחובר למונה אנרגיה או בקר כופל הספק) יהיה מדרגה 5 ובהתאם לתקן IEC 185 (Class 5), דהיינו עם אחוז שגיאה בזרם שנעה בין 3 אחוז (בחמישים אחוז של הזרם הנקוב) לבין 5% שגיאת קריאת זרם (בזרם מדידה של 120% מהזרם הנומינלי). משנה הזרם ישא לוחית עם ציון כל הערכים הנומינליים לרבות הספק, דרגה Class ומקדם הביטחון שלו. חיבורי מד הזרם למשנה הזרם יבוצעו באמצעות מהדקים עם לוחית לקיצור שני הדקי משנה הזרם למקרה של תחזוקה או ניתוק מד-הזרם.

22166 – מפרט טכני מכרז אחזקה חשמל תקשורת תאורה עיריית דימונה 2022

- מהדקים יהיו מטיפוס מהדקי תותב עם שילוט על גבי כל מהדקי הפאזה. חיזוק המוליכים יהיה באמצעות לחץ שטח (ולא לחץ של ראש בורג). האמור לעיל מתייחס למוליכים בחתך עד 35 מ"ר.

○ אין להשתמש במהדקים בעלי שתי קומות או יותר. גישורים בין מהדקים יהיה באמצעות מוליכים גמישים ולא פסי צבירה.

כללי- בונה לוח יתאים את כשר הניתוק Icu של ציוד המיתוג לזרם הקצר המחושב המופיע בתכניות.

הציוד בלוח חשמל יבחר כך שתובטח סלקטיביות מלאה בכל זרם תקלה ויבצע חישוב בעזרת תוכנה מתאימה.

בונה לוח יהיה אחראי על התאימות (Coordination) בין יחידות ההגנה ויכילן בהתאם לתכנון. הציוד המותקן בלוח - מפסקים, מנתקים, מא"זים, ממסרי פחת, מגענים וכו' - יסופקו מתוצרת יצרן אחד.

בנוסף יעמוד הציוד בדרישות מינימום המפורטת להלן:

מפסקי אוויר:

המפסקים יהיו מסוג " מפסקי אוויר " Air Circuit Breaker נשלפים.
המפסקים יבדקו ויעמדו בדרישות התקן IEC 60947 ויהיו בעלי כשר ניתוק מינימלי של $I_{cu} = 42KA$

המפסקים יהיו בעלי הנתונים, האביזרים והתכונות הבאות:

נתונים חשמליים ומכניים

- מתח נומינלי (V) 440
- תדר (Hz) 50
- מתח עבודה (Ue) 690
- מתח בידוד (Ui) 1000
- כושר ניתוק $I_{cs} = 100\% I_{cu}$
- זרם נומינלי בטמפ" סביבה של 55 c
- מס' פעולות מכניות עם תחזוקה עד 1600 A – C/O 25000
- מס' פעולות מכניות עם תחזוקה עד 4000 A – C/O 20000
- מס' פעולות מכניות ללא תחזוקה עד 1600 A – C/O 12500
- מס' פעולות מכניות ללא תחזוקה עד 4000 A – C/O 10000

עגלת שליפה

- שליפת המפסק תהיה ע"י ידית הניתנת לאחסון בגוף עגלת השליפה כחלק אינטגרלי
- 3 מצבים בעת שליפת המפסק מחובר, בדיקה, מנותק.
- מעבר בין מצבים ע"י לחצן בטיחות
- כיסוי עליון לתאי כיבוי
- תריסי הגנה למגעים פנימיים

22166 – מפרט טכני מכרז אחזקה חשמל תקשורת תאורה עיריית דימונה 2022

מפסק זרם

- פתיחה וסגירה על ידי לחצני הפעלה בחזית המפסק
- מנגנון דריכה קפיץ (Stored Energy) יעשה ע"י ידית דריכה אינטגרלית במפסק
- חיווי מצב מגעים ומצב דריכת קפיץ
- תאי כיבוי במפסק עם פילטר להפחתת זיהום אוויר
- המפסק יכול אפשרות לבדיקה ויזואלית לשחיקת מגעים
- המפסק יכול שני משנ"ז (Iron + Air CTs) לצורך הגנות ומדידות מדויקות ללא תופעת רוויה בזרמי קצר.
- כיסוי לחצני הפעלה + הכנה מנעול תליה

אביזרי פיקוד

- 4 מגעי עזר מחליפים + מגע תקלה חשמלית .
- מנוע הפעלה עם סליל סגירה , ופתיחה ומגע מוכן לחיבור
- סליל הפעלה
- סליל הפסקה

יחידת הגנות

יחידת ההגנות תכלול את הפונקציות הבאות:

- כיוון תרמי + השהיה , מגנטי + השהיה , ומגנטי מידי
- נורית LED לצורך חיווי " התראה " עבור עומס יתר 12.5%
- נוריות LED לצורך חיווי " תקלה " עבור עומס יתר , זרם קצר , קצר לאדמה , כלי
- נוריות LED לצורך חיווי " רמת העמסה " ב 3P ביחס ישר לערך שכוון.
- סוללת גיבוי לנוריות LED
- אפשרות לחיבור פלג לצורך בדיקת יחידת הגנה
- חגור סלקטיבי אזורי (ZSI) על מנת לקיים TOTAL סלקטיבית בין המפסקים

מפסקי זרם אוטומטים קומפקטיים

- המפסקים הנ"ל יהיו מסוג – Molded Case Circuit Breaker .
- המפסקים יבדקו ויעמדו בדרישות התקן IEC 60947 ויהיו בעלי כשר ניתוק מינימלי של:
- o עד 100 אמפר $I_{cu} = 25KA$
- עד 250 אמפר $I_{cu} = 36KA$
- o עד 630 אמפר $I_{cu} = 45KA$
- o עד 1250 אמפר $I_{cu} = 50KA$

המפסקים יהיו בעלי הנתונים והתכונות הבאות:

נתונים חשמליים ומכניים

- מתח נומינלי (V) 440

22166 – מפרט טכני מכרז אחזקה חשמל תקשורת תאורה עיריית דימונה 2022

- תדר (Hz) 50/60
- מתח עבודה (Ue) 690
- מתח בידוד (Ui) 1000
- כושר ניתוק:
- $I_{cs} = 100\% I_{cu}$ במפסקים עד 630 אמפר.
- במפסקים 800 עד 1250 אמפר $I_{cs} = 75\% I_{cu}$.
- יחידת הגנה למפסקים עד 250 אמפר תהיה מסוג תרמי מתכוון ומגנטי קבוע במפסקים עד 160 אמפר ומגנטי מתכוון במפסקים עד 250 אמפר.
- יחידת הגנה למפסקים 400 עד 630 אמפר תהיה אלקטרונית עם כיוול תרמי 0.4-1n* ומגנטי 10-2n*, ובנוסף נורת LED המצינת עומס 90% ומהבהבת ב-105% מהערך התרמי המכיל.
- יחידת הגנה למפסקים 800 עד 1250 אמפר תהיה אלקטרונית עם כיוול תרמי 0.4-1n* והשהיה 0.5-24 שניות. כיוול מגנטי 1.5-10n*, ובנוסף נורת LED המצינת עומס יתר כלומר הזרם הגיע לערך על העקומה התרמית.

מפסקים/מנתקים בעומס

המפסקים יתאימו לדרישות תקן IEC60947-3 ויענו על דרישות ניתוק / הבדדה (Switch/ Disconnecter).

זרם עבודה של המפסק יקבע עפ"י אופין AC22A לכל הפחות .

מפסקים בעומס המופעלים ע"י סליל הפסקה יהיו מסוג מאמ"תים ללא הגנות .

יצרן הלוח יבטיח תאימות בין המאמ"ת המזין למנתק בעומס עפ"י זרם קצר המופיע בתוכניות ובהתאם לטבלאות היצרן .

מגענים ומתנעים

רכיבי מעגל התנעה למנועים (מפסק, מגען) יבחרו עבור כל מנוע בנפרד לפי טבלאות היצרן לדרגת תיאום מסוג 2 לפחות (Type 2 coordination) בהתאם לתקן IEC-947-4 ולזרם קצר מחושב המצוין בתוכניות.

המגענים יהיו מוגנים בפני לחיצה על הליבה וסגירת המגען באופן מכאני .

לכל מגען יהיו 2 מגעי עזר NO+NC .

בחירת המגען והתאמתו למנוע תעשה לפי משטר עבודה AC-3.

ממסר יתרת זרם במידה וידרש יכלול הגנה תרמית הניתנת לכיוון והגנה דיפרנציאלית.

מגענים לקבלים יבחרו עפ"י טבלאות התאמה של היצרן לפי תקן IEC60947 ולפי גודל הקבל הממותג.

22166 – מפרט טכני מכרז אחזקה חשמל תקשורת תאורה עיריית דימונה 2022

המגען יכול לייחד הכוללת מגעי עזר מקדימים עם נגדי הנחתה המגבילים את הזרם בעת סגירה ל - 60In, כך שלא ידרש שימוש במשנקי קו.

המגענים יהיו בעלי אורך חיים חשמלי של 3,000,000 פעולות ב - 400V.

מגענים להפעלת גופי תאורה יבחרו עפ"י טבלאות התאמה של היצרן לפי כמות הגופים וסוג הנורה.

ממסרי זרם פחת לאדמה

הממסרים יהיו בעלי רגישות 30 מ"א דגם A.

במעגלים המזינים מחשבים ומעגלי תאורת PL יותקנו ממסרי פחת העומדים בהפרעות הנוצרות מצרכנים מסוג זה (רכיבי DC אקראיים), כדוגמת דגם SI מתוצרת Merlin Gerin.

הממסרים יבדקו עפ"י 61008, IEC 60364 ויאושרו ע"י מכון התקנים הישראלי ת"י 832 או 1038. יצרן הלוח יודא עפ"י קטלוג היצרן תאימות בין ממסר הפחת והמא"ז מעליו לזרם קצר מחושב המופיע בתוכניות. במידה ואין אפשרות לקבל תאימות מלאה לזרם קצר מחושב יותקן ממסר פחת משולב.

מא"זים (מפסקים אוטומטיים זעירים)

מא"זים יהיו בעלי כשר ניתוק מותאם לזרם הקצר מחושב המופיע בתוכניות אך לא פחות מ-10KA עפ"י IEC - 60947 אופיינים B, C עפ"י התוכנית. למסדי תקשורת ומחשבים יהיו המא"זים מדגם D.

המא"זים יהיו ניתנים לגישור. הסתעפויות למא"זים תהיינה באמצעות מוליכים מבודדים ומהדקים מגושרים, או באמצעות גישורים המאפשרים פירוק מא"ז בודד ללא ניתוק או הפסקה בשאר המא"זים.

הוספת מגעי עזר וסלילי הפסקה תהיה עפ"י הנדרש בכתב הכמויות והתכנית.

מנורות סימון טיפוס Led

מנורות סימון תהיינה בעלות לד אינטגרלי המיועדות ל 80 אלף שעות עבודה, עומדות בפני מתח יתר של 2 KV ואינן מושפעות מהפרעות אלקטרו מגנטיות הגורמות להבהוב כדוגמת טלמכניק XB5AV..

ממסרי פיקוד

יהיו עם ארבעה מגעים מחליפים, נורית סימון LED לסימון מתח הסליל, בסיס "שליפה" סטנדרטי וברגים לנעילה או התקן נעילה לממסר למניעת שליפתו.

ממסר פיקוד עם מפסק פיקוד ידני בחזית הממסר יהיה בעל שלושה מצבים:

- אוטומטי (הממסר נשלט על ידי הסליל שלו).
- מנותק.
- מחובר (ללא תלות בקיום מתח פיקוד לסליל).

22166 – מפרט טכני מכרז אחזקה חשמל תקשורת תאורה עיריית דימונה 2022

8.6.4. מערכת בקרת כופל הספק:

- בקר כופל הספק יהיה עם התכונות הבאות:

- תצוגת ערכים נומריים תהיה באמצעות ספרות LED אדומות.
- אפשרות קביעת יחסי הקבלים / גדלי הקבלים ללא הגבלה ביחסים ביניהם.
 - קביעה אוטומטית של קבוצת הקבלים הנבחרת, לאחר חישה של כופל ההספק.
 - מדידה בזמן אמת של ערכי הקבלים.
 - שימוש שווה של קבלים זהים.
 - אפשרות לקביעת זמני ההשהיה לכניסת דרגות הקבלים, הן בשניות והן באופן יחסי לזרם העומס.
 - נוריות סימון לציון הקבל המחובר.
 - תצוגת כופל ההספק העכשווי ואופי העומס (קיבולי/השראי).
 - קביעת כופל ההספק המבוקש.
 - קביעת הרגישות של הבקר.
 - מדידות זרם ומתח יהיו True RMS (לצורך דיוק רב והתגברות על הרמוניות אפשרויות ברשת).
 - במצב עבודה אוטומטי לא יחובר קבל לפני שחלפו 20 שניות מאז שנותק על מנת להאריך את חי הקבל.

○ הווסת ייתן התראה כאשר:

- לא הושג מקדם ההספק הדרוש.
- רמת הפרעות הרמוניות (THD%) מעל הנקבע.
- קיים עומס יתר.
- קיים מתח יתר.

- הווסת יבצע כל המדידות ב- True RMS.
- במקרה של עוותים הרמוניים בזרם או במתח, גבוהים מהמכון, יבצע הווסת ניתוק אוטומטי של הקבלים.
- במקרה של חיבור שגוי של החיווט מש"ז יהיה ניתן לתקן ע"י תוכנה וללא צורך בשינוי החיווט.
- הווסת יהיה מסוגל לעבוד בתדר של 45-65Hz
- מתח אספקה יהיה 400VAC בטווח של 15% + 15%
- תחום כופל הספק יהיה קיבולי 0.95 ÷ השראתי 0.80
- טמפרטורת עבודה תהיה מ- 10 °C - 50 °C +
- דרגת אטימות תהיה IP54 לפחות
- הווסת יעמוד בתקנים: VDE0110, IEC605, EN61010, IEC414, EN50081, VL94, IEC348.

- הווסת יהיה עם אפשרות לתקשורת (אופציה)

22166 – מפרט טכני מכרז אחזקה חשמל תקשורת תאורה עיריית דימונה 2022

- משנה הזרם של בקר כופל ההספק יהיה מדרגה 0.2 (Class 0,2) , דהיינו עם אחוז שגיאה בזרם שנעה בין 0.75 אחוז (בחמישה אחוז של הזרם הנקוב) לבין 0.2 % שגיאת קריאת זרם בזרם מדידה של 120% מהזרם הנומינלי. הסחת הפאזה בין הזרם למתח לא תעלה על 30 דקות. משנה הזרם ישא לוחית עם ציון כל הערכים הנומינליים לרבות הספק, דרגה (Class) ומקדם הביטחון שלו.

8.6.5. מערכת קבלים עם סינון

המערכת מיועדת לסינון הרמוניות, מניעת תהודה ושיפור כופל ההספק.

המערכת תהיה מושתתת על ריאקטורים וקבלים מתוצרת החברות המובילות בפתרונות של סינון הרמוניות כדוגמת Elspec / Epcos / Siemens.

מבנה ותכונות :

הקבל:

הקבל יהיה מיועד לספיגת הזרמים ההרמוניים וייקבע בהתאם לתוצאות חישובי הסתת המתח (400 – 440 – 480 – 525 וולט) והסתת ההספק, בהתאם לנתוני המתקן.

מבנה הקבל יהיה מותאם ומוגדר על ידי היצרן לעמידה בסיבולת הנדרשת עקב "ספיגת" הזרמים ההרמוניים תוך שמירה על אורך חיים ואמינות.

הקבל יהיה מיועד להעמסת זרם רגעית $1.5In$ וכן ל- $200In$ rush, לרבות הגנה בפני פיצוץ, ובעל תכונת ריפוי עצמי.

מבנה הקבל: בטכנולוגית MKK.

הקבל יכלול מהדקי חיבור וכיסוי בפני נגיעה מקרית, בורג חיבור להארקה ומיועד לעבודה בטמפרטורת סביבה של $55^{\circ}C$ מעלות, לפי תקן IEC CLASS D לטמפרטורות שונות ממוצעות ביממה בשנה.

הריאקטור :

הריאקטור יהיה בנוי מחומר פרומגנטי ברמה גבוהה וכולל מספר רב של מרווחי אויר, מבנה המבטיח שמירה על לינאריות גבוהה, הגברת יעילות וצמצום הפסדי הספק וחום. הריאקטור כולל מפסק N.C. אינטגרלי מחווט למהדקים להגנה בפני עליית טמפרטורה.

תקן: IEC 76, IEC 76/3, VDE 0532.

מסנן: הכולל ריאקטור וקבל, עם תאימות מקסימלית האפשרית בין ההשראות והקיבוליות הנדרשים לפעולה משותפת כמסנן בהתאם לנתוני המתקן.

הגנות – דרגות הקבלים יכללו הגנות עפ"י חוק בהתאם להספק של כל קבל בנפרד.

22166 – מפרט טכני מכרז אחזקה חשמל תקשורת תאורה עיריית דימונה 2022

מגען: יהיה מיועד למיתוג קבלים, בטכנולוגיית wiper function, ויתאים לטמפרטורת עבודה של 60 מעלות.

דרישות טכניות ותקנים לקבל:

אורך חיים: 115,000 שעות עבודה.
מיתוגים: 5,000 לכל שנה לפי תקן IEC 831.
זרם חיבור: Inrush 200 In.
זרם עומס מקסימלי: 1.5 In.
מתח יתר: 10% ל-8 שעות, 30% OVERVOLTAGE למשך דקה מעל המתח הנקוב (440 וולט --- 572 וולט).
בעל כושר ריפוי עצמי.
טמפרטורת סביבת עבודה: 55°C מקסימלית, תקן IEC CLASS D.
הפסדי חום מזעריים: 0.2 W/kVar Dielectric $< 0.45 \text{ W/kVar}$ Total.
תקנים: IEC831+2, VDE560-46+47, EN60831+2.
מיוצרים בטכנולוגיית MKK, לרבות נגדי פריקה מהירה קרמיים.
יחידת ניתוק פנימית באמצעות Over pressure tear off fuse.
מהדקי חיבור – מוגנים מפני נגיעה מקרית.
בורג חיבור אינטגרלי להארקה.

נתונים טכניים ותקנים לריאקטורים:

הריאקטור יהיה מיועד לחיבור טורי לקבלים כמערכת מסנן, ל תדרי תהודה המקובלים ברשת החשמל, ייעודי לסינון הרמוניות.

מבנה הריאקטור יבטיח מינימום הפסדי חום, מקסימום לינאריות וועמידה בעומס יתר, הקטנת סיכון הסטת תדר עקב גלישה לתחום לא ליניארי – Low risk of reactor tilting.
ליבת הריאקטור תהיה Grain oriented core וכוללת מספר רב של מרווחי אויר להנחתה מקסימלית של הפסדי מגנטיות, להקטנת הפסדי היסטרזיס וחום והגדלת יעילות ויכולת עומס יתר של הריאקטור.

הריאקטור יכלול מפסק טרמי Microswitch N.C. להגנה בפני עליית טמפרטורה.
* מתח עבודה – 400V או 230, מתח בידוד 3KV למשך שניה לפי תקן IEC.
* הספק - כנדרש בהתאם לגודל הקבל.
* סינון הרמוניות (בהתאם לתכנון המפורט) - 5.67% -210 הרץ, 7% - 189 הרץ, 14%-135 הרץ.
* קירור - טבעי.
* טמפרטורת סביבה - 40°C, CLASS H - 150°C.
* תקנים: VDE 0532, IEC 76 +76/3, DIN 46206.

8.6.6 מערכת בקרה ותצוגה סטנדרטית להספק ואנרגיה:

המכשיר יכלול את היכולות הבאות לפחות:

מדידות נדרשות

22166 – מפרט טכני מכרז אחזקה חשמל תקשורת תאורה עיריית דימונה 2022

מדידת נתוני חשמל בשלושת הפאזות לרבות:

1. זרם, מתח, הספק אקטיבי, הספק ראקטיבי, הספק מדומה, מקדם הספק, אנרגיה מצטברת אקטיבית, אנרגיה מצטברת ראקטיבית ומדומה בתעו"ז.
2. זרם בקו האפס, מקדם הספק כללי.
3. חישוב K-Factor, מקדם חימום הרמוני למוליכים ושנאים.
4. הרמוניות זרם ומתח עד להרמוניה 64 בכל אחת מהפאזות.
5. חישוב THD עבור הרמוניות זרם ומתח ו- TDD עבור הרמוניות זרם.

כל המדידות הנ"ל יתבצעו יעשו על פי תקן בינלאומי IEC678/61036 ובדיוק אשר לא יפחת מ – 0.2% (Class 0.2).

תקנים

הציוד יבצע את המדידות על פי תקן בינלאומי IEC687/61036 בדיוק אשר לא יפחת מ 0.2% (Class 0.2).

יכולת בדיקת איכות החשמל בהתאם לתקן הבריטי EN50160.

תצוגה ותפריטים

המכשיר יכלול תצוגת LCD ברזולוציה של 128X160 לפחות ובעלת תאורה אחורית. התצוגה תכיל תפריטים בשפה העברית, אשר ינחו את המשתמש להציג בצורה קלה ופשוטה את כל נתוני המדידה, כולל גראפים (הצגת הרמוניות, מתחים, זרמים והספקים), טבלאות והיסטוריה מלאה על גבי צג המכשיר.
איסוף נתונים היסטורי

למכשיר יהיה זיכרון בלתי מחיק (Flash memory) שיאפשר איסוף של ההיסטוריה במשך כשנתיים ויכלול לפחות את הנתונים הבאים:

מדידת ערכים יומיים מקסימליים ומינימליים של:

זרם, מתח, הספק אקטיבי, הספק ראקטיבי, הספק מדומה, מקדם הספק לכל פאזה וכללי, אגירת אנרגיה מצטברת אקטיבית, ראקטיבית ומדומה כללית ולכל אחת מהפאזות, שיא ביקוש הספק אקטיבי, ראקטיבי ומדומה כללי ולכל אחת מהפאזות בנפרד.

אנרגיה יומית אקטיבית, ראקטיבית ומדומה כללית ולכל אחת מהפאזות.

דו"ח התראות ואזעקות

למכשיר תהיה קיימת אפשרות לאיסוף נתוני התראות ואזעקות של הפרמטרים הנמדדים בתוספת התראות SAG ו- PEAK, לרבות אפשרות הגדרת ערכי סף לאזעקה וסגירת מגעים יבשים בהתאמה בזמן אזעקה, עפ"י קביעת המשתמש.

22166 – מפרט טכני מכרז אחזקה חשמל תקשורת תאורה עיריית דימונה 2022

דו"ח ההתראות והאזעקות יוצג על גבי מסך ה LCD ויכלול:

- ✓ תאריך מלא – יום ושנה.
- ✓ שעה - דקות ושניות. עבור זמן התרחשות האירוע ומשך הזמן שבו התרחש.
- ✓ כמות האירועים לכל אזעקה .

תקשורת ופרוטוקול פתוח

המכשיר יסופק עם שתי יציאות תקשורת:

1. תקשורת טורית RS232 \ RS485 - בפרוטוקול פתוח MODBUS.
2. תקשורת אטרנט TCP/IP – בפרוטוקול פתוח- MODBUS over IP.

- משנה הזרם של המערכת יהיה מדרגה 0.2 (Class 0,2) , דהיינו עם אחוז שגיאה בזרם שנעה בין 0.75 אחוז (בחמישה אחוז של הזרם הנקוב) לבין 0.2 % שגיאת קריאת זרם בזרם מדידה של 120% מהזרם הנומינלי. הסחת הפאזה בין הזרם למתח לא תעלה על 30 דקות. משנה הזרם ישא לוחית עם ציון כל הערכים הנומינליים לרבות הספק, דרגה (Class) ומקדם הביטחון שלו.

8.6.7. מערכת בקרה ותצוגה מתקדמת להספק ואנרגיה.

המכשיר יכלול את התכונות המפורטות, לפחות:

מידות נדרשות

מידת נתוני חשמל בשלושת הפאזות כולל:

1. מידת זרם ומתח, הספק אקטיבי, הספק ראקטיבי מדומה , מקדם הספק, אנרגיה מצטברת אקטיבית, ראקטיבית ומדומה בתעו"ז.
2. מידת זרם בקו האפס, מידת מקדם הספק כללי.
3. מידת הרמוניות זרם ומתח עד להרמוניה 64 בכל אחת מהפאזות.
4. חישוב THD עבור הרמוניות זרם ומתח.

כל המדידות הנ"ל יתבצעו יעשו על פי תקן בינלאומי IEC678/61036 ובדיוק אשר לא יפחת מ – 0.2% (Class 0.2).

תקנים

המכשיר יבצע את המדידות על פי תקן בינלאומי IEC687/61036 בדיוק אשר לא יפחת מ 0.2%) Class 0.2 (, בדיקת איכות החשמל תהיה בהתאם לתקן הבריטי EN50160.

תצוגה ותפריטים

22166 – מפרט טכני מכרז אחזקה חשמל תקשורת תאורה עיריית דימונה 2022

המכשיר יכלול תצוגת LCD ברזולוציה של 128X64 בעלת תאורה אחורית, הכוללת תפריטים בשפה העברית, אשר ינחו את המשתמש להציג בצורה קלה ופשוטה את כל נתוני המדידה, לרבות גראפים (הצגת הרמוניות, מתחים, זרמים והספקים), טבלאות והיסטוריה מלאה על גבי צג המכשיר.

איסוף נתונים היסטורי

למכשיר יהיה זיכרון בלתי מחיק (Flash memory) שיאפשר איסוף של ההיסטוריה ויכלול לפחות את הנתונים הבאים:

זרם, מתח, הספק אקטיבי, הספק ראקטיבי הספק מדומה - מקסימלי ומינימלי בכל אחת מהפאזות. אגירת אנרגיה מצטברת אקטיבית, ראקטיבית, מדומה, כללית ולכל אחת מהפאזות.

מד אנרגיה

המכשיר יכלול מונה אנרגיה בעל זיכרון בלתי מחיק (Flash memory) שיאפשר איסוף נתוני האנרגיה בתעו"ז חברת החשמל.

המונה יכלול לפחות את התכונות הבאות:

- הצגת אנרגיה אקטיבית בתעו"ז, כללית ולכל אחת מהפאזות ברמה יומית על צג המכשיר.
- הצגת אנרגיה ראקטיבית בתעו"ז, כללית ולכל אחת מהפאזות ברמה יומית על צג המכשיר.
- הצגת אנרגיה מדומה בתעו"ז, כללית ולכל אחת מהפאזות ברמה יומית על צג המכשיר.
- המכשיר יכיל מונה משני הניתן לאיפוס באמצעות סיסמה.
- המכשיר יכיל מונה "יצוא" למניית הספק חוזר (למניית הספק גנרטור).

התראות ואזעקות

במכשיר תהיה קיימת אפשרות להגדרת אזעקות של הפרמטרים הנמדדים לרבות אפשרות הגדרת ערכי סף לאזעקה וסגירת מגעים יבשים בהתאמה בזמן אזעקה, עפ"י קביעת המשתמש. תקשורת ופרוטוקול פתוח

המכשיר יסופק עם יציאת תקשורת טורית RS-485 - בפרוטוקול פתוח MODBUS.

- משנה הזרם של המערכת יהיה מדרגה 0.2 (Class 0,2), דהיינו עם אחוז שגיאה בזרם שנעה בין 0.75 אחוז (בחמישה אחוז של הזרם הנקוב) לבין 0.2% שגיאת קריאת זרם בזרם מדידה של 120% מהזרם הנומינלי. הסחת הפאזה בין הזרם למתח לא תעלה על 30 דקות. משנה הזרם ישא לוחית עם ציון כל הערכים הנומינליים לרבות הספק, דרגה (Class) ומקדם הביטחון שלו. משנה הזרם יבטיח העברת התדרים הגבוהים הצפויים (של ההרמוניות העליונות) למכשיר המדידה. משנה הזרם יהיה מטיפוס מאושר על ידי יצרן מערכת המדידה.

22166 – מפרט טכני מכרז אחזקה חשמל תקשורת תאורה עיריית דימונה 2022

8.6.8. שילוט לוח:

בנוסף לאמור בסעיף 08.07.08.02 של המפרט הכללי:

שילוט מבטיחי נתיכים יכיל גם את הזרם הנומינלי של הנתיך הספציפי, להקלה על תחזוקה עתידית של הנתיך.

גווני השילוט יהיו כמתואר במפרט הכללי או לבחירת המפקח. על הקבלן לקבל אישור לגווני השילוט מהמפקח לפני הזמנת השלטים.

8.6.9. הכנות לבקרת מבנה

כל האביזרים המפורטים להלן בכל לוח יצוידו במגעי עזר לבקרה, וזאת בנוסף לכל שימוש אחר. מגעי עזר אלה יחווטו למהדקים מיוחדים, מיועדים להתחברות מערכת בקרת מבנה.

- מפסקים ראשיים.
- מפסקי הזנה ללוחות מישנה.
- מפסקים מחליפים בין מקורות הזנה.
- מגעני שליטה על תאורה / מיזוג אויר / אוורור.

מאמ"תים יצוידו גם במגע עזר לחווי תקלה מחווט בהתאמה למטרות בקרת מבנה.

מכשירי מדידה רב-תחומיים (Satec או דומה) יצוידו בכרטיסי תקשורת ויציאות תקשורת ויחווטו למהדקים ייעודיים לבקרת מבנה.

כליאי ברק ללוח יצוידו במגעי עזר לבקרת מבנה לחווי על תקלה בכליאי הברק, ויחווטו למהדקים לבקרת מבנה.

מאמ"תים לזרם נומינלי של 630 אמפר או יותר ומפסקי אויר יצוידו במערכת מדידה הכוללת יציאת תקשורת נתונים עם חיבור למערכת בקרת מבנה.

כל המהדקים הנ"ל, ייעודיים לבקרת מבנה, יותקנו בתא נפרד בלוח וישולטו בהתאם.

8.6.10. מחליף הזנות אוטומטי.

מערכת חילוף בין מקורות הזנה תהיה מתועשת.

המערכת תכיל את האביזרים המפורטים, תהיה בעלת כל התכונות המפורטות, לפחות, וכן תכיל את כל ציוד המיתוג, הפיקוד, ההשהיה, ההגנות וכיו"ב הנדרשות. כל ההגנות יהיו באמצעות מא"זים ומאמ"תים.

- המיתוג יתבצע באמצעות שני מאמ"תים או מגענים (בהתאם למופיע בתוכנית) בעלי ערך נומינלי כמתואר בכתב הכמויות.
- מספר הקטבים של כל מאמ"ת או מגען המשרת את מערכת המיתוג יהיה ארבעה, אם לא יפורט אחרת בכתב הכמויות.
- המאמ"תים או המגענים יהיו חגורים ביניהם באופן מכני, מתכתי, קשיח, ולא

22166 – מפרט טכני מכרז אחזקה חשמל תקשורת תאורה עיריית דימונה 2022

באמצעות תיל פלדה או כל אמצעי אחר שאינו כמתואר.

בנוסף, יהיו המאמ"תים או המגענים חגורים בינם חשמלית. החיגורים ימנעו כל אפשרות ששניהם יהיו "סגורים" בו זמנית. יחד עם זאת ניתן יהיה "לפתוח" (לנתק) את שניהם בו זמנית.

יתרת זרם מגנטית של מאמ"ת המיועד לגנרטור תהיה בערך נומינלי שאינו עולה על 3 פעמים הזרם הנומינלי של המאמ"ת.

- שינוע של המאמ"תים יהיה באמצעות מנועים.
- המנוע יבצע דריכה של קפיץ, שיאגור את האנרגיה הדרושה לביצוע פעולת המיתוג.

המערכת תבצע את המיתוגים הבאים:

- במצב "הזנה שגרתית" (בדרך כלל מכונה מצב זה "חברת החשמל") יהיה מתג N סגור. מצב זה לא יהיה תלוי בנוכחות או אי נוכחות מתח בהדקי מתג (G) בדרך כלל גנרטור.
- העלמות מתח בהדקי מתג N לא ישנו את מצב המערכת.
- הופעת מתח בהדקי G לא ישנו את מצב המערכת.
- לאחר הופעת מתח בהדקי G וסגירת מגע מרחוק של המקור החלופי (G) יפתח מתג N וייסגר מתג G. פעולה זו תבצע בהשגחה של 5 שניות מרגע העלמות המקור (N) ולא מרגע הופעת המקור (G).
- עם הופעה (חוזרת) של מקור N, תמתין המערכת 30 שניות, (ניתן לכוון בתחום של 10 עד 60 שניות) ותבצע חילוף הפוך בסדר הבא:

- מתג G ייפתח.
- המערכת "תמתין" 5 שניות, ניתן לכיול בתחום של 1 עד 15 שניות.
- מתג N ייסגר. המערכת "תישלח" (תסגור) מגע יבש לצידוד הפיקוד של המקור החלופי.

המערכת תצויד במנגנון בחירת מישטר עבודה. המנגנון כולל מתג בחירה, בעל ארבעה מצבים (המתוארים להלן) ואת כל ציוד הפיקוד הדרוש. ארבע המצבים הנדרשים הם:

- מקור N
- אוטומטי.
- מקור G
- מנותק.

השילוט יהיה בהתאמה למקור המתח אמיתי באתר ("חברת החשמל", "גנרטור" וכיו"ב).

המערכת תצויד בלחצן הפסקת חירום ובכניסה (מגע יבש) מרחוק להפסקת חירום. התוצאה תהיה זהה לשתי ה- "כניסות".

הדרישה ממערכת הפסקת חירום - ניתוק מוחלט של שני מפסקי המערכת כך שלא תתבצע פעולת התנעת הגנרטור ולא תתבצע פעולת מיתוג (סגירה) של אחד משני המפסקים, גם אם אחד או שני המקורות קיימים.

העלמות הסיבה לניתוק (שיחרור לחצן החירום או העלמות מגע הניתוק) יאפשרו את החזרת

22166 – מפרט טכני מכרז אחזקה חשמל תקשורת תאורה עיריית דימונה 2022

המערכת למצב עבודה "רגיל". ההחזרה תבצע בנוהל ידני שיכלול פעולה פשוטה של העברה למצב "מנותק" של שני המפסקים, והחזרתם אחד מהם (הרלבנטי) למצב עבודה.

על הלוח יהיה מותקן דף עם הוראות בהירות ופשוטות לתיפעול כל המערכת.

8.7. לוח חשמל Type Tested

לוח יהיה מטיפוס Type tested על פי המפרט שלהלן:

מבנה לוח ראשי למבנה

דרישות כלליות:

לוח יבנה לפי תקן ישראלי 61439 (IEC 60439-1) ויהיה מודולרי. בונה הלוח, בהתאם להחלטתו ובחירת הציוד שבדעתו להשתמש ישלח עם רשימת הציוד והתוכניות לאישור המתכנן, תכנון מושלם הכולל פירוט זרמי קצר הגנה עורפית וסלקטיביות של המתקן ולוח החשמל.

התכנון יהיה מבוסס על נתונים זהים לאלה המופיעים בתוכניות המכרז לגבי גודל המפסקים, הזנות ויציאות.

בונה לוח יהיה אחראי על התאימות (Coordination) בין יחידות ההגנה ויכולן בהתאם לתכנון. הלוח יתוכנן לטמפרטורת סביבה של **40 מעלות** תוך התייחסות ליכולת ההעמסה של ציוד המיתוג ובהתחשב בדרישה להפחתה מינימאלית בביצועי הציוד הפעלה בעומס מלא של הלוח, בהתחשב במקדם הבו-זמניות כמופיע בתקן IEC 60439-1 טבלה 1, לא תגרום לעליית הטמפרטורה מעבר לערכים המוגדרים בתקן IEC 60439-1 טבלה 2.

הלחות המכסימלית בטמפרטורה הנ"ל היא **60%**.

גובה האתר **מתחת ל 1000** מטר.

לוח יעמוד בדרישות תקן **IEC 60439-1** ויעבור את כל הבדיקות המפורטות בו.

בונה לוח יהיה מוסמך למערכת איכות לפי **ISO 9001** ויציג אישור על תקיפות ההסמכה.

אב טיפוס לוח ייבדק לפי הדרישות המפורטות בתקן IEC 60439-1 לבדיקת דגם. כל הבדיקות ובמיוחד הבדיקות לעמידות לוח בכוחות הנובעים כתוצאה ממעבר זרמי קצר, גבולות עליית טמפרטורה וכו' יבוצעו על ידי מעבדה מוסמכת בלתי תלויה כאשר הן מבוצעות עם ציוד מורכב ובתנאים אמיתיים.

בונה לוח יבצע את שלושת בדיקות השגרה ויספק את המסמכים הבאים:

- תעודות בדיקה לשבע בדיקות אב טיפוס לדגם המתאים,
- תעודות בדיקה לשלוש בדיקות שגרה,
- תעודה המאשרת העברת ידע על ידי יצרן מכלולי הלוחות,
- אישור שהמפעל נמצא בפיקוחו של מעביר הידע.
- חישובים לכל תצורה שאיננה קימת בסטנדרד של היצרן.

שיטת ההרכבה (הכוללת את מגשי ההתקנה, הכיסויים ופסי החלוקה) תבוצע בהתאם לנתוני הלוח ובאופן מודולארי ותבטיח מרחקי הבדדה, מרחקי זחילה ובטיחות המפעיל.

נדרשת הפרדה בין תאים הניזונים ממקורות אספקה שונים. ההפרדה תהיה מלאה לכל גובה התא.

בכדי להבטיח את איכות החיבורים, היצרן ייתן הנחיות לביצוע החיבורים ולמומנט הסגירה הדרוש.

חיבורי פסי צבירה ראשיים במעבר מעמודה לעמודה יבוצעו בעזרת אומי מומנט.

אביזרי החיבור יהיו עם ציפוי בי-כרומאטי class 8.8 ועם דסקיות מגע. לאחר החיזוק למומנט הנדרש, כל החיבורים, למעט אומי מומנט, יסומנו בציפוי צבעוני.

כל מהדקי החיבור עד ל- 10 מ"ר יצוידו בלשוניות קפיציות בכדי להבטיח את איכות החיבור ועמידותו ברעידות ושינויי טמפרטורה.

כניסות הכבלים יתאימו לרמת ההגנה הנדרשת מהלוח והיו לפחות ברמה של IP 3X. היצרן יספק את המידע הדרוש כדי לשמור על האטימות הנדרשת.

כל לוחות הפלדה והפחים יצופו בציפוי כפול של שרף אפוקסי ובתוספת צבע פולימרי אפוקסי-פוליאסטר. הצבע יהיה לפי הסטנדרט של היצרן ועמיד בבדיקות לפי תקן IEC 60068-2-11. כמו כן הצבע ייבדק ויעמוד בעומס של ערפילי מלח לפחות 400 שעות.

כל הדלתות יצוידו בידיות אינטגרליות עם מנעול. במידת הצורך ניתן יהיה להוסיף ערכה של מנעולי תליה.

כל האביזרים המורכבים בלוח יסומנו באופן ברור על ידי תוויות חרוטות אשר ימוקמו ליד כל יחידת ציוד בחזית הפנל.

מאחורי אחת מדלתות הלוח יוצמד כיס קשיח אשר יכלול את תוכניות הלוח. הדלת תסומן בהתאמה. חיבור הכיס לדלת יבוצע באמצעות מסמרות או ריתוך ולא רק באמצעות דבק.

ביקורת קבלה:

ביקורת קבלה הכוללת את בדיקות השגרה תבוצע בנוכחות הלקוח ותהיה חלק מהצעת היצרן. הוצאות הבדיקה יחולו על הקבלן.

הוראות התקנה:

בונה הלוח יספק את כל ההנחיות וההמלצות לגבי הובלה, שינוע העמודות, התקנה, הפעלה, תחזוקה וביקורת הקבלה.

נתונים חשמליים:

- מתח נקוב (Ue): **400 VAC**.
- עמידות הבידוד למתח: מתח הבידוד של פסי הצבירה הראשיים (Ui): 1000V
- עמידות הבידוד למתח יתר: מתח אימפולס: 12KV על מרכיבי ההפרדה הראשיים.

22166 – מפרט טכני מכרז אחזקה חשמל תקשורת תאורה עיריית דימונה 2022

- קטגורית מתח יתר: IV
- רמת הזיהום: רמת זיהום: 3
- תדר נקוב: תדר נקוב: 50 Hz

שיטת ההארקה:

מערכת ההארקה היא TN-S. ההגנה על חיי אדם תבצע על ידי מפסקי הזרם. לולאת התקלה תחושב על ידי המתכנן. יש צורך לבדוק את הסלקטיביות בין הגנות זרם קצר. הגנה כנגד אש תובטח על ידי ממסרי זליגה עם סף מתכוונן והשהיית זמן. הגנות הזליגה יהיו חסינות להשפעות הרמוניות, מתחי יתר ואפקטים קיבוליים.

יציאות/הזנות:

כל קו הזנה יתוכנן באופן ייחודי כך שהוא יהיה סלקטיבי בהתיחס לרמת הבידוד, רמת ההגנה לחיי אדם והציווד הנדרש על ידי המתכנן.

חלוקת אפסים:

חתך האפסים ומוליכי הפזות יהיה זהה. פסי האפס יועברו במקביל לפסי הפזות על מנת להגביל את ההשפעות האלקטרומגנטיות.

מקום ההתקנה:

הלוח יתוכנן להתקנה פנימית בתוך חדר מאוורר

מקדם בו זמניות:

מקדם הבו-זמניות יהיה 0.8 לפי תקן IEC 60439-1

דרגת ההגנה של הלוח:

IP31 - בתנאי עבודה רגילים דרגת ההגנה המינימאלית של הלוח תהיה IP31 לפי תקן IEC 60529 העמידות להלם מכאני ללא דלתות תהיה IK08.

כופל הספק:

כופל ההספק המינימאלי הנדרש: 0.92. שיפור כפל ההספק יושג באמצעות קבלים עם פילטרים למניעת הווצרות הרמוניות.

הזרם הנקוב: כמוראה בתכניות. זרם פסי הצבירה יהיה בהתאם לטבלה שבפרק זה.

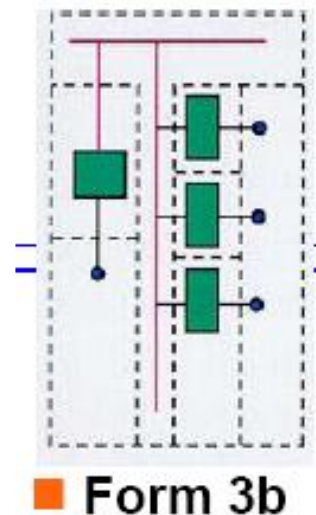
יכולת עמידה בזרם קצר (Icw): **50 kA, 1s** או כמופיע בתוכניות – הגבוה מביניהם.

סיווג מבנה הלוח:

הלוח יכיל הפרדות לפי תבנית **3b** כמוגדר בתקן IEC 60439-1. כיסוי מגן יגן על פסי הצבירה לכל

22166 – מפרט טכני מכרז אחזקה חשמל תקשורת תאורה עיריית דימונה 2022

אורכם במידה והם מותקנים בתאים עם גישה מלפנים. התאים יהיו מופרדים על ידי מחיצות מתכת. המחיצות לא יפריעו לאופן ההרכבה של מסגרות ההתקנה והציוד בלוח. כל יחידות המיתוג יהיו מופרדות ביניהן על ידי מחיצות מתכת אופקיות. כל החלק הפונקציונאלי של הלוח יהיה סגור מלפנים על ידי פנלים מתפרקים.



פסי הארקה:

פס הארקה אופקי יותקן לכל אורך הלוח. בכל תא חיבורים, יהיה פס נחושת ומגעי נחושת, שיאפשר את חיבור מוליכי ההארקה.

כיסויים:

הלוח ייסגר מצדדיו על ידי דפנות הניתנות להתקנה או פירוק קלים ומהירים, באמצעות נועלי 1/4 סיבוב.

תאימות:

כל הכיסויים יהיו פריקים וניתנים להחלפה ביניהם על מנת לאפשר מודולאריות. מסגרות ההתקנה של הפנלים הקדמיים יהיו ניתנים לפתיחה על גבי ציר הניתן לפתיחה מימין או משמאל בהתאם לבחירת הלקוח.

דלתות:

הדלתות והפנלים הנפתחים המיועדים להתקנת ציודי עזר יתמכו במשקלם ללא עיוותים. החיבורים הגמישים המחברים את הדלתות לחלק הקבוע יוגנו על ידי כיסוי מגן גמיש המאפשר תנועה חופשית של הדלת. ניתן יהיה לשנות את כיוון הפתיחה של הדלתות הקדמיות והאחוריות בהתאם לצורך. סביבת העבודה תאפשר הגנה על ידי כיסויים אך באותה מידה תאפשר לראות בבירור את חלקי הלוח הפנימיים. המבנה יאפשר לעובד יחיד לעבוד בקלות ובמהירות בלוח ובסביבתו.

אפשרויות שילוב:

22166 – מפרט טכני מכרז אחזקה חשמל תקשורת תאורה עיריית דימונה 2022

המיקום הסטנדרטי של פסי הצבירה יאפשר הגדלה עתידית של הלוח.

כניסת כבלים:

התכנון של הלוח יאפשר כניסה של כבלי כוח או פסי צבירה מלמעלה, מלמטה (כבלים) מלפנים או מאחור ללא צורך בשינוי המיקום של פסי הצבירה או שינוי גובה הלוח.

נגישות:

כל נקודות החיבור יהיו נגישות לחלוטין. קורות המסגרת בחזית, בגב, בתקרה ובתחתית (כאשר הלוח עומד על הגבהה) יהיו ניתנים לפירוק בכדי לאפשר התקנה ומעבר של כבלים בעלי קוטר גדול.

הזנת לוח:

ההזנה הראשית ללוח הניזון משנאי תהיה על ידי תעלת פסי צבירה בחלל שגודלו כגודל תיבת החיבור של תעלת פסי הצבירה. התעלה תחובר לפסי הצבירה על ידי מחבר מיוחד שיסופק על ידי יצרן התעלה או על ידי כבלים בחלל שגודלו בהתאם לשטח החתך של הכבלים ומספרם. הקביעה הסופית תיעשה לאחר קביעת גודל השנאי המזין. במקרה של הזנה עם פסי צבירה יהיה לכך ביטוי בכתב הכמויות.

בלוחות שאינם ניזונים משנאי תהיה ההזנה באמצעות כבלים.

גישה לחיבורי הכוח:

חיבורי ה"כוח" יהיו מלפנים. ההתקנה של הלוח בחדר החשמל צריכה להבטיח מרווח אורור מינימאלי של 30mm בין החלק האחורי של הלוח ולבין הקיר.

ניתוב כבלי כוח:

כבלי הכוח יכנסו ללוח גם מלמעלה וגם מלמטה. מידות הפתחים יהיו קרובות למידות התא ככול האפשר, מבלי לפגוע בחוזק וביציבות של הלוח. הכניסות יצוידו בהתקני אטימה אשר יתאימו לדרגת ההגנה IP של הלוח. כבלי הכוח יתחברו לפסי צבירה משניים או למהדקים. מבודדי תמיכה יסופקו בכדי למנוע הפעלת כוחות על החיבורים ובכדי להקטין השפעה של כוחות אלקטרו-דינאמיים הנגרמים בעקבות מעבר זרמי קצר בלוח. מסגרות ההתקנה של ציוד המיתוג יצוידו בלולאות הידוק מתכווננות לתמיכת הכבלים.

מבנה פסי הצבירה הראשיים:

פסי הצבירה הראשיים יותקנו בחלק העליון או בחלק התחתון של העמודה. הפסים יהיו מלבניים מנחושת באיכות Cu-ETP R240. הפסים יהיו בחתך אחיד מותאם להולכת הזרם הנדרשת. הפסים יחוזקו בעזרת מבודדי תמיכה המחוזקים למסגרת של הלוח. המבודדים יהיו מתאימים לפסים בעובי 5mm עד 10mm במספר ובמרחק המתאים לזרם הקצר המתוכנן I_{cw} ולרוחב העמודה. התצורה של פסי הצבירה תהיה בדוקה לפי תקן IEC-60439-1. על מנת להגביל את השפעת השדות האלקטרומגנטיים פס האפס יותקן ביחד עם פסי הפאזות בחזית הכיוון מימנו ניגשים לטפל בפסים.

22166 – מפרט טכני מכרז אחזקה חשמל תקשורת תאורה עיריית דימונה 2022

מחברים מהירים והארכות:

החיבורים של הפסים הראשיים יבוצעו באמצעות מחברים מהירים וימוקמו כך שלא יופרעו על ידי חיבור כבלי הכוח. החיבורים המהירים יהיו ניתנים להזזה ומחוזקים על ידי אומי מומנט, כך שלא יידרשו קדיחות בפסים. הרחבת הלוח בצדדים תתאפשר על ידי הוספת עמודות בזמן הפסקת המתח. הפסים הראשיים יהיו בסדר פאזות ובתצורה סטנדרטית בכדי לפשט את התכנון ולהגביר את הבטיחות.

מבנה פסי החלוקה:

פסי החלוקה יותקנו בתא שימוקם מימין או משמאל לתאי המפסקים. הפסים יאפשרו חיבור בכל גובה נדרש של קווי הזנה מהלוח, ללא צורך בקידוח או בברגים. הפסים יחוזקו בעזרת מבודדי תמיכה. מספרם והמרחק ביניהם יקבע לפי זרם הקצר I_{cw} הצפוי. התקנת הפסים תאפשר גישה קדמית לכל נקודות החיבור. התצורה של הפסים תהיה בדוקה על פי תקן IEC60439-1. חיבור ללא קידוח, הוא החיבור המועדף בין הפסים הראשיים לפסי החלוקה. ההידוק יאובטח על ידי אומי מומנט.

חלוקה משנית:

אופן ההתקנה יאפשר חלוקה לקבוצות הזנה שונות המורכבות משורות מודולאריות של מפסקים. הפסים יהיו מלבניים מנחושת באיכות Cu-ETP R240 מותקנים על מבודדי תמיכה. המבנה יאפשר כמות גדולה של חיבורים, התקנה ושינויים. כיסויים נתקעים (ללא ברגים) יבטיחו הגנה בפני מגע ישיר ברמה IPxxB.

היחידות הפונקציונאליות:

כללי:

כל יחידות הציוד בעלות אותה מודולאריות יהיו ניתנות להחלפה. הגישה לכל יחידות הציוד תהיה מלפנים. אביזרי התליה יצוידו במובילים וסמנים המאפשרים מיקום בקלות של ציוד המיתוג. הציוד יחובר למגשי ההתקנה בעזרת ברגים אך ללא אומים בכדי למנוע נפילה מקרית של אומים לתוך הציוד. המסגרות עליהן מורכבים הפנלים הקדמיים יותקנו על צירים סובבים בכדי לאפשר גישה טובה לציוד המיתוג בזמן תחזוקה.

מבנה תאי כניסה:

ציוד מיתוג בתאי הכניסה יכלול מפסקי זרם נשלפים. הפקודים יותקנו מלפנים מאחורי פנל הניתן להסרה. עגלת השליפה תאפשר את המצבים הבאים: מוכנס, בדיקה, שלוף. שינוי ממצב אחד למצב אחר ידרוש אישור על ידי ביצוע פעולה מכאנית מחזית הלוח. החיבור לפסי החלוקה יבוצע בעזרת מחברים מיוחדים אשר עברו בדיקת דגם עם ציוד המיתוג בכדי להגדיל את רמת הבטיחות.

מפסק מקשר:

מקשר פסי הצבירה יהיה מפסק זרם עם הגנות זהות למפסק כניסה

22166 – מפרט טכני מכרז אחזקה חשמל תקשורת תאורה עיריית דימונה 2022

מפסקי יציאה:

בכדי לאפשר התפתחות עתידית, החיבורים של יחידות הציוד אל פסי החלוקה יבוצעו בעזרת מחברים מיוחדים וכל מסגרות ההתקנה יהיו מתפרקות מלפנים.

התכנון הכללי ימנע את הסיכון שבנפילת חלקים מתכתיים לתוך התאים בזמן פעולות אחזקה, תוך שימוש בכל אמצעי מתאים כולל שימוש בתבריגים קבועים במקום באומים. אם ידוע מראש על כמה סוגים של פנלים בחזית (קבועים או עם צירים, עם ובלי דלתות), הדבר לא ישפיע על מיקום התושבות ומגשי ההרכבה.

דרישה להמשכיות ההזנה:

בזמן פעולות אחזקה, הרחבות או שינויים לא נדרשת המשכיות אספקה.

הגדרת מקום שמור: המקום השמור יהיה % 25

ציוד שמור:

המקום השמור יהיה ללא ציוד אך עם כל ההכנות להתקנת הציוד, לרבות פלטות הרכבה.

מדידות:

מערכת מדידה - כל תא כניסה יכלול מערכת מדידה אשר תשמש להצגת נתונים מקומית או מרוחקת של הערכים הבאים: זרם, מתח, הספק אקטיבי וראקטיבי, תדר, כופל הספק, אנרגיה אקטיבית וריאקטיבית, הפרעות הרמוניות בזרם ובמתח וכן זרם מכסימאלי. ראה פירוט התכונות ברשימת הציוד.

התקנה:

סידורי הרמה:

טבעות הרמה יסופקו עם הלוח. התכנון שלהם יאפשר תמיכה במשקל הקטעים הנשלחים ברוב תנאי ההעמסה. ניתן יהיה להתקין או להסיר את טבעות ההרמה מבלי לפרק את הפנלים בגג הלוח וללא פגיעה בדרגת ההגנה של הלוח. בכדי למקם ולהתקין את התאים בצורה הטובה והבטוחה ביותר, התאים צריכים להיות מותאמים להרמה על ידי מלגזה או במה הידראולית.

שינוע:

השינוע יתבצע בחלקים.

ביסוס:

הלוח יותקן על פרופיל הגבהה. הקבלן יספק את פרופיל ההגבהה שיהיה מפלדה, ולרבות ציוד פילוס כמו גם עזרים ואביזרים להתקנה על הרצפה ועל הפרופיל. נקודות העיגון יהיו נגישות בקלות ויתאימו לנקודות העיגון והפתחים בלוח.

מבנה לוח חלוקה מישני

22166 – מפרט טכני מכרז אחזקה חשמל תקשורת תאורה עיריית דימונה 2022

דרישות כלליות:

לוח יבנה לפי תקן ת"י 61439 (IEC 60439-1) ויהיה מודולרי. בונה הלוח, בהתאם להחלטתו ובחירת הציוד שבדעתו להשתמש ישלח עם רשימת הציוד והתוכניות לאישור המתכנן, תכנון מושלם הכולל פירוט זרמי קצר הגנה עורפית וסלקטיביות של המתקן ולוח החשמל.

התכנון יהיה מבוסס על נתונים זהים לאלה המופיעים בתוכניות המכרז לגבי גודל המפסקים, הזנות ויציאות.

בונה לוח יהיה אחראי על התאימות (Coordination) בין יחידות ההגנה ויכילן בהתאם לתכנון. הלוח יתוכנן לטמפרטורת סביבה של **40 מעלות** תוך התייחסות ליכולת ההעמסה של ציוד המיתוג ובהתחשב בדרישה להפחתה מינימאלית בביצועי הציוד הפעלה בעומס מלא של הלוח, בהתחשב במקדם הבו-זמניות כמופיע בתקן IEC 60439-1 טבלה 1, לא תגרום לעליית הטמפרטורה מעבר לערכים המוגדרים בתקן IEC 60439-1 טבלה 2.

הלחות המכסימלית בטמפרטורה הנ"ל היא **70%**.

גובה האתר **מתחת ל 1000** מטר.

לוח יעמוד בדרישות תקן **IEC 60439-1** ויעבור את כל הבדיקות המפורטות בו.

בונה לוח יהיה מוסמך למערכת איכות לפי **ISO 9001** ויציג אישור על תקיפות ההסמכה.

אב טיפוס לוח ייבדק לפי הדרישות המפורטות בתקן IEC 60439-1 לבדיקת דגם. כל הבדיקות ובמיוחד הבדיקות לעמידות לוח בכוחות הנובעים כתוצאה ממעבר זרמי קצר, גבולות עליית טמפרטורה וכו' יבוצעו על ידי מעבדה מוסמכת בלתי תלויה כאשר הן מבוצעות עם ציוד מורכב ובתנאים אמיתיים.

בונה לוח יבצע את שלושת בדיקות השגרה ויספק את המסמכים הבאים:

- תעודות בדיקה לשבע בדיקות אב טיפוס לדגם המתאים,
- תעודות בדיקה לשלוש בדיקות שגרה,
- תעודה המאשרת העברת ידע על ידי יצרן מכלולי הלוחות,
- אישור שהמפעל נמצא בפיקוחו של מעביר הידע.
- חישובים לכל תצורה שאיננה קימת בסטנדרד של היצרן.

שיטת ההרכבה (הכוללת את מגשי ההתקנה, הכיסויים ופסי החלוקה) תבוצע בהתאם לנתוני הלוח ובאופן מודולארי ותבטיח מרחקי הבדדה, מרחקי זחילה ובטיחות המפעיל.

נדרשת הפרדה בין תאים הניזונים ממקורות אספקה שונים. ההפרדה תהיה מלאה לכל גובה התא.

בכדי להבטיח את איכות החיבורים, היצרן ייתן הנחיות לביצוע החיבורים ולמומנט הסגירה הדרוש.

חיבורי פסי צבירה ראשיים במעבר מעמודה לעמודה יבוצעו בעזרת אומי מומנט.

אביזרי החיבור יהיו עם ציפוי בי-כרומאטי class 8.8 ועם דסקיות מגע. לאחר החיזוק למומנט

22166 – מפרט טכני מכרז אחזקה חשמל תקשורת תאורה עיריית דימונה 2022

הנדרש, כל החיבורים, למעט אומי מומנט, יסומנו בציפוי צבעוני.

כל מהדקי החיבור עד ל-10 מ"מ יצוידו בלשוניות קפיציות בכדי להבטיח את איכות החיבור ועמידותו ברעידות ושינויי טמפרטורה.

כניסות הכבלים יתאימו לרמת ההגנה הנדרשת מהלוח והיו לפחות ברמה של IP 3X. היצרן יספק את המידע הדרוש כדי לשמור על האטימות הנדרשת.

כל לוחות הפלדה והפחים יצופו בציפוי כפול של שרף אפוקסי ובתוספת צבע פולימרי אפוקסי-פוליאסטר. הצבע יהיה לפי הסטנדרט של היצרן ועמיד בבדיקות לפי תקן IEC 60068-2-11. כמו כן הצבע ייבדק ויעמוד בעומס של ערפילי מלח לפחות 400 שעות.

כל הדלתות יצוידו בידיות אינטגרליות עם מנעול. במידת הצורך ניתן יהיה להוסיף ערכה של מנעולי תליה.

כל האביזרים המורכבים בלוח יסומנו באופן ברור על ידי תוויות חרוטות אשר ימוקמו ליד כל יחידת ציוד בחזית הפנל.

מאחורי אחת מדלתות הלוח יוצמד כיס קשיח אשר יכלול את תוכניות הלוח. הדלת תסומן בהתאמה. חיבור הכיס לדלת יבוצע באמצעות מסמרות או ריתוך ולא רק באמצעות דבק.

ביקורת קבלה:

ביקורת קבלה הכוללת את בדיקות השגרה תבוצע בנוכחות הלקוח ותהיה חלק מהצעת היצרן. הוצאות הבדיקה יחולו על הקבלן.

הוראות התקנה:

בונה הלוח יספק את כל ההנחיות וההמלצות לגבי הובלה, שינוע העמודות, התקנה, הפעלה, תחזוקה וביקורת הקבלה.

שירות:

בונה הלוח יהיה ערוך לתת שירות מיידי ללקוח, הן מבחינת כוח אדם והן מבחינת חלקי חילוף.

נתונים חשמליים:

- מתח נקוב (Ue): **400 VAC**.
- עמידות הבידוד למתח: מתח הבידוד של פסי הצבירה הראשיים (Ui): 1000V
- עמידות הבידוד למתח יתר: מתח אימפולס: 12KV על מרכיבי הפרדה הראשיים.
- קטגוריית מתח יתר: **IV**
- רמת הזיהום: רמת זיהום: **3**
- תדר נקוב: תדר נקוב: 50 Hz

יציאות/הזנות:

22166 – מפרט טכני מכרז אחזקה חשמל תקשורת תאורה עיריית דימונה 2022

כל קו הזנה יתוכנן באופן ייחודי כך שהוא יהיה סלקטיבי בהתייחס לרמת הבידוד, רמת ההגנה לחיי אדם והציוד הנדרש על ידי המתכנן.

חלוקת אפסים :

חתך האפסים ומוליכי הפזות יהיה זהה. פסי האפס יועברו במקביל לפסי הפזות על מנת להגביל את ההשפעות האלקטרומגנטיות.

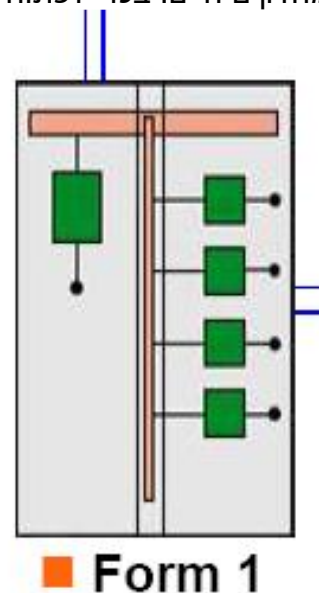
מקום ההתקנה: בהתאם למופיע בתכניות

הזרם הנקוב: בהתאם למופיע בתכניות.

יכולת עמידה בזרם קצר (Icw): בהתאם למפיע בתכניות ו/או מקום ההתקנה – הגבוה מביניהם.

סיווג מבנה הלוח:

מבנה הלוח יהיה לפי **תבנית 1** כמוגדר בתקן IEC 60439-1 אשר יבטיח מניעת גישה והפרדה מחלקים חיים. בכדי לפתוח את הדלתות או הפנלים כדי לטפל בלוח יידרש מפתח או כלי מיוחד.



פסי הארקה:

פס הארקה אופקי יותקן לכל אורך הלוח. בכל תא חיבורים, יהיה פס נחושת שיאפשר את חיבור מוליכי ההארקה.

כיסויים:

הלוח ייסגר מצדדיו על ידי דפנות הניתנות להתקנה או פירוק קלים ומהירים, באמצעות נועלי 1/4 סיבוב (ברגים לדפנות IP55). מסגרות זהות ישמשו להתקנת דפנות IP55 וגם ל IP30. כיסויים ל IP55 יהיו מצוידים באטמים מפוליאוריטן המותקנים במפעל בכדי להבטיח את ההגנה בפני מזג אוויר.

22166 – מפרט טכני מכרז אחזקה חשמל תקשורת תאורה עיריית דימונה 2022

דלתות:

הדלתות והפנלים הנפתחים המיועדים להתקנת ציודי עזר יתמכו במשקלם ללא עיוותים. החיבורים הגמישים המחברים את הדלתות לחלק הקבוע יוגנו על ידי כיסוי מגן גמיש המאפשר תנועה חופשית של הדלת. ניתן יהיה לשנות את כיוון הפתיחה של הדלתות הקדמיות והאחוריות בהתאם לצורך. סביבת העבודה תאפשר הגנה על ידי כיסויים אך באותה מידה תאפשר לראות בבירור את חלקי הלוח הפנימיים. המבנה יאפשר לעובד יחיד לעבוד בקלות ובמהירות בלוח ובסביבתו.

כניסת כבלים:

התכנון של הלוח יאפשר כניסה של כבלי כוח מלמעלה, מלמטה (כבלים) מלפנים או מאחור ללא צורך בשינוי המיקום של פסי הצבירה או שינוי גובה הלוח.

נגישות:

כל נקודות החיבור יהיו נגישות לחלוטין. קורות המסגרת בחזית, בגב, בתקרה ובתחתית (כאשר הלוח עומד על הגבהה) יהיו ניתנים לפירוק בכדי לאפשר התקנה ומעבר של כבלים בעלי קוטר גדול.

הזנת לוח:

ההזנה הראשית תהיה על ידי כבלים בחלל שגודלו בהתאם לשטח החתך של הכבלים ומספרם.

גישה לחיבורי הכוח:

חיבורי ה"כוח" יהיו מלפנים. ההתקנה של הלוח בחדר החשמל צריכה להבטיח מרווח אורור מינימאלי של 30mm בין החלק האחורי של הלוח ולבין הקיר.

מבנה פסי הצבירה הראשיים:

פסי הצבירה הראשיים יותקנו בחלק העליון או בחלק התחתון של העמודה. הפסים יהיו מלבניים מנחושת באיכות Cu-ETP R240. הפסים יהיו בחתך אחיד מותאם להולכת הזרם הנדרשת. הפסים יחוזקו בעזרת מבודדי תמיכה המחוזקים למסגרת של הלוח. המבודדים יהיו מתאימים לפסים במספר ובמרחק המתאים לזרם הקצר המתוכנן I_{cw} ולרוחב העמודה. התצורה של פסי הצבירה תהיה בדוקה לפי תקן IEC-60439-1. על מנת להגביל את השפעת השדות האלקטרומגנטיים פס האפס יותקן ביחד עם פסי הפאזות בחזית הכיוון ממנו ניגשים לטפל בפסים.

מחברים מהירים והארכות:

החיבורים של הפסים הראשיים יבוצעו באמצעות מחברים מהירים וימוקמו כך שלא יופרעו על ידי חיבור כבלי הכוח. החיבורים המהירים יהיו ניתנים להזזה ומחוזקים על ידי אומי מומנט, כך שלא יידרשו קדיחות בפסים.

הרחבת הלוח בצדדים תתאפשר על ידי הוספת עמודות בזמן הפסקת המתח. הפסים הראשיים יהיו בסדר פאזות ובתצורה סטנדרטית בכדי לפשט את התכנון ולהגביר את הבטיחות.

22166 – מפרט טכני מכרז אחזקה חשמל תקשורת תאורה עיריית דימונה 2022

מבנה פסי החלוקה:

פסי החלוקה יותקנו בתא שימוקם מימין או משמאל לתאי המפסקים. הפסים יאפשרו חיבור בכל גובה נדרש של קווי הזנה מהלוח, ללא צורך בקידוח או בברגים. הפסים יחזקו בעזרת מבודדי תמיכה. מספרם והמרחק ביניהם יקבע לפי זרם הקצר I_{sc} הצפוי. התקנת הפסים תאפשר גישה קדמית לכל נקודות החיבור. התצורה של הפסים תהיה בדוקה על פי תקן IEC60439-1. חיבור ללא קידוח, הוא החיבור המועדף בין הפסים הראשיים לפסי החלוקה. ההידוק יאובטח על ידי אומי מומנט.

חלוקה משנית:

אופן ההתקנה יאפשר חלוקה לקבוצות הזנה שונות המורכבות משורות מודולאריות של מפסקים. הפסים יהיו מלבניים מנחושת באיכות Cu-ETP R240 מותקנים על מבודדי תמיכה. המבנה יאפשר כמות גדולה של חיבורים, התקנה ושינויים. כיסויים נתקעים (ללא ברגים) יבטיחו הגנה בפני מגע ישיר ברמה IPxxB.

היחידות הפונקציונאליות:

כללי:

כל יחידות הציוד בעלות אותה מודולאריות יהיו ניתנות להחלפה. הגישה לכל יחידות הציוד תהיה מלפנים. אביזרי התליה יצוידו במובילים וסמנים המאפשרים מיקום בקלות של ציוד המיתוג. הציוד יחובר למגשי ההתקנה בעזרת ברגים אך ללא אומים בכדי למנוע נפילה מקרית של אומים לתוך הציוד. המסגרות עליהן מורכבים הפנלים הקדמיים יותקנו על צירים סובבים בכדי לאפשר גישה טובה לציוד המיתוג בזמן תחזוקה.

דרישה להמשכיות ההזנה:

בזמן פעולות אחזקה, הרחבות או שינויים לא נדרשת המשכיות אספקה.

הגדרת מקום שמור: המקום השמור יהיה % 25

ציוד שמור: המקום השמור יהיה ללא ציוד אך עם כל ההכנות להתקנת הציוד, לרבות פלטות הרכבה.

העמדה:

העמדה תהיה בהתאם לתכניות.

מקדם השונות:

מקדם הבו-זמניות יהיה 0.8 לפי תקן IEC 60439-1

דרגת ההגנה של הלוח:

לוחות להתקנה במוסך (ולא בחדרי עזר) יהיו ברמת הגנה שאינה פחותה מ-IP55.

2022 – מפרט טכני מכרז אחזקה חשמל תקשורת תאורה עיריית דימונה

שאר הלוחות, אם לא יצוין אחרת בכתב הכמויות בתנאי עבודה רגילים דרגת ההגנה המינימאלית של הלוח תהיה IP31 לפי תקן IEC 60529. העמידות להלם מכאני ללא דלתות תהיה IK08.

הזרם הנקוב: בהתאם למופיע בתכנית.

עמידות בזרם בקצר: בהתאם למופיע בתכנית.

כניסות כבלים: בהתאם למוראה בתכנית.

זרם פסי הצבירה: בהתאם לטבלה המצורפת ברישא של פרק זה.

מידות: כמוראה בתכנית

קיבוע:

לוח בעל זרם נומינלי של המפסק הראשי הגדול ביותר שאינו עולה על 40 אמפר יהיה להתקנה על קיר. המיקום, הגובה והקיבוע יבוצעו בקלות בעזרת ווי תליה מיוחדים אשר יסופקו עם הלוח. לוח בעל זרם נומינלי של 63 אמפר או יותר יהיה מיועד להצבה על רצפה. נקודות הקיבוע לרצפה יהיו נגישות כאשר הלוח מוצב במקום.

8.8. אבזרים והתקנתם

8.8.1. רשימת ציוד ואביזרים:

ציוד יהיה לבחירת מהנדס החשמל של המזמין (באמצעות המפקח) מבין היצרנים הבאים:

- "גויס" פלסטי משורין בהתקנות גלויות.
- "גויס" סדרה לבחירת האדריכל, או "לגרנד" אירופה ע"י "לב אופיר" או "מאסטר" סדרה "מודו" ע"י "בכור" או "ביטיצינו" סדרה "Luna" או "Light" ע"י "קשטן", בהתקנות סמויות, הסדרה לבחירת האדריכל בלבד, באמצעות המפקח. תיבות ההתקנה של חברות אלה תאושרנה להתקנה של אביזר אחד בלבד. תיבות להתקנה של שני אביזרים או יותר יענו לדרישות התקן הישראלי מס' 145 ("תיבות חיבורים למתקני חשמל: תיבות פלסטיק") ויכללו מחיצות להפרדה בין האביזרים
- יציאות תקשורת מחשבים – RIT.
- קופסאות אביזרים משולבות – "ניסקו-אופיס", "Cima Box" ע"י מ.ד.ע. או ע.ד.א. פלסט, עם אישור מכון התקנים.

- הערה: ציוד "גויס" יאושר בתנאי שיסופק ישירות ע"י המפיץ הבלעדי של ציוד זה בארץ.

8.8.2. שילוט אביזרים

הקבלן יקבל אישורו של המפקח לשילוט באמצעות מדבקות שקופות שתבוצענה באמצעות מתועשים. בהיעדר אישור כזה יהיה השילוט כמתואר בסעיף 08.01.06 של המפרט הכללי למתקני חשמל –

22166 – מפרט טכני מכרז אחזקה חשמל תקשורת תאורה עיריית דימונה 2022

להלן "המפרט הכללי" (דהיינו שלטים חרוטים).

בנוסף, יכלול נוסח השילוט גם את מספר הלוח המזין או אות זיהוי של הלוח המזין.

8.8.3. סוג האביזרים

אביזרים יהיו לפעולה שקטה, מחוזקים לקופסה על ידי שני ברגים.

אביזרים מוגני מים יהיו עם מכסה הגנה, אטם סיליקון וקפיץ סגירה.

במקרים בהם יורה המפקח לקבלן להתקין אביזרים מסוג שאין עבורו מחיר יחידה בכתב הכמויות, יחושב המחיר העדכני לפי הנוסחה המתוארת לעיל:

א. יחושב "מקדם ההכפלה", שהוא היחס בין המחיר הקטלוגי של האביזר החדש למחיר הקטלוגי של האביזר המתואר בכתב הכמויות/מפרט ("גוויס").

ב. יחושב מחיר האביזר "הקיים" בכתב הכמויות מתוך מחיר הנקודה (שבהצעת הקבלן) לפי הנוסחה הבאה:

- מחיר בית תקע יחיד יהיה 25% ממחיר נקודת בית תקע.
- מחיר זוג בתי תקע יהיה 1.8 פעמים מחיר בית תקע בודד, שחושב בשיטה דלעיל.
- מחיר שלושה בתי תקע יהיה 2.5 פעמים מחיר בית תקע בודד שחושב בשיטה דלעיל.
- מחיר מפסק זרם יחיד או כפול או מחליף יהיה 10% ממחיר נקודת מאור.
- מחיר אביזר טלפון יהיה 35% ממחיר נקודת טלפון (לא כולל חווט).

ג. מחיר האביזר החדש עבור כתב הכמויות יחושב על ידי המכפלה של מחיר האביזר בכתב הכמויות במקדם ההכפלה שהוזכר בסעיף א' דלעיל.

ד. המחיר העדכני הנ"ל יוחלף במחיר האביזר המקורי שבכתב הכמויות.

8.8.4. התקנת האביזרים

לפני התקנת קופסת גב לאבזרי תקשורת ותקשוב יבדוק הקבלן עם המפקח את מיקומם של בורגי החיבור של האביזר (ההערה מיועדת למקרים בהם אביזרי המזמין מותקנים עם ברגים אופקיים, לעומת אחרים המותקנים אנכית).

8.8.5. גובה התקנת אבזרים:

הגבהים להתקנת אבזרים המפורטים במפרט הכללי יהיו "קו תחתון" של האביזר.

8.8.6. קופסאות גב לאביזרים בריהוט

קופסאות גב לאביזרים בריהוט תהיינה עם אוחזים מיוחדים לעץ - כדוגמת קופסאות גבס. חיזוק נוסף יבוצע באמצעות ברגים במסגרת הקופסה, מחוזקים לעץ - כאשר ניתן.

- הקופסאות תהיינה מחומרים כבים מאליהם.
- הקדח לקופסה יעשה במכשיר מיוחד המיועד למטרה זו.

8.9 גופי תאורה:

8.9.1 עמידה בתקן ישראלי מס' 20

הדרישה לעמידה בחוקים ותקנים היא כללית וגורפת. יחד עם זאת, באופן יוצא מהכלל (ראה "קול קורא ליישום תקן ישראלי 20") מוזכרת פה חובתו של הקבלן לעמוד בכל הדרישות של תקן ישראלי 20.

כל גופי התאורה שיסופקו לפרויקט יעמדו בדרישות התקן, ויצוידו בתעודות המאשרות התאמתם (של גופי התאורה) לדרישות התקן ובמיוחד לאותם חלקים רלבנטיים הנוגעים למנורות המוצעות ולשימוש המיועד.

אישור גוף תאורה זה או אחר על ידי המפקח אינו פוטר הקבלן מחובתו זו, והמפקח רשאי יהיה לדרוש מהקבלן החלפת גופי תאורה שסופקו ו/או הותקנו ואינם עומדים בדרישות התקן בגופים אחרים, העומדים בדרישות אלה וזאת בכל עת ועל חשבון הקבלן.

8.9.2 רשימת ציוד מאושרת עבור ציוד תאורה:

- נורות פלורסצנטיות - "אוסרם", "פיליפס" או "ג'נרל אלקטריק". נורות תהיינה בגוון חם כדוגמת "פיליפס" דגם "לומילוקס" TLD 830 (3000 קלווין).
- ציוד הפעלה לנורות פלורסצנט - "אוסרם", "ג'נרל אלקטריק", "פיליפס", "BAG Electronics" "הלואר", "טרידוניק", בהתאמה לנורות.
- נורות LED - "אוסרם", "פיליפס" או "ג'נרל אלקטריק". נורות תהיינה בגוון חם כדוגמת "פיליפס" דגם "לומילוקס" CRI-80 תוצרת מערב אירופה או ארצות הברית.
- ציוד הפעלה לנורות LED - "אוסרם", "ג'נרל אלקטריק", "פיליפס", "BAG Electronics" "הלואר", "טרידוניק", בהתאמה לנורות תוצרת מערב אירופה או ארצות הברית.

8.9.3 כללי:

כל גופי התאורה יסופקו כשהם מלווים בתעודת אחריות מנציג יצרן הציוד בארץ. האחריות תהיה לתקופה של חמש (5) שנים. בתעודת האחריות יהיה פירוט סוגי הגופים שסופקו לפרויקט והכמות שסופקה מכל סוג.

הכמות המדויקת תקבע על סמך ספירה מדוקדקת באתר.

כל גוף תאורה יסופק על ידי ספק מוכר בעל ניסיון בייצור של גופי תאורה של 10 שנים לפחות, או אספקה של גופי תאורה של 5 שנים לפחות. ספק גופי התאורה יהיה בעל תמיכה טכנית הנדסית מלאה.

קבלן החשמל, באמצעות ספק גופי התאורה, ייתן למפקח דו"ח ממוחשב של רמות התאורה הצפויות בשטחים השונים, בהתאם לגופי התאורה המוצעים, הנורות וציוד ההצתה המיועדים להתקנה בשטחים אלה.

22166 – מפרט טכני מכרז אחזקה חשמל תקשורת תאורה עיריית דימונה 2022

8.9.4. נצילות אורית

- הנצילות האורית של גופי תאורה עם רפלקטור פרבולי לא תרד מ- 73% עבור תאורה ישירה.

8.9.5. משנקים או דרייברים

משנקים לכל גופי התאורה הפלורסצנטיים או דרייברים LED למיניהם יהיו אלקטרוניים גם אם לא צוין בכל מקום אחר.

בגופי תאורה פלורסצנטיים הכוללים יותר משתי נורות יש להתקין משנק משותף לשתי נורות לכל היותר. במלים אחרות – בגוף בן ארבע נורות יותקנו שני משנקים.

בגופי תאורה LED יותקנו דרייבר אחד.

המשנקים יעמדו בדרישות הבאות:

תקנים

גופי תאורה יעמדו בדרישות והתקנים הבאים:

EN61347-1, EN61347-2-3 (General and safety requirements)
EN60929: Performance requirements.
EN61347-2-3 annex C : Special requirements for thermally protected ballasts.
EN 61003-2: Limits for electronics currents emissions.
EN 61003-3: Limitation of voltage fluctuations and flicker.
EN 61547: EMC immunity.
EN 55015: Radio disturbances < 30 Mhz
EN 55022: Radio disturbances > 30 Mhz

תקנים עבור גופי תאורה LED

- מבנה גוף התאורה יהיה עשוי מאלומיניום או פלדה מגולוונת בעל מערכת קירור פאסיבית
- גוף תאורת LED יישא תקן פוטוביולוגי IEC 62471 ויהיו מקבוצת סיכון(RG0) המציע יציג דוח ממעבדה מוסמכת(ISO17025).
- גוף תאורה והנצילות האורית של גוף התאורה לרבות הדרייבר לא תפחת מ 100 L / w וזאת על פי דוח LM-79 של גוף התאורה. (המציע יציג דוח ממעבדה מוסמכת ISO17025)
- גוף התאורה יהיה עם ת"י 20 חלק.
- גוף התאורה יהיה עם ת"י 5103 חלק. 4
- הדרייברים יתאימו לת"י 61347 חלק 2.13 או תקן IEC 61347-2-13
- גופי התאורה והדרייברים יתאימו לת"י 961 חלק 2.1 או תקן EN 55015
- גופי התאורה והדרייברים יתאימו לת"י 961 חלק 12.3 או תקן IEC 61000-3-2

22166 – מפרט טכני מכרז אחזקה חשמל תקשורת תאורה עיריית דימונה 2022

- גופי התאורה והדרייברים יתאימו לת"י 961 חלק 12.3 או תקן IEC 61000-3-3
- גוף התאורה יישא תקן (IEC 60598 יש להציג דו"ח ממעבדה מוסמכת ISO17025)
- מקדם מסירת צבע (CRI > 80 יש להציג LM79 ממעבדה מוסמכת ISO17025)
- גוף התאורה יתאים לתנאים נומינאליים: מתח 200v-253
- רכיבי הדרייבר יהיו מסוג II (בידוד כפול) עם בידוד חשמלי
- המציע יגיש דו"ח (CB יש להציג דו"ח ממעבדה מוסמכת ISO17025).
- אורך חיים של גוף התאורה 50,000 שעות לפי L80 בטמפרטורה של 35 מעלות מבוסס על דוח TM 21 של הגוף תאורה (המציע יציג דוח ממעבדה מוסמכת ISO17025).
- גוף התאורה יהיה בעל רמת אטימות IPXX, בהתאם לאישור מכון התקנים.
- גוף התאורה יהיה בעל אישור פיקוד העורף להתקנה במקלטים ובמרחבים
- הערך המרבי (פיק) של הקרינה בתחום הכחול של הספקטרום
- אימות נתונים פוטומטרים וחשמליים LM79 או IEC 62722

דרישות טכניות מיוחדות (משנקים לנורות פלורסצנט):

- בקרת חימום מוקדם מודרג להארכת אורך חיי הנורה.
- ניתוק אספקת חשמל לנורה במקרה של פעילות לא תקינה של הנורה.
- הפסקת אספקת מתח לחימום האלקטרודות במהלך הפעולה.
- אורך חיים צפוי של 50,000 שעות (עם נפל שלא עולה על 10% מכמות המשנקים).
- אחריות ללא תנאי של 5 שנים בתנאי שמירת טמפרטורת סביבה של המשנק על פי הרשום על גביו.

דרישות טכניות מיוחדות (דרייברים ונורות LED):

- דרייברים עמעום עם בקרה V0-10 או DALY
- ניתוק אספקת חשמל לנורה במקרה של פעילות לא תקינה של הנורה.
- אורך חיים צפוי של 50,000 שעות דרייברים ונורות.
- אחריות ללא תנאי של 5 שנים בתנאי שמירת טמפרטורת סביבה של דרייברים ונורות.
- תוצרת דרייברים ונורות - פילפיס או CREE מערב אירופה או ארצות הברית

8.9.6 התקנה ושיקוע

על הקבלן לדאוג מבעוד מועד להכנות באתר לקליטת והרכבת גופי התאורה.

גופים המותקנים בתקרת ביניים כוללים את האמבטיה או כל קופסת גב הדרושה להתקנתם באופן משוקע. על הקבלן לתאם עם יצרן/מרכיב תקרת הביניים את ההכנות הדרושות לחיבור והרכבה של הגופים הללו בתקרה.

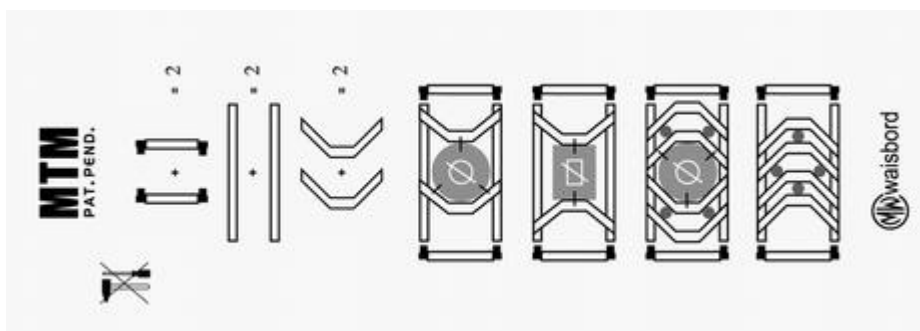
גופי תאורה שקועים כוללים גם את ביצוע פתחים ומסגרות מתאימות במקום ההתקנה, ולרבות אביזרי התקנה, תליה (או שיקוע) וחיבור.

דגש מיוחד מושם על שיטת הקיבוע של גוף תאורה למחיצה הנושאת. שיטת הקיבוע תקבע בנפרד עם המפקח והיא תיקח בחשבון את משקל גוף התאורה, את סוג המחיצה ואת התקן העיגון עליו או אליו יקובע הגוף.

8.9.7. חיזוק גוף תאורה משוקע

בנוסף לאמור במפרט הכללי יתלה גוף תאורה המשוקע בתקרת ביניים לתקרה הקונסטרוקטיבית באמצעות שני כבלי פלדה מגולוונים בקוטר 3 מ"מ כל אחד. הכבלים יחוברו לגוף התאורה במקומות המיועדים לכך על ידי היצרן. בהעדרם – יבצע הקבלן את ההכנות הנדרשות לכך בגוף התאורה.

התקנת גוף תאורה משוקע על אריח של תקרת ביניים ייעשה באמצעות מתאם מתאים, כאמור במפרט הכללי לעבודות חשמל. המתאם המיוחד יהיה כדוגמת תוצרת "וויסבורד" דגם MTM. המתאם כולל מסגרת מודולרית במידות 30*60 ס"מ בקירוב, ועם שני כנפונים מחליקים על המסגרת ומותאמים לקוטר גוף התאורה.



אין לעשות שימוש באמצעי תמיכה מעץ.

8.9.8. קופסת אביזרים של גוף תאורה משוקע:

קופסת אביזרים של גוף תאורה משוקע, שאינה חלק אינטגרלי של גוף התאורה, תחוזק לתקרה הקונסטרוקטיבית באמצעות שני מוטות עיגון או פסי חיזוק לפחות, באופן שיבטיח את יציבותה המכנית גם בעת פתיחת מכסה הקופסה וסגירתו וטיפול באביזרי הקופסה הפתוחה. מכסה הקופסה יותקן כך שיאפשר ראייה נוחה וגישה נוחה לבורגי המכסה ללא שינוי בהתקנת הקופסה המחוזקת כאמור.

8.9.9. בתי נורה.

בנוסף לאמור בסעיף **08.09.03 של המפרט הכללי**, בתי נורה לנורות פלורסצנטיות - טלסקופי, קפיצי, בלתי שביר.

8.9.10. שפופרות פלואורניות

בנוסף לאמור בסעיף 08.09.04.01 של המפרט הכללי, אין לעשות שימוש בנורות בעלות קוטר של 38 מ"מ.

נורות פלורסצנטיות לכל סוגיהן תהיינה בגוון המכונה "לומילוקס 830" (גוון 3000 מעלות

22166 – מפרט טכני מכרז אחזקה חשמל תקשורת תאורה עיריית דימונה 2022

קלווין).

נורות פלורסצנט קומפקטיות תהיינה בעלות ארבעה (4) פינים ואורך חיים של 8,000 שעות לפחות.

8.9.11 מערכות אופטיות

בנוסף לאמור במפרט הכללי, רפלקטורים ולוברים לגופי תאורה פלורסצנטיים או רפלקטורים לגופי תאורה פלורסצנטיים עם נורות קומפקטיות יעמדו בדרישות הבאות:

- בעלי עקומת החזרה פרבולית, זווית קרינה של 55 עד 60 מעלות.
- בעלי ציפוי מגן על השכבה החיצונית של הרפלקטור, למניעת עמומו.

וזאת בנוסף על המתואר בסעיף של המפרט הכללי.

8.9.12 גופי תאורה LED

- בנוסף לאמור בפרק 08.09 של המפרט הכללי, כל גופי התאורה יהיו עם תו תקן, תקן פוטו ביולוגי, כל הציוד הפנימי יהיה תוצרת מערב אירופה או US.
- תאורת LED ישירה תהיה דגם Beck Light Led.
- שעות עבודה לנורה 50,000 שעות.
- אחריות 5 שנים על כל הגוף קומפלט.
- מבנה פח מגולוון צבוע אפקוסי לבן.
- צבע אור לפי בחירה 3000K או 4000K.
- הזנה 220-240VAC.
- מסירות צבע Ra82.

8.9.13 תאורת חירום:

רשימת ציוד מאושרת עבור תאורת חירום:

- יחידות החירום – "אלקטרוזן" או "געש" או "אלקטרולייט" או "אנלטק" או "OVA" או "Philips" או "Xylux".
- מצברי ניקל מטל לתאורת חירום - "וארטה" או "פיליפס" או "ג'נרל אלקטריק" או "סאפט" (Soft) או "אנרג'יג'ר" (Energizer)) מיוחדות לטמפרטורות גבוהות ("T").
- כל מערכת חירום שתסופק תעמוד בדרישות התקן הישראלי המתאים ותהיה עם אישור סימון תו תקן, לרבות עמידה בדרישות התקנים הישראליים 61347 חלק 2.7 וכן תקן ישראלי 20 חלק 2.22

בנוסף לאמור בסעיף 08.09.05 של המפרט הכללי:

- מודולים חיצוניים לתאורת חירום (המכילים ממיר, מטען, מערכת פיקוד ומצברים) יסופקו כשהם בתוך מארז מגן מחומר שאינו דליק, עם אוורור מתאים, וחיבורים באמצעות מהדקים מוגנים ממגע מקרי.
- חיבור הזנת החשמל לגוף תאורה דו-תכליתי ייעשה לגוף התאורה ולא לאביזר החירום וזאת על מנת להבטיח את המשך פעולת גוף התאורה גם כאשר יחידת

22166 – מפרט טכני מכרז אחזקה חשמל תקשורת תאורה עיריית דימונה 2022

- החירום בתיקון / תחזוקה / החלפה. החיבור יהיה באמצעות פלג חיבור בלבד.
- התקנת יחידת החירום בגוף תאורה (כאשר נדרשת התקנה אינטגרלית) תיעשה אך ורק על ידי יצרן יחידת החירום או נציגו המוסמך.
- גוף תאורת חירום יפיק בעת פעולה באמצעות מצברים לפחות 50 % מעוצמת התאורה הרגילה (הזנה שגרתית שלא ממצברים).
- זמן הגיבוי של המצברים לפעולה אוטונומית של גוף תאורה חדש יהיה 120 דקות, וכעבור ארבע שנים 60 דקות.
- סוללות הגיבוי תהיינה מטיפוס "ניקל-מטל", לעמידה בטמפרטורות גבוהות עם הבטחת קיבולת של 50 % בטמפרטורה של 70 מעלות צלזיוס.
 - o המטען יהיה ייעודי לסוללות אלה.
- מנגנון הבקרה האלקטרוני יכלול הגנה אוטומטית על הסוללות מפני טעינת יתר או פריקת יתר.
- נורת סימון הזנת הגוף מהרשת תהיה בחלקו התחתון של גוף התאורה. הנורה דולקת רק כאשר:
 - o הסוללה מחוברת בקוטביות הנכונה.
 - o קימת פאזה קבועה תקינה.
 - o הממיר תקין ומטעין את הסוללה.
- מנגנון הבקרה יכיל הגנה בפני נורה בלוייה או חוסר נורה לשמירה על הממיר.
- היחידה תכלול שילוט לרבות מספר סריאלי של כל גוף תאורה.
- המנגנון יבצע ניטרול פעולת נורת הסימון (במצב שגרתית) במקרה של טעות בחיבור הסוללה או במקרה שבו היא מנותקת.
- מערכת בדיקה אוטומטית אינטגרלית בגוף תאורת חירום תהיה בהתאמה לתקן IEC-62034. במקרה של תקלה תיפעל נורת ציון מיוחדת בגוף התאורה לחווי על תקלה ויופעל זמזם פנימי.
- גוף התאורה ו/או יחידת החירום יכילו שילוט חרוט: " זהירות ! מחובר לשני מקורות מתח".

תאורת החירום ושילוט ההכוונה חייב להתאים לכל דרישות הרגולציה כפי שמוגדרות:

- בחוק תכנון ובנייה (ספטמבר 2008),
- בהנחיות המוסד לבטיחות וגהות,
- בחוק החשמל,
- בתקן ישראלי 20 חלק 2.22.

על הקבלן / ספק גופי התאורה להבטיח שאכן מתקיימים כל דרישות הרגולציה בתאורת החירום הנבדק, לרבות:

22166 – מפרט טכני מכרז אחזקה חשמל תקשורת תאורה עיריית דימונה 2022

א. התאמה לדרישות תקנות הבנייה:

- תעודת מכון התקנים כוללת את בדיקת גובה אותיות 15 ס"מ לפחות, עובי אותיות 15 מ"מ לפחות, מרווח בין האותיות 10 מ"מ לפחות, רקע השלט בצבע ירוק וכיתוב בצבע לבן.
- בתעודת מכון התקנים מצויין הכיתוב הנבדק – "יציאה" עם חץ ימין או חץ שמאל או ללא חץ, שלט עם כיתוב חד צדדי או דו צדדי. כל סיגנון כיתוב מחוייב בבדיקה פוטומטרית מלאה ואישור מכון התקנים לכך.
- מערכת החירום מאושרת ע"י מכון התקנים למשך זמן עבודה של 60 דקות לפחות, בחירום.
- שלט היציאה מאושר ע"י מכון התקנים לעבודה דו תכליתית.
- כל נוריות החיווי למצב תקין הינן בצבע ירוק.
- קיימת תאימות של סוג הסוללות (ניקל מיטל) וגודלן החשמלי למפורט בתעודת מכון התקנים ולמוצרים המסופקים.

ב. המוצר המסופק תואם את דרישות חוק החשמל – לוח השלט מיוצר מחומר כבה מאליו ואכן מפורט בתעודת מכון התקנים שבוצעה בבדיקת עמידות באש ללוח השלט.

ג. קיימת התאמה לדרישות המוסד לבטיחות וגהות – מערכת החירום, גם לשלט היציאה, תכלול מערכת בדיקת תקינות אוטומטית בהתאם לדרישות תקן IEC62034, אחת לחודש תתבצע בדיקת תקינות פונקציונאלית ואחת לשנה תתבצע בבדיקת משך זמן פעולה בחירום וזאת על מנת לשמר את כשירות תאורת החירום לשעת הצורך. מערכת הבדיקה האוטומטית תספק חיווי תקינות או חיווי תקלה לצורכי תחזוקה מיידי.

- הקבלן יספק עקומת פיזור פוטומטרי **ממעבדה מוסמכת** (היות ובמכון התקנים לא קיימת מעבדה פוטומטרית חלה החובה על כל יצרן להמציא העקומה ממעבדה מוסמכת בלבד).

ד. תעודות בדיקה והיתרים לתו תקן של מכון התקנים:

על הקבלן / ספק להציג תעודת בדיקה מלאה וחיובית להתאמה לכל דרישות הרגולציה כאמור. תעודת הבדיקה תהיה עדכנית לשנת התוקף של ההיתר.

דגש לגופי עם נורות T5:

אביזר יחידת חירום לנורות T5 יהיה ייעודי, לרבות חימום מוקדם של הנורות ולרבות מגע יבש חמישי לניתוק זינת המשנק האלקטרוני. האביזרי יהיה כדוגמת תוצרת "אנלטק".

שלט הכוונה (בגופי הכוונה ושילוט) יהיה במידות וגוונים תקינים, בנוסח שיקבע מדי פעם בפעם על ידי המפקח.

בגופים בהם נדרש השילוט באמצעות לוח פרספקס חרוט (הניצב למקור האור) יהיה עובי לוח הפרספקס 8 מ"מ לפחות.

אחריות מלאה לגוף התאורה וצידו (להוציא הנורה) תהיה לתקופה שלא תקטן משלוש (3) שנים, אחריות הכוללת החלפה של ישן בחדש באתר.

טבלת ריכוז דרישות:

22166 – מפרט טכני מכרז אחזקה חשמל תקשורת תאורה עיריית דימונה 2022

הערות	אישור הקבלן	המסמך	הנושא
		מפרט יצרן	מנגנון בדיקה אוטומטי כמתואר לעיל
		מפרט יצרן	לוח פרספקס מחומר כבה מאליו ובעובי 8 מ"מ
		תעודת התאמה	ת"י 61347 חלק 2.7
		תעודת התאמה	ת"י 20 חלק 2.22
גובה האותיות מתאים לתקנות הבניה		מפרט יצרן	תקנות הבניה 09-2008
התיחסות לקרינת לייזר		אישור מת"י	IEC 61347 חלק 2.13
בטיחות מוצרי לייזר		אישור התאמה לתקן	IEC 62471 או 60825
		מפרט יצרן	סוללות ניקל מטל ל- 70 מעלות
גיבוי 120 דקות נדרש ליום ההתקנה		מפרט יצרן	זמן פעולה אוטונומי כנדרש לעיל

8.9.14. שווה ערך לגוף תאורה:

מחיר גוף תאורה חלופי לזה שבהצעת הקבלן בכתב הכמויות והצעת המחירים ייקבע גם באופן הבא:

$$X = K_{new} (*) K_{old} (:) P_{old}$$

כאשר:

$$X = \text{המחיר המבוקש של הגוף החלופי.}$$

$$K_{new} = \text{המחיר הקטלוגי של גוף התאורה החלופי.}$$

$$K_{old} = \text{המחיר הקטלוגי של גוף התאורה המקורי.}$$

$$P_{old} = \text{המחיר בהצעת הקבלן של גוף התאורה המקורי.}$$

הקבלן רשאי להציע שווה ערך לגוף התאורה המופיע בכתב הכמויות. במקרה זה, עליו לנקוט בפעולות הבאות:

- לבקש את רשותו של המפקח להציע גוף תאורה שווה ערך.
- לאחר קבלת רשותו של המפקח, להביא בפני האדריכל המהנדס והמפקח את הגוף המקורי הנדרש בכתב הכמויות, וכן את גוף התאורה "שווה הערך המוצע". הקבלן יציין את מקור האספקה של הגוף החלופי, את מחירו הסיטונאי ואת כל הפרטים הטכניים המסופקים לגוף זה על ידי היצרן שלו.
- במידה ויידרש, יהיה על הקבלן להפעיל (להדליק) את שני גופי התאורה על מנת

22166 – מפרט טכני מכרז אחזקה חשמל תקשורת תאורה עיריית דימונה 2022

שניתן יהיה לערוך השוואה ביניהם גם בזמן עבודה.

- ביחד עם האמור לעיל יציג הקבלן דו"ח תאורה השוואתי בין שני הגופים הנ"ל. הדו"ח יערך על ידי מעבדת תאורה מוכרת על ידי מכון התקנים הישראלי, ובו ישוו הביצועים של שני גופי התאורה.

לאחר עיון במסמכים ובגופי התאורה יכריעו הנוגעים בדבר בנושא הגוף החלופי, תוך תקופה שלא תעלה על שבוע ימים מיום ביצוע המבחן ההשוואתי החזותי, שבו יוצגו גם, כאמור, כל המסמכים הנדרשים. על הקבלן לקבל את הכרעת הגורמים לגוף שווה ערך בכתב, על ידי רישום ביומן עבודה.

בפרויקט תותקן מערכת תאורת חירום מרכזית עם אספקת אנרגיה ממצבריה מרכזית ומערכת בקרה מרכזית, העונה לדרישות התקן הישראלי. המערכת תהיה בכמתואר להלן:

8.9.15. תאורת חירום עם בקרה מרכזית:

במבנים וברציפים (בהתאם לתיכנון) יורכבו גופי תאורת חירום (גופי תאורה לדים חד תכליתיים, גופים דו-תכליתיים ושלטי יציאה) מבוקרים כתובתיים שיחוברו ביניהם תקשורתית על ידי כבילת תקשורת עם כבל שני גידים.

כל כ – 100 יחידות יחוברו לבקר נפרד כדוגמת דגם LOGICA.

כל בקרי ה – LOGICA יחוברו על ידי כבל תקשורת RS485 לבקר מרכז מדגם Logica Supervisor אשר יחובר דרך מתאם תקשורת לרשת IP של המזמין.

את נתוני הבקר ניתן יהיה להציג הן על ידי תוכנה גרפית דגם LOGICA VISUAL של "בגלי" או דרך בקרת המבנה על ידי מתאם תקשורת מתאים (כדוגמת LON, CONEX, BUS MODE).

כל גוף תאורה במערכת זו יהיה עם כתובת ID משלו ורמת ההתרעה תהיה לכל גוף וגוף.

במערכת ימוקם ארון תקשורת הראשי שלה שיכלול בקר מרכזי, מתאם תקשורת לרשת IP של הלקוח, מגעים יבשים למתן התרעת תקלה כללית מצברים ומטענים.

ניתן יהיה לפצל לוח ראשי גם ללוח משנה (ברציפים).

בלוח זה יותקנו כרטיסי הגנה (הגנה כפולה של פלוס/מינוס עבור כל מעגל).

כל רציף יוזן משני כרטיסים נפרדים כדי ליצור דרגת אמינות גבוהה.

שטח חתך הכבל יבטיח אספקת האנרגיה החשמלית במפלי מתח נמוכים מהמותר בחוק.

הלוח יכלול מגע NVR אשר יתן אינדקציה מהלוח המקומי למידע על הפסקת חשמל.

כללי:

- במבנה תותקן מערכת בדיקה מרכזית עבור תאורת החירום כדוגמת: LOGICA NZBVE CENTRALTEST תוצרת חברת Beghelli גרמניה (הספק: ישראלוקס).

22166 – מפרט טכני מכרז אחזקה חשמל תקשורת תאורה עיריית דימונה 2022

- תפקיד המערכת הנו לוודא את תקינות מערך גופי תאורת החירום ע"י: בדיקה שבועית ובדיקה תקופתית.

בדיקה שבועית:

המשתמש יקבע את תדירות הבדיקה (9-1 ימים) וכמו כן את זמן ביצוע הבדיקה. משך הבדיקה הנו 30 שניות.
במהלך הבדיקה גוף התאורה ידמה מצב של הפסקת חשמל ויבדוק את תקינות הנורה, הסוללות הממיר ומעגל ההפעלה.

בדיקה תקופתית:

המשתמש יקבע את תדירות הבדיקה (1-26 שבועות) זמן ביצוע הבדיקה וכמו כן יקבע את משך הבדיקה (1-3 שעות).
במהלך הבדיקה גוף התאורה ידמה מצב של הפסקת חשמל ויבדוק את תקינות הנורה, הסוללות הממיר ומעגל ההפעלה.

- גופי התאורה/הממירים שיחוברו למערכת זו יהיו מותאמים למערכת הנ"ל.

- המערכת תותקן ותחווט בהתאם להוראות היצרן ולפי סכמות חיבורים שיוספקו ע"י היצרן.

תכולת המערכת:

המערכת תכלול את החלקים הבאים:
- ארון בקרה ראשי הכולל בקר מרכזי, אביזרי תכנות ובקרה, כרטיסי הגנת מעגלים, מטענים ומצברים.
- ארונות בקרה משניים כפונקציה מגודל וגיאומטריית המתקן.
- גופי תאורה ואביזרי בקרה אשר יותקנו בגופי תאורה דו תכליתיים.
- כבלי הזנה חסיני אש.

מבנה המערכת:

ארון הבקרה הראשי יכלול:

- בקר מרכזי לתכנות המערכת הכולל מסך אינטגרלי ומקום לכרטיס זכרון לשמירת אינפורמציה המערכת.
- אביזר מגעים יבשים למתן אינדקציה למערכות אחרות לתקלות כלליות כרטיסי הגנת מעגלים עם הגנת דו קוטבית עד 1200 וואט לכרטיס שיכלול הגנה למעגל אחד, שני מעגלים או ארבעה מעגלים דגם EU.
- מתאם תקשורת בין המערכת לרשת IP של הלקוח

גופי תאורה / אביזרי בקרה:

- גופי התאורה והממירים שיחוברו למערכת יהיו מותאמים במיוחד עבור מערכת זו.
- גופי התאורה יכללו לד רב צבעים (Multi Color Led) אשר יציין את מצב גוף התאורה (סוג התקלות).

22166 – מפרט טכני מכרז אחזקה חשמל תקשורת תאורה עיריית דימונה 2022

- גוף התאורה/הממיר יסומן במספר סידורי בעל 4 ספרות/אותיות הצרוב בזכרון המיקרופרוססור אשר יצינו את מיקומו הפיזי. מספר הזיכרון יגיע כבר מתוכנת מהמפעל להתקנה קלה ומהירה באתר ללא צורך בתכנות לפני ההתקנה.
- בגופי תאורה חד/דו תכליתיים יותקן אביזר בקרה כתובתי שיכלול מספר סידורי בעל 4 ספרות/אותיות הצרוב בזכרון המיקרופרוססור אשר יצינו את מיקומו הפיזי. מספר הזיכרון יגיע כבר מתוכנת מהמפעל להתקנה קלה ומהירה באתר ללא צורך בתכנות לפני ההתקנה.
- גופי התאורה המבוקרים יכללו משנקים אלקטרוניים עם חיבור DC

חיווט המערכת:

- המערכת תחווט בכבילה חסינת אש לפי הנחיות יועץ הבטיחות
- התקשורת בין יחידות הקצה למערכת הבקרה תהיה בשיטת PLC (על גבי קווי החשמל ללא צורך הכבילת תקשורת נוספת).
- במקרה של שימוש במערכות עם מצברים מרכזיים - ניתן לתכנן מערכות עם מספר לוחות מצברים מרכזיים ולוחות משנה - מומלץ להתייעץ עם נציג חברת בגלי לתכנון מפורט של המערכת.
- בלוחות החשמל האיזוריים יותקנו אביזרי מזהי אות דגם DS 3 UV אשר יזהו מצב של הפסקת חשמל באחד האיזורים ויתנו הוראה להפעלת תאורת החירום באיזור זה.

קריאת והצגת נתוני המערכת:

ניתן לקבל את האינפורמציה באחת מהאופציות הבאות:

- ע"י חיבור טורי RS485 עם מחשב PC במידה יחידת הבקרה נמצאת בסמוך למחשב (עד מרחק של 1000 מטר).
- ע"י העברת המידע ברשת IP ע"י שימוש במתאם RS485/TCPIP למחשב PC המחובר אף הוא לרשת ה- IP.
- תצוגה טבלתית וגרפית על ידי שימוש בתוכנת VISUAL LOGICA
- מתן התרעת מגעים יבשים לתקלות כלליות.

מפרט טכני לגופי תאורה LED חוץ .8.9.16

גופי תאורה הנדרשים במסגרת מפרט זה הנם גופי תאורה ייעודיים לנורות מסוג LED

בעלי תפוקת אור, הספק חשמלי ופיזור אור אשר יענו על דרישת תכנון תאורה עבור כביש ו/או שטח נתון, בהתאם לדרישות המזמין ותקן ישראל. גופי תאורה יכללו בתוכם את מערכת האופטית, ציוד הפעלה (דרייבר) ומגיני מתח יתר ותקשורת DALI.

אישורים נדרשים - ספק/יצרן גופי תאורה

1. אישור ממכון מוסמך המעיד כי ארגונו של **המציע** בארץ בעל מערכת איכות מאושרת לתקן ISO, 9001:2008-בתחום של "מערכות תאורה ותחום החשמל" (יש לצרף אישור או תעודה בתוקף)
2. אישור ממכון מוסמך המעיד כי ארגונו של **היצרן** בעל מערכת איכות מאושרת לתקן ISO, 9001:2008-בתחום של "מערכות תאורה ותחום החשמל" (יש לצרף אישור או תעודה בתוקף).
3. כתב הסמכה מאת יצרן גופי התאורה או מאת נציגו הרשמי בארץ, אשר מסמיך את המציע למתן שרות, אחריות, חלפים ותמיכה טכנית בארץ של גופי התאורה, לתקופה של 10 שנים לפחות (יש להציג כתב הסמכה רשמי) עבור הגוף קומפלט לרבות כל האביזרים הנלווים לקבלת הגוף בשלמותו.
4. הצהרת היצרן בארץ או בחו"ל כי הוא הבעלים של זכויות הקניין של גופי התאורה וכי אין כל מניעה או הגבלה על הצעת המציע למזמין. במקרים בהם זכויות הקניין בגופי תאורה שייכות לצד שלישי, יפורט הדבר בהצהרה, בתוספת הסבר מקור זכותו של המציע להציע למזמין את גופי התאורה. כמו כן, יתחייב המציע כי ישפה את המזמין בכל מקרה של תביעת צד שלישי הקשורה בגופי התאורה המוצעים על ידו.
5. הצהרת היצרן בארץ או בחו"ל שכל רכיבי גופי התאורה המוצעים הינם ביצור שוטף וכי אין כל כוונה להפסקה מתוכננת של ייצורם.
6. הצהרה כי המציע הינו בעל ניסיון, לפחות בשלוש השנים האחרונות, בביצוע תכנון תאורה, יצור ו/ או אספקת גופי תאורה לתאורת חוץ.
7. הצהרה כי המציע הינו בעל זיכיון בארץ, לפחות בשלוש השנים האחרונות, לאספקת גופי תאורה, של היצרן הגופים המוצעים על ידו.
8. אישור ר"ח המעיד על היותו בעל מחזור שנתי עסקי בסך של 2,000,000 ₪ לפחות (לא כולל מע"מ), בכל אחת משלוש השנים האחרונות.
9. הצהרה עם פירוט ניסיון מוכח של יצרן גופי התאורה באספקת גופי תאורה מבוססי LED, אשר הותקנו באירופה, אוסטרליה ו/או בארה"ב (יש לוודא שהציוד מיועד לתדר

22166 – מפרט טכני מכרז אחזקה חשמל תקשורת תאורה עיריית דימונה 2022

ומתח הרשת בארץ), בכמות של 1,000 יחידות לפחות במהלך שלוש השנים האחרונות. נדרשת הרשימה כמפורט להלן אתרים שבהם בוצעה ההתקנה, כמות, הספק, דגם גופי התאורה, תאריך ההתקנה, שם יצרן גוף התאורה ושם המתקין, דגם והספק מקורות האור (LED) שסופקו בהתקנה זו, כולל שם יצרן ה-LED, שם איש קשר ומס' טלפון באתרים הנ"ל.

10. מסמך עם פרטי איש קשר בחברת המציע למתן תמיכה טכנית. בעל התפקיד יהיה עם נסיון מוכח של 3 שנים לפחות בעריכת חישובי תאורה ומתן שרות טכני.

מפרט טכני לגופי תאורה מבוססי לד (LED)

גופי תאורה יתאימו לדרישות המפרט הטכני כמפורט להלן:

1. גוף התאורה יהיה בעל מבנה מתכתי, להבטחת חוזק מכאני ופיזור החום המופק ממקורות האור וממערכת ההפעלה, ללא מערכת אוורור חשמלית.
2. גוף התאורה יתאים לדרישות בטיחות חשמלית ת"י 20 חלק 1 ובנוסף לדרישות של ת"י 20 חלק 2.3 (או 2.5 במידה ונדרש). בדיקות ההתאמה לתקן יבוצעו בטמפרטורת סביבה של 40°C - עד- 85°C לפחות. במידה ותעודת הבדיקה של מת"י מתבססת על תעודת בדיקת CB - יש לצרף גם אותה במלואה. נדרש אישור קונסטרוקטור שמאשר את התאמת גוף התאורה לעמוד וגם אישור יציבות אחרי ההתקנה בשטח.
3. תעודת הבדיקה להתאמה לת"י 20 תכלול, בין היתר, את הפרמטרים הבאים:
 - א. גוף התאורה יהיה בעל דרגת הגנה IP65 לפחות לתאי הציוד החשמלי ותא הציוד האופטי. במידה והמערכת האופטית ומערכת ההפעלה האלקטרונית (Driver) הינם בעלי דרגת הגנה IP65 לפחות, יכול תא הציוד החשמלי להיות בדרגת הגנה IP44,
 - ב. ציוד סוג CLASS II
 - ג. במקרים מיוחדים ישקל שימוש בציוד מסוג I Class ובלבד שימולאו הוראות יצרן גוף התאורה, ביחס לאמצעי ההגנה החשמלית, התנגדות הארקה לעמידה ב- EMC - ותנאי האחריות של יצרן גוף התאורה.

22166 – מפרט טכני מכרז אחזקה חשמל תקשורת תאורה עיריית דימונה 2022

4. גוף התאורה יצויד בהתקן הגנה אינטגרלי בפני מתחי יתר של-10. kA/10kV.
5. מקדם ההספק של גוף התאורה יהיה 0.92 לפחות בעומס מלא בהתחברות ישירה לרשת החשמל ובכל תחום מתח הרשת כמו כן, יש לצרף נתוני יצרן לגבי מקדם הספק בעמום.
6. עוצמת האור המופקת מגוף התאורה תהיה יציבה בכל תחום מתח הרשת הנומינלי ($\pm 10\%$).
7. גוף תאורה (כמכלול) יתאים לכל הדרישות לתאימות האלקטרומגנטית כמפורט להלן:
 - א. ת"י 961 חלק 2.1 (תאימות אלקטרומגנטית) או EN-55015
 - ב. ת"י 961 חלק 12.3 (הפרעות מוליכות, זרמי הרמוניות) או IEC61000-3-2
 - ג. ת"י 961 חלק 12.5 (הפרעות מוליכות, שינויים רגעיים) או IEC61000-3-3
 - ד. ת"י 61547 (תאימות וחסיונות אלקטרו מגנטית לצידוד תאורה) או IEC-61547
8. גוף התאורה יהיה בעל דרגת הגנה מפני הולם מכאני IK-08 לפחות.
9. גוף התאורה יסופק עם רכיבים (נורות לד, ספקי הכוח, בקרים, מערכות ההפעלה/דרייברים) כפי שאושר ע"י מכון התקנים הישראלי ותועד בתעודת הבדיקה לת"י 20 לגוף התאורה הנתון. מומלץ כי בפרויקט נתון לנוחות התחזוקה העתידית-גופים זהים יסופקו עם רכיבים זהים.
10. כל הרכיבים האלקטרוניים (דרייברים, מגיני נחשולי מתח וכו') יתאימו לסוג הלבד ולהספקה ויסופקו כמכלול אינטגרלי, בגוף התאורה (הגוף עם הצידוד)
11. הגופים יסופקו עם כבל משותף לזינה ולתקשורת באורך של 0.5 מ' לפחות (או בהתאם לתכנון הספציפי),
12. כל גופי התאורה יכללו מחבר לחיבור מהיר (שקע-תקע ונעילה) יעודי, בעל דרגת IP66 לפחות וחיזוק מכני לכבלים בקוטר עד 13 מ"מ.
13. כל המערכות יהיו חלק אינטגרלי של גוף התאורה ויסופקו על-ידי יצרן גוף התאורה כמכלול אחד עם הגוף. כל הרכיבים יהיו בעלי התכונות הבאות:

22166 – מפרט טכני מכרז אחזקה חשמל תקשורת תאורה עיריית דימונה 2022

- א. עמידים בפני בקרינת UV
- ב. יחזקו אל גוף התאורה באמצעים מתאימים ומקוריים של יצרן גופי התאורה, בצורה בת קיימא
14. מערכת ההפעלה האלקטרונית (Driver) תהיה עם בידוד חשמלי בין מעגל הכניסה לבין מעגל המוצא ותאפשר תאורה קבועה ויציבה, ללא תלות בשינויים במתח הרשת הנומינלי ($\pm 10\%$). מקדם ההספק של המערכת יהיה 0.92 לפחות בעומס מלא. משך חיי מערכת ההפעלה תהיה 50,000 שעות לפחות, בהתקנה בתוך גוף התאורה בהעמסה מלאה ובטמפרטורת סביבה של 80°C . נכתב כבר בסעיפים 3,4 ו 5. למעט משך חיי מערכת.
15. גוף התאורה יכלול ממשק תקשורת DALI בהתאם לתקן IEC62386 המאפשר שליטה על גוף התאורה ממערכת בקרה לרבות ביצוע הדלקה/כיבוי/עמעום בהתאם לדרישות לקוח.
16. גוף התאורה יכלול מקורות אור מסוג LED מתוצרת OSRAM, PHILIPS, CREE, או שווה תכונות, איכות וערך, המאושר ע"י המזמין. מהסדרה החדשה של אותה שנה.
17. סוג הדרייבר יהיה שווה ערך לחברות תוצרת OSRAM, PHILIPS ו CREE מהסדרה החדשה בתוספת אי פליקר.
18. הספק נורת ה LED לא תעבור הספק של W1.5 לנורה אחת.
19. מקדם מסירת הצבע יהיה 80 לפחות.
18. טמפרטורת הצבע של הנורות תהיה בטווח 4000-3,000 K עם ערך מרבי (פיק) של הקרינה בתחום הכחול של הספקטרום, 420-500 nm, של עד 55% מהעוצמה המרבית (פיק) הנפלטת במקרים חריגים ולצרכים מיוחדים, בהתאם לחוות דעת המנהל והמנהל, יישקל שימוש בגופי תאורה בעלי טמפרטורה צבע של 4000 קלווין- ובתנאי שהגופים עומדים בכל יתר דרישות המפרט (לרבות קבוצת סיכון, המרכיב הכחול בספקטרום האור ועוד) ובהתאם לדרישות משרד השיכון והבינוי.

22166 – מפרט טכני מכרז אחזקה חשמל תקשורת תאורה עיריית דימונה 2022

19. גוף התאורה יתאים לדרישות בטיחות פוטוביולוגית ת"י/ IEC, לקבוצת סיכון (RISK GROUP) 0,
20. אורך חיי נורת הLED כאשר היא מותקנת בגוף התאורה, יהיה 50,000 שעות לפחות, בטמפרטורת סביבה של 80 °C, מותרת ירידת שטף האור עד 90% וכשל של עד 10% מסך הנורות (L80) בזרם העבודה המתוכנן ובהתאם לתקנים הרלוונטיים:
- תקנים אמריקניים: IESLM82, IESLM79, IESTM21, או
 - תקנים בי"ל IEC62722, IEC62717
21. יש לספק את נתוני היעילות האנרגטית של גופי התאורה המוצעים (LUMW) בהתייחס להספק המושקע בגוף התאורה ושטף האור המופק ממנו. תוגש תעודת בדיקה ממעבדה מוסמכת.
22. כל נורות הLED יהיו בעלות גוון זהה (נדרשת התחייבות היצרן לתהליך הbinning)
23. לכל דגם של גוף תאורה יצורף קטלוג של היצרן, הכולל את הנתונים הבאים:
- א. שם היצרן, מק"ט היצרן, שם דגם, תיאור, נתונים טכניים, חומרי בנייה, דרגות הגנה, מבנה מפורט של גוף התאורה,
- ב. לדים: שם יצרן, מק"ט יצרן, סוג הLED, הספק הLED, אורך חיים נומינלי, שטף אור התחלתי, ספקטרום, יעילות אורית, גוון, מקדם מסירת צבע
- ג. דו"ח פוטומטרי (יעילות אורית, עקומת פילוג, עוצמת אור) ונתונים פוטומטריים על גבי מדיה דיגיטלית בפורמט IES או LDT,
- ד. שם יצרני הרכיבים החשמליים המאושרים על-ידי יצרן גוף התאורה ויצרן הנורות, מק"ט יצרנים ונתונים טכניים – טמפרטורות הפעלה, מקדם הספק, נצילות וכו,
- ה. הוראות התקנה.
- ו. הוראות תחזוקה.

22166 – מפרט טכני מכרז אחזקה חשמל תקשורת תאורה עיריית דימונה 2022

24. המציע יספק כתב אחריות ל 10 שנים בהתייחס , בין היתר, גם לתנאי ההתקנה ולשיטת התחזוקה לרבות תדירות ניקוי הפנסים והתנגדות הארקה (במקרה של גוף I (CLASS).

25. גוף התאורה יתאים לכל דרישות המפרט, המציע ימלא את הנדרש ב"טבלת ריכוז דרישות ונתונים טכניים" המצ"ב, לרבות הגשת המסמכים בהתאם.

26. יש לספק גוף תאורה לאגף התפעול לצורך בדיקות.

טבלת ריכוז דרישות ומסמכים נדרשים:

הערות למילוי הטבלה: (הטבלה הינה רשימת דרישה מרוכזת לנוחות המציע בלבד וההתייחסות תהיה לתוכן המסמכים כפי שנדרש במסמכי המפרט).

1. המציע ימלא את הטבלה ויגיש את המסמכים.
2. על המציע למלא את הנתונים בטבלה, באין התייחסות מלאה לאחד או יותר מסעיפי הדרישה המפורטים בטבלה להלן, יפרש המזמין שאין למציע את היכולת לממש את הנדרש והצעתו תפסל על הסף .
3. חובה לענות על כל סעיפי הדרישות המפורטים בטבלה להלן ולגבות את התשובות ע"י המסמכים הנדרשים, שיצורפו על ידי המציע לטבלה זו. המסמכים ימוספרו כמפורט בטבלה, יש לסמן את מספר המסמך ליד הפסקה המתאימה במסמך שמצרף המציע, ניתן להפנות למספר סעיפים באותו המסמך.
4. תאור הדרישות בטבלה להלן הינו תמציתי ועל המציע להתייחס לדרישות בהרחבה כמפורט .
5. תאור הדרישות בטבלה להלן הינו תמציתי ואינו פוטר את המציע מחובת התייחסות ליתר סעיפי הדרישות המפורטות לעיל.

#	דרישה	תשובת המציע	הערה
	שם המציע		
1	תעודת הסמכה לתקן ISO-9001:2008		

22166 – מפרט טכני מכרז אחזקה חשמל תקשורת תאורה עיריית דימונה 2022

		בתחום תאורה וחשמל- מציע	
2		תעודת הסמכה לתקן ISO-9001:2008 בתחום תאורה וחשמל- יצרן	
3		כתב הסמכה מאת היצרן למתן שירות אחריות.....	
4		הצהרת היצרן לזכויות קניין בגופי התאורה... וכתב התחייבות לשיפוי המזמין במקרה של תביעת צד ג'.....	
5		הצהרת היצרן שכל רכיבי גופי התאורה ביצור שוטף....	
6		הצהרה כי המציע...בעל ניסיון, לפחות בשלוש השנים האחרונות, בביצוע תכנון תאורה, יצור ו/או אספקת גופי תאורה.	
7		הצהרה כי המציע...בעל זיכיון בארץ, לפחות בשלוש השנים האחרונות, לאספקת גופי תאורה, של יצרן הגופים המוצעים על ידו.	
8		אישור רו"ח המעיד על היותו בעל מחזור שנתי עסקי בסך של 2,000,000 ש"ח לפחות (לא כולל מע"מ), בכל אחת משלוש שנים האחרונות.	
9		הצהרה לניסיון מוכח של יצרן גופי התאורה....אשר הותקנו בארץ ו/או במערב אירופה.....בכמות 1000 יח' ב-3 שנים האחרונות....רשימה	
10		מסמך חתום עם פרטי איש קשר	
11		מפרט טכני של גוף התאורה (מיצרן)	
12		שם יצרן גוף התאורה	
13		דגם גוף התאורה	
14		שם יצרן הLED ודגם	
15		שם יצרן הדרייבר	
16		מגוון הספקים חשמליים (כולל הפסדים)	
17		שטף האור הנפלט מגוף התאורה (לומן) לכל דגם/הספק	

22166 – מפרט טכני מכרז אחזקה חשמל תקשורת תאורה עיריית דימונה 2022

		יעילות אנרגטית של ג"ת (lum/w)	18
		תעודת התאמה ל ת"י 20 החלק הרלוונטי	19
		• התאמה לטמפ' סביבה 85°C לפחות	
		• דרגת הגנה... IP65 לפחות...	
		• דרגת הגנה מפני הלם חשמלי – בידוד כפול....	
		• שם ודגם מנחשולי מתח בסיווג של (10KV/10KA פירוט בתעודת התאמה לת"י 20)	
		• כבל ומחבר לחיבור מהיר "שקע/תקע"	
		ת.ב. CB (ככל שקיים, בהתאם למפרט)	20
		מקדם הספק (הצהרת יצרן)	21
		ת.ב. ת"י 961 חלק 2.1 (תאימות אלקטרומגנטית) או EN-55015	22
		ת.ב. ת"י 961 חלק 12.3 (הפרעות מוליכות, זרמי הרמוניות) או IEC-61000-3-2	23
		ת.ב. ת"י 961 חלק 12.5 (הפרעות מוליכות, שינויים רגעיים) או IEC-61000-3-3	24
		ת.ב. תקן ת"י 61547 (תאימות וחסינות אלקטרו מגנטית לצידוד תאורה) או IEC-61547	25
		ת.ב. תקן (IEC-62031 דרישות בטיחות מנורת ה LED) -	26
		טמפרטורת צבע...	27
		ספקטרום – ערך מירבי של הפיק....	28

22166 – מפרט טכני מכרז אחזקה חשמל תקשורת תאורה עיריית דימונה 2022

		... CRI	29
		BINNING הצהרת יצרן ג"ת IEC62707...	30
		...RG0 ,62471 IEC / ת"י	31
		ת.ב. לאורך חיים ושרידות של הלד , בהתאם לתקנים האמריקאיים או הבי"ל הרלוונטיים כדלקמן: • תקנים אמריקאיים: , • תקנים בי"ל IESLM79, IESLM82, IESTM21 או IEC62717, IEC62722	32
		דו"ח פוטומטרי מלא ועקום פיזור אור ממעבדה מוסמכות ISO17025	33
		קובץ דיגיטלי בפורמט IES או LUMDAT לפי LM79 עבור כל פוטומטריה מוצעת	34
		כתב אחריות.... לעשר שנים...מיצרן גוף התאורה...	35
		הוראות התקנה מיצרן גוף התאורה	36
		הוראות תחזוקה מיצרן גוף התאורה	37
		ממשק תקשורת DALI בהתאם לדרישות תקן IEC62386	38
		נורת לד עד 1.5 W	39
		דריבר+נורת לד מערב אירופה או ארצות הברית	40

8.9.17. עמוד תאורה

עמוד תאורה יהיה מטיפוס "יסוד" (ולא "שורש"). עיגון העמוד יהיה ליסוד בטון שיבטיח עמידות העמוד וההתקנות על גביו בפני רוח והפרעות אחרות.

יסוד הבטון כולל גם את ביצוע החפיר ושיקומו, וסילוק עודפי הקרקע של החפיר למקום סילוק פסולת מוכר על ידי הרשויות, לרבות תשלומי האגרות המתחייבות.

ביסוד הבטון יבטן הקבלן את ברגי היסוד ואת השרוולים למעבר הכבלים.

בורגי היסוד יהיו מגולוונים, ועל ידי יצרן עמוד התאורה בלבד, מיועדים לעמוד נשוא ההתקנה.

חלקם העליון של בורגי היסוד יבלוט כך שישאר מקום לפילוס העמוד ולחיבור שני אומים מעל פלטת היסוד של העמוד.

פלטת היסוד תיצבע בצבע זפת.

22166 – מפרט טכני מכרז אחזקה חשמל תקשורת תאורה עיריית דימונה 2022

ברגי היסוד לא יצבעו, אך יכוסו בשיכבת גריז עם הגנה באמצעות שרול פלסטי.

בחלקו התחתון של העמוד, בגובה עד 100 ס"מ מפני הרצפה הסופיים יהיה פתח לגישה למגש הציוד או החיבורים. הפתח יצוד במכסה תואם, עם בורגי "אלן" לנעילתו לעמוד.

המכסה יהיה מחובר לעמוד באופן קבוע באמצעות תיל גמיש, מוליך, עם בידוד "צהוב ירוק". אורך התיל הגמיש יאפשר גישה נוחה לציוד שבתא הפנימי, והוא לא יקטן מ- 50 ס"מ.

בהתקנת העמודים יקפיד הקבלן גם על הפרטים הבאים:-

- כל העמודים יהיו ניצבים באופן מוחלט, ומקבילים אחד לרעהו בכל זווית ראייה.

- המרחקים בין העמודים יהיו שווים במידת האפשר.

- במיפגש בין שורות, תהיה חפיפה בין עמודים המשותפים לשורות ניצבות האחת לשניה. במקרה של חוסר אפשרות לביצוע חפיפה, יוועץ הקבלן עם המפקח בטרם יבצע עבודות הכנה להתקנת העמוד.

- כל זרועות הפנסים תהינה בזווית זהה במישור האופקי ובזווית זהה במישור האנכי.

- זווית הזרועות תהיה בהתאמה לתנאי הארה הנדרשים, מרחק העמוד מהדרך המוארת, לסוג הפנס המותקן והנורה.

גיליון וצביעת עמוד תאורה

- הגיליון יעשה באבץ חם בעובי של 60 מיקרון לפחות.

- הגיליון יכסה את כל שטחי העמוד, חוץ ופנים.

- לאחר הגיליון יש לנקות העמוד בעזרת פצירה ולהחליקו מכל הגרדים למיניהם.

- ניקוי העמוד בטרם צביעתו תיעשה במדלל מס' 400 מתוצרת "טמבור" או ש"ע.

- לאחר הניקוי יצבע העמוד בשיטה אלקטרוסטטית של אבקה על בסיס פוליאסטר מסוג HighBild

בעל תכונות Out free Gassing. שכבת הצבע תהיה בעובי של 80 מיקרון לפחות, בשכבה אחת.

- האבקה תהיה מתוצרת "אוניברקול" סידרה 7000 מאושרת ע"י VDE לדהייה, א.ש.ע.

- גוון העמוד יהיה לבחירת האדריכל, באמצעות המפקח.

- לאחר הצביעה יעבור העמוד תהליך של קליה בתנור וקרור בהתאם להנחיות יצרן הצבע.

- הצביעה תבטיח היצמדות הצבע לעמוד באופן שגם שריטות במרווחים של 1 מ"מ לא יאפשרו קילוף.

גופי התאורה וחישוב התאורה.

בצמוד להגשת הצעתו, יגיש הקבלן דו"ח מחשב, בו יוצגו הביצועים של גופי התאורה המוצעים על ידי הקבלן.

בדו"ח זה יפורטו הנתונים הבאים:

- דגם מדויק של הפנס המוצע.

- דגם מדויק של הנורה המוצעת (סוג, הספק).

- גובה ההתקנה.

- מרחק (בדוגמת החישוב) בין העמודים.

- מרחק (בדוגמת החישוב) בין הפנס המותקן והמדרכה/הדרך המוארת.

22166 – מפרט טכני מכרז אחזקה חשמל תקשורת תאורה עיריית דימונה 2022

- רמות התאורה המתקבלות לרוחב הדרך המוארת, ולאורך הדרך בכל התחום שבין שני עמודים לדוגמה. מרחק הדגימה של החישוב יהיה כל 1.0 מטר.

8.9.18. עמוד תאורה גבוה (High Mast)

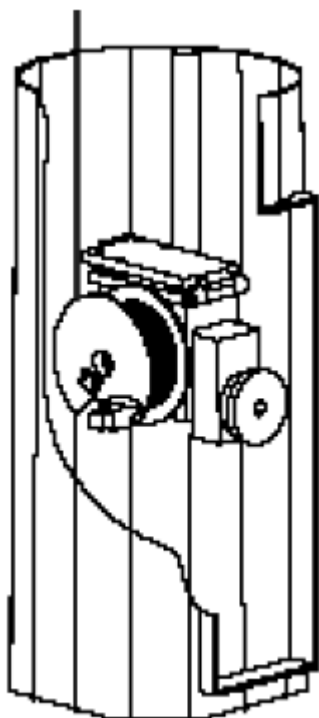
הקבלן יספק עמוד גבוה על חלקיו בהתאם למפרט המצורף ולרבות כל המתואר להלן:

מבנה העמוד

העמוד יהיה בעל צורה קונית עם חתך משתנה מרחב (בתחתית העמוד) לצר (בראש העמוד). העמוד יהיה בנוי מלוחות פלדה FE510 בפרופיל רב צלעות. חלקי העמוד יהיו מרותכים בקו אורכי בהתאם לתקן EN288. העמוד יהיה בנוי ממספר חלקים הכלולים בעמוד ויהיו תלויים בגובהו. כל חלק וחלק יהיה מורכב בשיטת נעילה עצמית.

בחלק התחתון יהיה מקום עבור הגלגלת (לכבל הורדה/הרמה). פתח בתחתית העמוד יהיה מחוזק בצלעות חיזוק על מנת לשמור על מאפייני החוזק של העמוד ויסגר בדלת תואמת, עמידה בפני חבלה ופגעי האקלים ותנעל באמצעות נעילה מיוחדת.

פלטת הבסיס תתאים לעמוד ותרוחק בהתאם לבסיס העמוד עם קדחים המתאימים לבורגי היסוד לפי תכנון העמוד.



22166 – מפרט טכני מכרז אחזקה חשמל תקשורת תאורה עיריית דימונה 2022

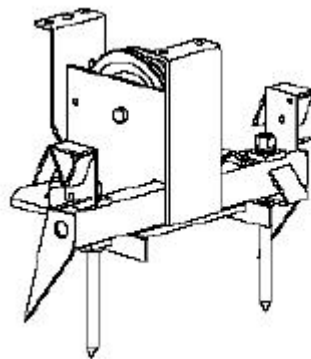
מערכת מוביל הכתר

העמוד יהיה מצויד במערכת מוביל כתר, לרבות:

גלגלת הנמצאת בראש העמוד, משמשת כמוביל לכבל הפלדה בעת פעולת הרמה/הורדה של הכתר. הגלגלת תהיה מורכבת על גבי מיסבים עם שימון עצמי. מידות הגלגלת תהיינה בהתאם למפרט D.P.R. 547 art.178.

בחלק העליון של העמוד יהיו מותקנים התקנים נוספים לרבות:

- מתקן נעילה עבור מערכת מוביל הכתר, לניטרול העומס בכבל הפלדה כאשר הכתר ננעל בראש העמוד.
- פינים נגד סבסוב המיועדים להתנגד למשבי רוח הפועלים על הכתר ועל גופי התאורה.
- מחבר חשמלי להבטיח מגע טוב ובטוח בזמן שכבלי החשמל מותקנים בתוך העמוד ללא תנועה.



כתר הנייד

הכתר יהיה עשוי מפלדה עם גליון חם ועמוק. על הכתר יהיו מורכבים גופי התאורה וכל הציוד החשמלי הנלווה. הכתר יכול להיות בעל צורה מלבנית או עגולה.

המוביל

המוביל יהיה עשוי מסגסוגת אלומיניום עמיד בקורוזיה ומבטיח דיוק בתנועה של הכתר הנחוץ בזמן תהליך הנעילה וכמו כן מאפשר הורדה/הרמה של הכתר בצורה סדירה אפילו בזמן משב רוח. המוביל ישמש גם משטח נעילה למעצור המצנח.

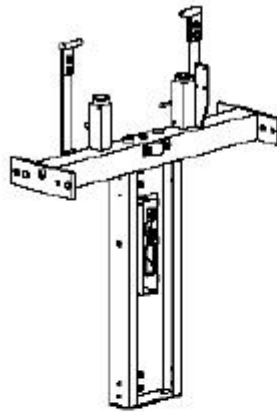
הכרכרה

הכרכרה תהיה עשויה מחלקי פלדה עם גליון חם. תנועת הכרכרה על המוביל תיעשה באמצעות נעלי גלישה מפוליאימיד 6. הנעילה תתבצע על ידי שתי יריעות מתכת ושני פינים (מובילים).

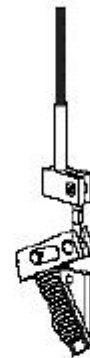
מעצור מצנח

22166 – מפרט טכני מכרז אחזקה חשמל תקשורת תאורה עיריית דימונה 2022

מערכת מיוחדת של מעצור המצנח תהיה ממוקמת במרכז הכרכרה ותכלול מחזיק כבל, בורג ויסות ומנוף משונן המיועד לפעול בתור בלם בזמן פעולתו של קפיץ הלחץ. מעצור המצנח יפעל מייד כאשר כבל הורדה/הרמה משתחרר.



CARRIAGE



PARACHUTE BRAKE



כבל פלדה

22166 – מפרט טכני מכרז אחזקה חשמל תקשורת תאורה עיריית דימונה 2022

הכבל יהיה עשוי מפלדה מגולוונת מחוזקת במיוחד. מקדם הבטיחות של הכבל יהיה פי שש על פי סעיף 547 art. 179 .D.P.R.

יחידת בקרת הנעה

יחידת בקרת תנועה תהיה מורכבת מגיר בלתי הפיך, עם יחס העברה של 1/60 (מפחית) עם זווית מקדימה של 341° להבטחת יציבותו של הגיר. המערכת תהיה מורכבת מגיר וגלגל זיזים משונן, עשויים מחומר התואם את המאמצים הצפויים ובעלי התנגדות גבוהה. המנוע הנייד יתחבר לציר הכניסה ותוף שעליו יהיה מלופף כבל הפלדה שמחובר לציר היציאה. היחס בין קוטר התוף וקוטרו של הכבל יהיה יותר מ- פי 25, כנדרש על פי D.P.R. 547.

יחידת הגיר תהיה מורכבת על גבי משטח כך שתתאפשר בדיקה ויזואלית של מתיחת כבל ההרמה.

מנוע אינטגרלי

הפעלת הגיר תיעשה על ידי מנוע חשמלי אינטגרלי תלת פאזי בעל 4 קטבים בהספק של 0.33-1.1 KW.

המנוע יהיה מצויד בשלט בקרה אלקטרוני ואמצעי הגנה. השלט יהיה מצויד בכבל מתח נמוך גמיש באורך 5 מטרים לפחות על מנת שתתאפשר הפעלה בטוחה מרחוק של המערכת. יהיה ניתן לשלוט מרחוק (בעזרת השלט) על שלבי התקדמות של פעולת המערכת (עלייה או הורדה של הכתר). שלב הנעילה של הכתר בחלקו העליון של העמוד תיעשה בצורה אוטומטית כאשר הכתר מגיע לקצה העמוד. המנוע יהיה מוזן מאותו שקע חשמל כמו גופי התאורה.



22166 – מפרט טכני מכרז אחזקה חשמל תקשורת תאורה עיריית דימונה 2022

כבל חשמלי

כבל הזנה חשמלי יהיה בעל 24 גידים לפחות ובחתך שאינו נופל מ- 2.5 מ"ר לכל גיד. הכבל יהיה מותקן בצנרת מתכת פנימית בתוך העמוד.
כבל החשמל יהיה קבוע ולא ינוע בעת הרמת או הורדת הכתר, למניעת חיכוך ובלייט הכבל.

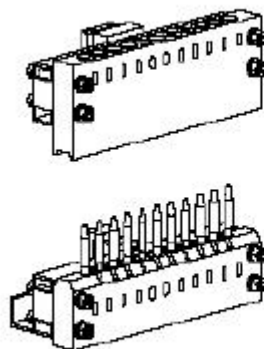
הכבל יהיה מדגם RONDOFLEX (תוצרת גרמניה) א.ש.ע., נושא את משקלו העצמי (ללא חשש של קריעת הגידים במהלך שנות השימוש).



אביזרים חשמליים

לצורך חלוקת קו הזינה לכמה מעגלי הדלקה בתוך העמוד יצויד העמוד במחברים מיוחדים עם נתיכים.

ההזנה של הפנסים תיעשה באמצעות כבל קבוע שימוקם בתוך העמוד. הכבל יתחבר לבסיס העמוד ויתקן עד לחלקו העליון של העמוד ושם יתחבר למחבר הניתוק. השקע יהיה בנוי לשאת זרם שאינו קטן מ- 63 אמפר.



כיסוי הגנה עמיד ב UV

בראש העמוד יהיה כיסוי הגנה מפיברגלס להגן על המערכת החשמלית ומערכת הנעילה הנמצאים בראש העמוד.

22166 – מפרט טכני מכרז אחזקה חשמל תקשורת תאורה עיריית דימונה 2022



8.9.19. שווה ערך לגוף תאורה:

מחיר גוף תאורה חלופי לזה שבהצעת הקבלן בכתב הכמויות והצעת המחירים ייקבע גם באופן הבא:

$$X = K_{new} (*) K_{old} (:)$$

כאשר:

X = המחיר המבוקש של הגוף החלופי.

K_{new} = המחיר הקטלוגי של גוף התאורה החלופי.

Kold = המחיר הקטלוגי של גוף התאורה המקורי.

Pold = המחיר בהצעת הקבלן של גוף התאורה המקורי.

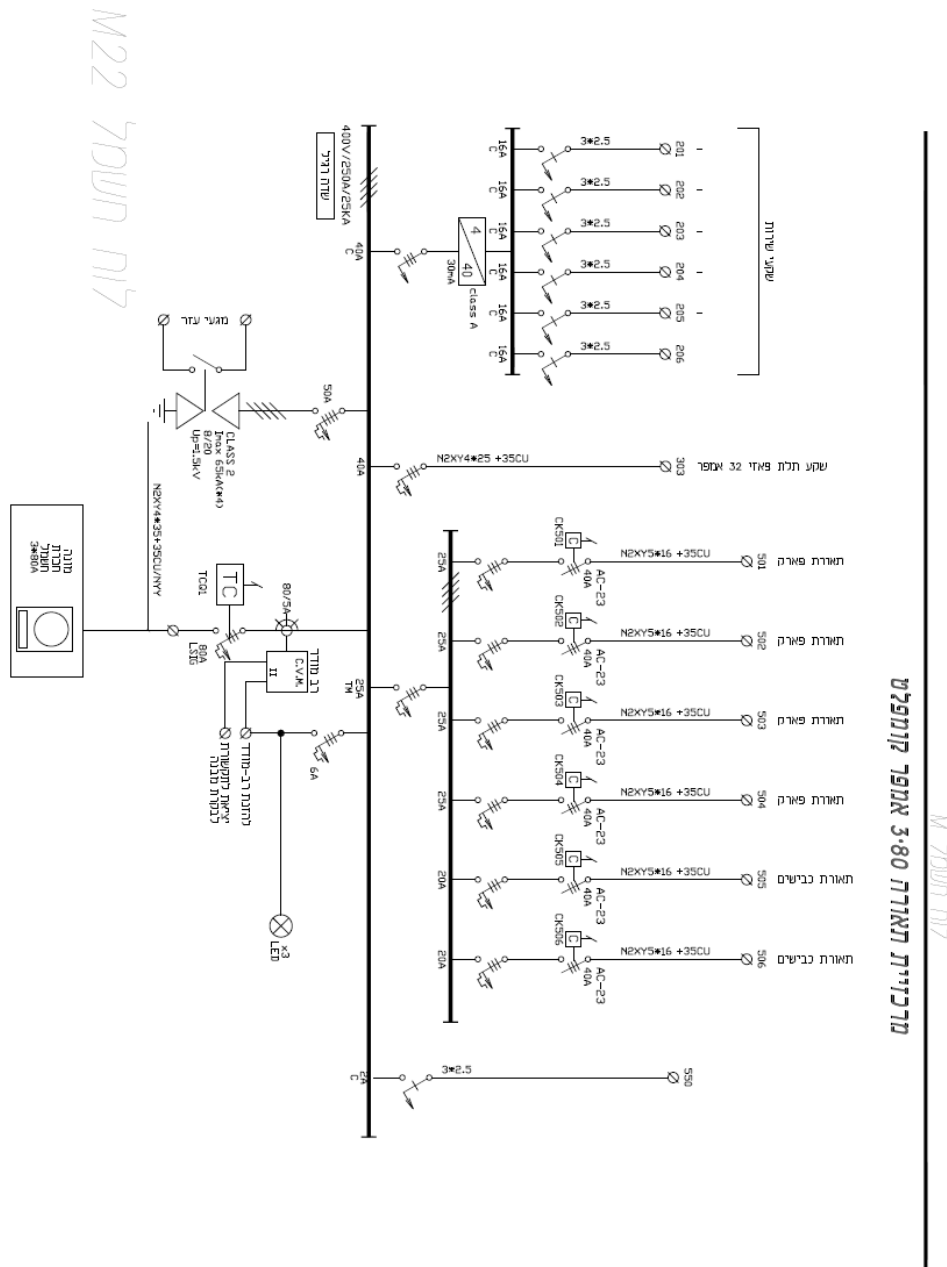
הקבלן רשאי להציע שווה ערך לגוף התאורה המופיע בכתב הכמויות. במקרה זה, עליו לנקוט בפעולות הבאות:

- לבקש את רשותו של המפקח להציע גוף תאורה שווה ערך.
- לאחר קבלת רשותו של המפקח, להביא בפני האדריכל המהנדס והמפקח את הגוף המקורי הנדרש בכתב הכמויות, וכן את גוף התאורה "שווה הערך המוצע". הקבלן יציין את מקור האספקה של הגוף החלופי, את מחירו הסיטונאי ואת כל הפרטים הטכניים המסופקים לגוף זה על ידי היצרן שלו.
- במידה ויידרש, יהיה על הקבלן להפעיל (להדליק) את שני גופי התאורה על מנת שניתן יהיה לערוך השוואה ביניהם גם בזמן עבודה.
- ביחד עם האמור לעיל יציג הקבלן דו"ח תאורה השוואתי בין שני הגופים הנ"ל. הדו"ח יעריך על ידי מעבדת תאורה מוכרת על ידי מכון התקנים הישראלי, ובו ישוו הביצועים של שני גופי התאורה.

22166 – מפרט טכני מכרז אחזקה חשמל תקשורת תאורה עיריית דימונה 2022

לאחר עיון במסמכים ובגופי התאורה יכריעו הנוגעים בדבר בנושא הגוף החלופי, תוך תקופה שלא תעלה על שבוע ימים מיום ביצוע המבחן ההשוואתי החזותי, שבו יוצגו גם, כאמור, כל המסמכים הנדרשים. על הקבלן לקבל את הכרעת הגורמים לגוף שווה ערך בכתב, על ידי רישום ביומן עבודה.

8.9.20. שרטוט מרכזיית תאורה והארקות לפי כתב הכמויות מרכזייה קומפלט

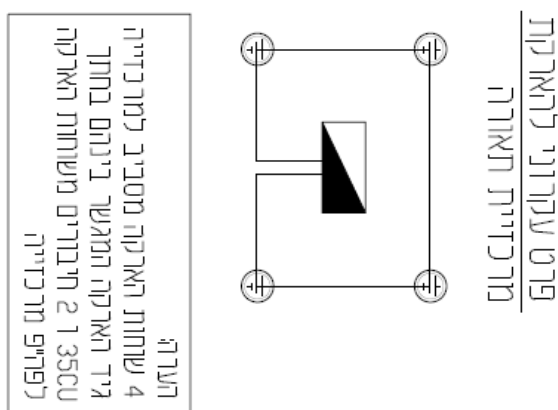
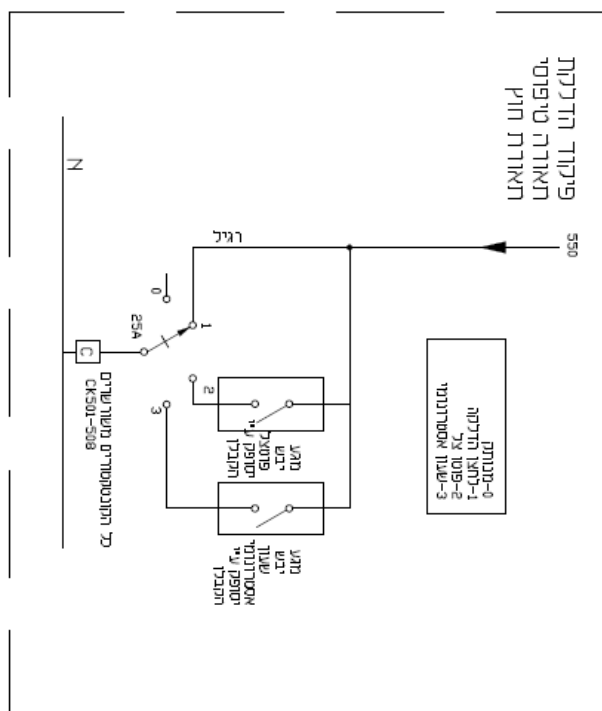


לוח חשמל M22

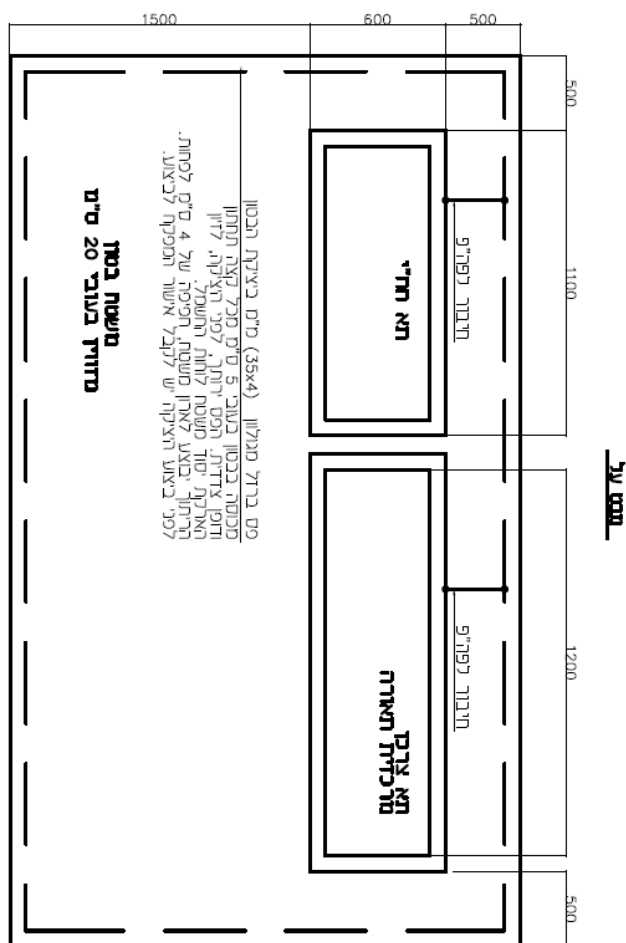
מרכזיית תאורה 3-80 אמפר קומפלט

לוח חשמל M

22166 – מפרט טכני מכרז אחזקה חשמל תקשורת תאורה עיריית דימונה 2022



22166 – מפרט טכני מכרז אחזקה חשמל תקשורת תאורה עיריית דימונה 2022



22166 – מפרט טכני מכרז אחזקה חשמל תקשורת תאורה עיריית דימונה 2022

8.9.21. מפרט טכני למערכת בקרת תאורת רחובות קווי או
DALY

1. כללי

תאורת הכבישים מיושמת באמצעות גופי תאורה LED, המותקנים על עמודי התאורה.

הצורך בשיפור ברמת השירות, התחזוקה וכן חיסכון ובקרה על צריכת האנרגיה מחייב התקנת מערכת בקרה מרחוק המאפשרת שליטה על כל מרכזיית תאורה ועל כל פנס ברחבי הרשות, לרבות דיוק בזמני ההדלקה וכיבוי, מדידה ודיווח על צריכת האנרגיה, חיוי תקלות, ועמסום ברמת הפנס הבודד.

כהיערכות לפרויקט העיר החכמה והצורך בחיבורי חשמל ייעודיים עבור מצלמות, חיישנים/ מטענים לרכבים/אופניים חשמליים ואמצעים אלקטרוניים שונים ברחבי הרשות, תתוכנן מערכת תאורת הרחוב לשמש גם כקו חלוקת חשמל ברחבי הרשות באופן קבוע 24/7 (יישום זה הינו אופציונלי להפעלה מהמגען הראשי הקיים במרכזיה - להחלטת הרשות). שדרוג מתקני התאורה לחלוקת חשמל קבועה ברחבי הרשות תתאפשר ע"י העברת השליטה על כיבוי והדלקת התאורה אל יחידות הקצה והתקשורת.

יחידת הקצה תותקן במגש הציוד בבסיס עמוד התאורה או בתוך גוף התאורה בהתאם להחלטת הרשות.

במידה ותחליט הרשות, שיחידת הקצה תותקן בבסיס עמוד התאורה, אזי, יספק ויתקין הקבלן כבל חשמלי מתאים בין גוף התאורה לבין מגש האביזרים בבסיס עמוד התאורה. הכבל יכלול שני מוליכים נוספים עבור התקשורת בין יחידת הקצה לבין כניסת התקשורת DALI של גוף התאורה. כבל זה יהיה שלם ללא מחברים או מופות. במגש הציוד בבסיס עמוד התאורה יותקנו שני מהדקים עם סימון ברור "תקשורת DALI".

במידה ותחליט הרשות, שיחידת הקצה תותקן בתוך גוף התאורה, אזי, יחידת הקצה תותקן בהתאם להוראות יצרן יחידות הקצה. על הקבלן להכין אבטיפוס, של מספר גופי תאורה מדגמים שונים בעלי ההספק הגבוה, כפי שקיימים בעיר, ולהתקין בתוכם את יחידת הקצה ולקבל אישור ממכון מוסמך בארץ כדוגמת מכון התקנים הישראלי, להתאמה לדרישות תקן ישראלי 20 חלק 2.3 או 2.5 בהתאמה.

22166 – מפרט טכני מכרז אחזקה חשמל תקשורת תאורה עיריית דימונה 2022

התקנה של הבקרים במרכזיית התאורה תעשה בתוך המרכזייה, ככל שלא יהיה מקום בתוך המרכזייה יותקנו הבקרים בקופסא/ארון ייעודי תקני אשר יחובר למרכזיה מבחוץ עם קדח להעברת החיווט.

בעמודים עם הזנה קבועה או כל מתקן עם הזנה קבועה יסומן באופן ברור ובולט שהמתקן מוזן באופן קבוע בהתאם לחוק. יודגש כי על המערכת המוצעת לעמוד בכל דרישות המפרט הטכני להלן. המציע מתחייב כי ככל שיוכרז כזוכה, יפעל בהתאם להנחיות הרשות ויתקין את מערכת הבקרה שתבחר הרשות בהתאם לדרישות מפרט זה. אי מימוש סעיף זה בהתאם ייחשב כהפרה יסודית של ההסכם.

2. תיאור התקשורת והעברת נתונים ממרכז הבקרה לבין מרכזיות התאורה

וגופי התאורה

התקשורת תאפשר העברת נתונים, דו-כיוונית, בין מרכז הבקרה לבין מרכזיות התאורה ולכל גופי התאורה בשטח דרך מרכזיות התאורה, כל מרכזיות תאורה וכל פנס יהיו בעלי כתובת דיגיטלית ID, לצורך זיהוי והתקשורת אינדיווידואלית או התקשורת קבוצתית.

בכל מרכזיות תאורה יותקן בקר תאורה תלת פאזי, בהתאם לזרם הפאזי בפועל ובתוספת X% לטובת גידול צריכה בעתיד (בהתאם להחלטת הרשות), המשמש לתקשורת והעברת נתונים, דו-כיוונית, המאפשר את המפורט להלן:

- העברת נתונים בין בקר התאורה המותקן במרכזיות התאורה לבין גופי התאורה, באמצעות מתאמי תקשורת ויחידות קצה בשיטת PLC. טווח שידור וקליטה - תקשורת דו כיוונית בין יחידות הקצה ובקר התאורה, בטווח של עד 5,000 מטר, יתבצע בתקשורת על קווי הרשת בפרוטוקול תקשורת ייעודי בתדר 50 הרץ (ללא תדר גבוה), לא יתאפשר להתקין מגברים ו/או מסננות חשמליות במתקן התאורה
- העברת נתונים בין בקר התאורה המותקן במרכזיות התאורה לבין מרכז הבקרה, נתון להחלטת הרשות: או בתקשורת קוויית LAN או בתקשורת TCP/IP באמצעות מודם סלולארי GPRS, במקרה זה הרשות תספק כרטיס תקשורת SIM ותבצע את ההתקשורת עם חברת הסלולר.

22166 – מפרט טכני מכרז אחזקה חשמל תקשורת תאורה עיריית דימונה 2022

3. בקר תאורה נשלט מרחוק, ממרכז הבקרה PLC/GSM

בקר התאורה יותקן במרכזיית התאורה, יהיה בעל כתובת דיגיטלית IP, יאגור בתוכו את כל נתוני מתקן התאורה לרבות מספרי ID של גופי התאורה, שעות הדלקה, כיבוי, עמעום, תזמונים לניטור תקלות, שעון זמן אמת וישמש כתחנה להעברת נתונים, דו-כיווני, בין מרכז הבקרה ולכל פנס בשטח, כמפורט להלן:

- א. בקר התאורה יאפשר שליטה על לפחות 700 גופי תאורה למרכזיה בודדת באמצעות יחידות הקצה המותקנים בפנס או בעמוד התאורה. גם בהעדר תקשורת עם מרכז הבקרה ו/או עם תוכנת ניהול התאורה, בקר התאורה ימשיך ויתפעל את גופי התאורה לרבות ביצוע פעולות ההדלקה, כיבוי, עמעום, ניטור תקלות, בהתאם לתזמון ותוכניות הפעולה/עמעום, שנקבעו לו מראש ע"י תוכנת הבקרה. במקרה של העדר תקשורת עם מרכז הבקרה ו/או עם תוכנת ניהול הבקרה, תשלח המערכת הודעת תקלה למנהל המערכת אצל המזמין.
- ב. נתונים המתקבלים ממרכז הבקרה עבור המרכזייה ו/או עבור כל פנס, לרבות קביעה ועדכון זמני הפעלה/כיבוי אוטומטיים, הפעלה וכיבוי באופן יזום, קביעה ועדכון תוכניות עבודה ו/או חיסכון באנרגיה, סנכרון שעונים, RTC, הכנסת פרמטרים תפעוליים וכו'.
- ג. העברה למרכז הבקרה נתוני סטאטוס של המרכזייה, מצב דלת, לרבות העברת הפרמטרים החשמליים, נתוני צריכת חשמל מיחידת מדידה דיגיטלית מקומית המותקנת במרכזיית התאורה. תתאפשר אופציה לחיוויים נוספים כדוגמת: חיווי מצב מגענים, חיווי מצב מפסק בורר פיקוד (ידני, מנותק, שעון הדלקה מקומי, בקרה מרחוק).
- ד. בעת אירוע כשל בבקר התאורה יעבור המגען הראשי למצב עבודה מקומי באופן אוטומטי, ללא הפסקת התאורה, יישום הינו אופציונלי.

ה. העברת הנתונים למרכז הבקרה המתקבלים מכל פנס בשטח, מצב תקינות הפנס, אחוז העמעום, שעות עבודה מצטברות וכמוגדר בפרוטוקול DALI של יחידות הדרייבר בפנסי ה LED, בהתאם לדרישות תקן IEC62386.

22166 – מפרט טכני מכרז אחזקה חשמל תקשורת תאורה עיריית דימונה 2022

- ו. בקרי התאורה יתאימו לעבודה בזרמים: 3*25A, 3*40A, 3*63A.
- ז. בקרי התאורה על כל רכיביהם יתאימו לדרישות ת"י 60950, יש להציג תעודות בדיקה מלאות, ממכון מוסמך בארץ כדוגמת מכון התקנים הישראלי, להתאמה לדרישות תקן ישראלי 60950 כולל התאמה לתקני EMC הרלוונטיים.
- ח. בקרי התאורה על כל רכיביהם - יתאימו לעבודה בטמפרטורת סביבה של 70 מעלות צלסיוס לפחות ויתועד בתעודות הבדיקה הנ"ל.
- ט. יש להציג אישור משרד התקשורת עבור המודם הסלולרי המובנה של בקר התאורה.

4. מערכת הבקרה תאפשר את מצבי העבודה של מתקן התאורה כמפורט להלן:

- א. הפעלה ידנית מתוכנת הניהול - הפעלה/ניתוק או עמעום של כל פנס או קבוצת פנסים מתוכנת הניהול באופן ידני ויזום.
- ב. הפעלה מקומית- הפעלה/ניתוק או עמעום של כל פנס או קבוצת פנסים בהתאם לפקודות ותוכניות עמעום שיתקבלו מבקר התאורה, המתעדן אוטומטית מתוכנת הניהול. הדלקה וכיבוי יהיו במשטר של שעון אסטרונומי.
- ג. הדלקה וכיבוי באמצעות התקשורת - המערכת תאפשר הדלקה/כיבוי ועמעום הפנסים גם במקרה שהפנסים יחוברו באופן קבוע לרשת החשמל 24/7.
- ד. קריאת מד אנרגיה חיצוני (כדוגמת SATEC או ELNET)
בכל מרכזייה תותקן יחידת רב מודד דיגיטלי, כדוגמת דגם PM135E, או ELNET PIC 60, בקר התאורה יוריד את נתוני הצריכה מיחידה זו ויעבירם לתוכנת הניהול במרכז הבקרה. הנתונים יועברו באמצעות ממשק תקשורת MODBUS RS485 של בקר התאורה. עבור הספקה והתקנה של יחידת ה SATEC כאמור ישולם לקבלן הזוכה (המבצע את העבודה) בנפרד בהתאם לכתב הכמויות.

22166 – מפרט טכני מכרז אחזקה חשמל תקשורת תאורה עיריית דימונה 2022

ה. בקר התאורה יאפשר קריאת יחידת הרחבה של 8 פקדים דיגיטליים (I/Os) לפחות, בתקשורת RS485 MODBUS והעברת הנתונים אל תוכנת הניהול במרכז הבקרה.

5. יחידות הקצה- תקשורת באמצעות קווי רשת החשמל (Power PLC/DALI (Line Communication).

א. יחידת הקצה תכלול משדר/מקלט ייעודי, יותקן בבסיס עמוד התאורה או בגוף התאורה, יהיה בעל כתובת דיגיטלית ID, וישמש להעברת נתונים, דו כיווני, בין הפנס לבין בקר התאורה המותקן במרכזיית התאורה ו/או לשליטה על מערכת ההפעלה של גוף התאורה.

ב. יחידת הקצה תשמש כאמצעי לבקרת העמעום, הדלקה, כיבוי וחיווי תקלות ברמת גוף התאורה.

ג. יחידת הקצה תאפשר שליטה ותפעול של עד שני דרייברים בגוף תאורה נתון בתקשורת DALI. פרוטוקול התקשורת DALI יתאים לדרישות תקן IEC62386 בהתאם לסוג יחידת הקצה (LED).

ד. בעת תקלה ביחידת הקצה וכברירת מחדל, גוף התאורה ידלוק לעוצמה מלאה באופן אוטומטי.

יחידת הקצה תאפשר את המפורט להלן:

א. יאפשר שליטה מלאה על גוף התאורה;

ב. ביצוע פקודות הדלקה/כיבוי ועמעום;

ג. העברת נתוני תקינות של גוף התאורה;

ד. העברת נתוני תקלות מגוף התאורה;

ה. העברת נתוני הספק מגוף התאורה (באחוזים);

טווח שידור וקליטה - תקשורת דו כיוונית בין יחידות הקצה ובקר התאורה, בטווח של עד 5,000 מטר, יתבצע בתקשורת על קווי הרשת בפרוטוקול תקשורת ייעודי בתדר 50 הרץ (ללא תדר גבוה), לא יתאפשר להתקין מגברים ו/או מסננות חשמליות במתקן התאורה.

יחידת הקצה תתאים לכל דרישות תקן IEC61347-2-11 - יש להציג תעודת בדיקה מלאה, ממכון מוסמך בארץ כדוגמת מכון התקנים הישראלי, להתאמה לתקן IEC 61347-2-11, כולל התאמה לתקני EMC הרלוונטיים.

יחידת הקצה תתאים לעבודה בטמפרטורת סביבה של 75 מעלות צלסיוס לפחות ויתועד בתעודת הבדיקה הנ"ל.
יחידת הקצה תהיה בעלת הגנה חשמלית "בידוד כפול" ויתועד בתעודת הבדיקה הנ"ל.

יחידת הקצה תהיה בעלת הגנה מלחות ואבק ברמת IP65 לפחות ויתועד בתעודת הבדיקה הנ"ל.

במידה ויוחלט על התקנת יחידת הקצה בתוך גוף התאורה יש להציג תעודת השלמה לתקן ישראלי 20 חלק 2.3.

6. תכנת הניהול במרכז הבקרה:

- 6.1. תוכנת הניהול תותקן בשרת מאובטח ותאפשר גישה מקומית ממחשבים המותקנים על רשת האינטרנט באמצעות דפדפן סטנדרטי.
- 6.2. גישה לתוכנת הניהול תתאפשר רק למורשים עם סיסמאות שונות בהתאם לרמות חשיפה לתוכן כפי שיורה המזמין.
- 6.3. תוכנת הניהול תציג את גופי התאורה ומרכזיות התאורה על מפה אינטראקטיבית.
- 6.4. תוכנת הניהול תאפשר לנהל את מערך התאורה בפריסה עירונית הכולל עד- 30,000 פנסים וכ- 300 מרכזיות תאורה.
- 6.5. הפעלת התאורה תתבצע במשטר של שעון אסטרונומי.

22166 – מפרט טכני מכרז אחזקה חשמל תקשורת תאורה עיריית דימונה 2022

6.6. תוכנת הניהול תאפשר תכנון מקדים והעברת הנתונים, אל קבוצות של פנסים ו/או מרכזיות תאורה ו/או לרמת פנס בודד.

6.7. התוכנה תאפשר קביעה של קבוצות, מרכזיות ופנסים. לכל קבוצה ניתן לקבוע תוכניות עמעות שונות. כל תוכנית עמעות תכלול עד 8 תרחישי רמות עמעות שונות.

7. באחריות הקבלן הזוכה (ללא תשלום נוסף) לבצע מיפוי של עמודי התאורה ומרכזיות התאורה, כולל מיקום בקואורדינטות **GPS**, מספרי עמודים, מספרי מרכזיות, דגם, הספק ופוטומטריה של הפנסים המותקנים על כל עמוד, רישום הפאזה שאליה מחובר כל פנס וכו', וכל הנדרש להפעלה מיטבית של מערכת הבקרה ותוכנת הניהול התאורה.

8. תוכנת הניהול תאגור את כל נתוני מתקני התאורה לרבות מספרי **ID** של גופי התאורה, מספרי **IP** של בקרי התאורה המותקנים במרכזיות התאורה, שעות הדלקה, כיבוי, עמעות, תזמונים לניטור תקלות, שעון זמן אמת ותשמש גם להעברת נתונים, דו-כיווני, בין מרכז הבקרה ולכל פנס בשטח באמצעות בקרי התאורה המותקנים במרכזיות התאורה.

9. התוכנה תציג את מצב העבודה של המרכזייה והפנסים:

א. פנסים תקולים יוצגו בצבע אדום

ב. פנסים דולקים יוצגו בצבע צהוב

ג. פנסים כבויים יוצגו בצבע אפור,

ד. פנסים במצב עמעות יוצגו בצבע צהוב חלקי בהתאם לרמת העמעות (לאבחנה וויזואלית בלבד),

ה. לכל פנס יוצג מסך המתעד את מיקומו **GPS**, מספרו, כתובתו הדיגיטלית, סוג הפנס וכו';

ו. ממשק השליטה של מרכז הבקרה יאפשר:

- כניסה באמצעות האינטרנט (באמצעות סיסמא והגנה);
- ניטור קבוע ושליטה קבועה של מערכת התאורה גם כאשר אין משתמש מחובר;
- אפשרות שליטה מהאינטרנט;
- הצגת מערכת התאורה , כל פנס וכל מרכזיה;
- אפשרות להציג את הנתונים על מפת הכביש;
- אפשרות להוסיף רכיבים למערכת כדוגמת, מרכזיות תאורה, בקרי תאורה;
- הצגת נתוני צריכת האנרגיה מיחידת ה ELNET/SATEC;
- פונקציות:
- ✓ הדלקה וכיבוי מרחוק;
- ✓ חלוקת מרכזיות התאורה והפנסים לקבוצות עבודה;
- ✓ קביעת תוכניות עמעום לפי קבוצות;
- ✓ עדכון מצב מערכת כל שעה לפחות;
- ✓ הצגת נתוני המרכזיות: כדוגמת, כתובת דיגיטלית, מיקום, מיקום GPS, סטטוס, מספר SIM וכו';
- ✓ הצגת נתוני הפנסים/עמודים: כדוגמת, כתובת דיגיטלית, מיקום, מיקום GPS, סטטוס, סוג פנס/נורה, ציוד הפעלה וכו';
- ✓ הצגת נתוני צריכה בזמן אמת ו/או היסטוריה של מרכזיית התאורה: צריכת אנרגיה, מתחים, זרמים, מקדם הספק, הספקים, וכו';
- ✓ הצגת סטטוסים בזמן אמת של גוף התאורה: תקינות נורה, תקינות דרייבר, רמת הספק מוצא באחוזים, תקינות התקשורת וכו';

22166 – מפרט טכני מכרז אחזקה חשמל תקשורת תאורה עיריית דימונה 2022

✓ הפקת דו"חות אנרגיה לכל מרכזיה, קבוצת מנורות ו/או מנורה בודדת כולל הספק מצטבר, שעות עבודה, מקדם הספק, וכד';

✓ בנוסף להצגת התקלות על גבי המסך של תוכנת הבקרה, המערכת תשלח הודעות על תקלות בדוא"ל באופן אוטומטי לאנשי התחזוקה בגין: תקלות מרכזיה, צריכת אנרגיה חריגה, תאורה פועלת מחוץ לזמן המתוכנן, תאורה לא פועלת בתוך זמן הזמן המתוכנן, תקלה באספקת מתח חח", תקלת בקר תאורה, תקלת תקשורת, גת תקול וכו';

✓ דו"חות מרכזים: צריכת אנרגיה, חיסכון, תקלות, וכו';

✓ הפקת דו"ח של תקלות.

10. אבטחת מידע – אבטחה מפני פריצות והתקפות סייבר .

ספק מערכת בקרת התאורה יגיש מסמך מאת יצרן המערכת המעיד כי המערכת המוצעת עומדת בדרישות אבטחת המידע – אבטחה מפני פריצות והתקפות סייבר, במספר רמות, כמפורט להלן:

א התקשורת בין בקר התאורה המותקן במרכזיית התאורה לבין תוכנת הניהול

היושבת בענן תכלול מנגנוני אבטחה בשתי רמות:

• ברמת התשתית – תקשורת ה- GSM (2G/3G/4G) תאפשר תמיכה ב .APN

• ברמת תעבורת הנתונים בתקשורת TCP/IP – תיושם אבטחת מידע באמצעות יישום כדוגמת HTTPS (SSL) ותמיכה בחיבור VPN (OpenVPN).

ב ענן התקשורת, שעליו יושבת תוכנת ניהול בקרת התאורה העירונית, יהיה כדוגמת

EC2 CLOUD של אמזון.

ענן התקשורת יכלול מנגנוני אבטחת מידע והגנות סייבר מסוג:

- "חומות אש" רשתיות מובנות המאפשרות רשתות פרטיות ייעודיות.
- קידוד TLS בין כל השירותים המיושמים בענן התקשורת.

22166 – מפרט טכני מכרז אחזקה חשמל תקשורת תאורה עיריית דימונה 2022

- אופציות קישור המאפשרות רשתות פרטיות ייעודיות.
- איזון עומסים אוטומטי על שירותים בענן למיתון השפעת התקפות DDoS.
- יכולות הצפנה נוספות ככל שיידרש.

11. לצורך התחברות ותפעול מערכת בקרת התאורה ממערכת שו"ב (שליטה ובקרה) עתידית של הרשות, יגיש המציע עם הצעתו את ה API של מערכת הבקרה (נדרש API פתוח). המציע, ככל שיזכה במכרז, מתחייב לשתף פעולה עם אנשי השו"ב של הרשות ולספק את הפרוטוקולים לצורך כתיבת התוכנות הייעודיות וכן ישתף פעולה באינטגרציה של המערכות.

מפרט טכני – יחידת/ות הגנה לפנסי לד

א. יחידת/דות ההגנה תאפשר הפעלה תקינה ואמינה של גוף תאורת ה LED ותספק הגנה כפולה לגופי תאורת הלד, הכוללת: ריסון והגבלת זרם ההנעה והגנה מפני עליות מתח מתמשכות, כדוגמת בעת ניתוק מוליך ה"אפס" של מתקן התאורה ותתאים להתקנה בתוך גוף התאורה או במגש הציוד בבסיס עמוד התאורה.

ב. בעת זיהוי עלייה במתח הזינה של גוף התאורה, תנתק היחידה את גוף התאורה מרשת החשמל. בעת ביצוע פעולת הגנה זו, ישרור מתח של עד 440VAC בכניסת הזינה של היחידה והיחידה לא תינזק ותאפשר את חיבורה למתח זה ללא הגבלת זמן. בעת חזרת מתח הרשת לערך הנומינלי תחבר היחידה את גוף התאורה לרשת החשמל באופן אוטומטי תוך כדי ביצוע הגבלה של זרם ההנעה כמפורט להלן.

ג. דרישות טכניות:

- מתח עבודה: 190-440VAC 50 Hz,
- עומס מירבי: עד 1,000W,
- מתח מוצא מירבי: 300VAC,
- מהירות תגובה לניתוק במתח יתר: <15ms,
- ריסון והגבלת זרם ההנעה לערך של עד 15 אמפר,
- הגבלת זמן התנעה: > 350ms,

22166 – מפרט טכני מכרז אחזקה חשמל תקשורת תאורה עיריית דימונה 2022

- מהירות תגובה בהנעה חוזרת: $> 200\text{ms}$
 - הגנה טרמית אינטגרלית עם חזרה אוטומטית,
 - התאמה לעבודה בטמפרטורת סביבה: $(+75^{\circ}\text{C} \div -20^{\circ}\text{C})$
 - מעגל אלקטרוני יצוק בחומר פולימרי כבה מאליו,
 - מבנה: קופסה מחומר תרמופלסטי כבה מאליו.
 - הגנה חשמלית: בידוד כפול,
 - היחידה תתאים לכל דרישות תקן ישראלי 61347 חלק 2.1. יש להגיש תעודת בדיקה ממכון מוסמך כדוגמת מכון התקנים הישראלי.
- הערה: ההגנות הנדרשות יכול שיישמו ע"י שתי יחידות נפרדות ובלבד שיתאימו לדרישות המפרט הטכני לעייל.

יחידת/ות ההגנה תותקן/ותקנו במגש הציוד בבסיס עמוד התאורה או בתוך גוף התאורה בהתאם להחלטת הרשות.

במידה ותחליט הרשות, שהיחידה/ות תותקן/ותקנו בבסיס עמוד התאורה, אזי, יבצע הקבלן את ההתקנה, עבור כל גוף תאורה, בצורה מיטבית ובהתאם לתקנות החשמל. במידה ותחליט הרשות, שהיחידה/ות תותקן/ותקנו בתוך גוף התאורה, אזי, ההתקנה תבצע בהתאם להוראות יצרן היחידה/ות. על הקבלן להכין אבטיפוס, של מספר גופי תאורה מדגמים שונים בעלי ההספק הגבוה, כפי שקיימים בעיר, ולהתקין בתוכם את יחידת/ות ההגנה ולקבל אישור ממכון מוסמך בארץ כדוגמת מכון התקנים הישראלי, להתאמה לדרישות תקן ישראלי 20 חלק 2.3 או 2.5 בהתאמה.

8.9.22. בקר תאורה טונדו SC200

בקרי התאורה של טונדו מדגם SC200 מתבססים על פתרון סלולרי משולב. בקרי התאורה הסלולריים אינם מצריכים רכזת (Gateway), כאשר כל יחידת קצה הינה בקר תאורה בפני עצמו שעולם לרשת התקשורת באופן אוטונומי ללא תלות ברשתות תקשורת פרטיות. ארכיטקטורה זו הינה הארכיטקטורה האמינה ביותר המתבססת על רשתות תקשורת קיימות ומבוססות המבטיחות אמינות ושמידות גבוהים ביותר.

להלן מפרט טכני לבקר התאורה SC200:

22166 – מפרט טכני מכרז אחזקה חשמל תקשורת תאורה עיריית דימונה 2022

- בקר התאורה מאפשר הדלקה, כיבוי ועמעום של גוף התאורה.
- בקר התאורה תומך במגוון פרוטוקולי התאורה הרלוונטיים: 1-10V DALI ,On/Off,0-10V.
- בקר התאורה יכול להתחבר לגוף התאורה בחיבור פשוט להתקנה על בסיס NEMA 7-PIN / 5-PIN (על בסיס פרוטוקול ANSI C136.41) ובחיבור NEMA 3-PIN (על בסיס פרוטוקול ANSI C136.10, כיבוי והדלקה בלבד ללא יכולת עמעום).
- בקר התאורה תומך בתקשורת סלולרית בתקני LTE מסוג: eGPRS, NB-IoT, CAT-M1. תמיכה בכל שיטות השידור הללו הינה הכרחית על מנת לבצע כיסוי מלא של כל הפרויקט.
- לבקר התאורה ישנו מנגנון המשך פעולה תקינה ע"פ שעון פנימי ותוכנית הפעלה פנימית במקרה של הפסקת תקשורת. בכך בקרי התאורה הינם אוטונומיים ואינם תלויים ברשת התקשורת הכללית במקרה של נפילת תקשורת לזמן מוגבל.
- קיימת יכולת לתקשר ישירות עם בקר התאורה ללא תלות ברשת הכללית (Gateway או רשת הסלולר) דרך רכיב תקשורת מקומי כגון: Bluetooth עם אנטנות משולבות על גבי ה-PCB. עובדה זו מאפשרת התקנה קלה של בקר התאורה וכן יכולת לטכנאי לתקשר ישירות עם בקר התאורה וגוף התאורה בשטח ללא תלות ברשת התקשורת הכללית.
- לבקר התאורה ישנה תקשורת דו כיוונית על בסיס פרוטוקולים מאובטחים MQTTS ו HTTPS.
- בקר התאורה הינו בעל יציאה דיגיטלית (קצר-נתק) - 2 יחידות.
- לבקר התאורה ישנה אפשרות לכניסה אנלוגית עבור גלאי אור או אחר.
- לבקר התאורה ישנה אפשרות להוספת יחידת מיתוג מתח הפעלה של דרייבר (250W).
- בקר התאורה כולל רכיב אבטחה אינטגרטיבי HSM מסוג Cryptocell CC310. כל בקר תאורה מכיל מפתח הצפנה ייחודי.
- בכל בקר תאורה מותקן מונה אנרגיה מקומי ברמת דיוק של +/-5%.
- בקר התאורה יכול לשמש כנקודת חיבור חיצוני לסנסורים – הן דרך פרוטוקול מקומי והן באמצעות Bluetooth.

פרמטרים טכניים נוספים של בקר התאורה

- מתח הפעלה – 220 וולט הרץ 50 , 10% ±

22166 – מפרט טכני מכרז אחזקה חשמל תקשורת תאורה עיריית דימונה 2022

- צריכת חשמל: פחות מ 1 ואט ב – 240V
- מותאם לעבודה בטמפרטורה -20°C to 70°C
- לחות יחסית: עד 99% ללא עיבוי
- מארז IP66 על פי פרטוקול NEMA 7-PIN / 5-PIN (על בסיס פרטוקול ANSI C136.41) ובחיבור NEMA 3-PIN (על בסיס פרטוקול ANSI C136.10), כיבוי והדלקה בלבד ללא יכולת עמעום).
- עומס זרם מירבי עד 10A.
- בעל יכולת עמעום בדרייברים בעלי יכולת לוגריתמית או ליניארית – על פי הצורך.
- בכל בקר תאורה ישנה אפשרות ל-GPS מובנה למיקום ומיפוי אוטומטי של מערך התאורה ברחבי הרשות.
- בקר התאורה עומד בתקן 61347-2-11 של מת"י, כולל התאמה לתקני EMC הרלוונטיים.

מערכת ניהול מרכזית מבוססת ענן וממשקי משתמש

מערכת הניהול מרכזית המאפשרת בקרה אינטראקטיבית על כל יחידות התאורה. מערכת הניהול הינה מבוססת WEB המאוחסנת על גבי ענן ומאפשרת גישה 365 ימים בשנה. מערכת הניהול המרכזית הינה המערכת המרכזת את כל נתוני גופי התאורה בפרוייקט. מערכת זו מתממשקת למערכת ניהול תאורה ייעודי למשתמש הקצה וכן לאפליקציית טכנאים לניהול מערך גופי התאורה. כמו כן, למערכת יכולת להתממשק דרך חיבור Open API למערכות שו"ב אחרות. להלן מפרט טכני למערכת הניהול המרכזית ולממשקי המשתמש:

- מערכת הניהול המרכזית תאפשר לנהל את מערך התאורה ברשות ללא הגבלה של מספר בקרי התאורה.
- מערכת ניהול התאורה תציג את גופי התאורה על מפה אינטראקטיבית.
- מערכת ניהול התאורה מאפשרת עמעום, כיבוי והדלקת אורות ברמת הפנס הבודד.
- המערכת מאפשרת לבצע תזמונים שונים (כיבוי, הדלקה, עמעום) על בסיס לוחות זמנים שייקבעו על ידי משתמש הקצה.
- המערכת מאפשרת קביעה של קבוצות ואזורים על הגדרת המשתמש. לכל קבוצה ניתן לקבוע תוכניות עמעום שונות שיוגדרו מראש, ויהיו ניתנות לשינוי.

- המערכת כוללת אפשרות להפעלת התאורה תבצע במשטר על בסיס שעון אסטרונומי.
- למערכת הניהול המרכזית ישנה אפשרות לבצע עדכוני תוכנה (FOTA – Firmware Over The Air).
- מערכת הניהול המרכזית הינה בעלת Open API המאפשר התממשקות למערכות אחרות.
- המערכת בעלת יכולת לאחסן את המידע מהגופים באמצעות מסד נתונים Big data NoSQL.
- המערכת הינה מערכת מאובטחת ע"פ ארכיטקטורה רב שכבתית (Physical, Network, Host, Data Application).
- המערכת כוללת מערכת הרשאות למשתמשים שונים במערכת.
- שליטה על מספר לא מוגבל של גופי תאורה ומרכזיות.
- למערכת ישנה אפשרות להפקת דוחות לפי בקשת הלקוח לרבות: דוחות צריכת חשמל ודוח תקלות.
- למערכת ישנה יכולת לייצר תרחישים וטריגרים בחיבור למערכות חיצוניות אחרות וסנסורים אחרים.
- למערכת ישנה יכולת לשלוח התראות בזמן אמת.
- מערכת ניהול התאורה תומכת באנגלית ובעברית.

אפליקציית טכנאים לצרכי התקנה ותחזוקה

- אפליקציית טכנאים המשמשת לבדיקת גוף התאורה בשטח לחיבור בתקשורת מקומית. גם אפליקציית הטכנאים תהיה בעלת יכולות עדכון תוכנה מרחוק (FOTA). כלי תמיכה אינטראקטיבי לטכנאי.
- יכולת עקיבות מלאה .

8.10 נקודות:

22166 – מפרט טכני מכרז אחזקה חשמל תקשורת תאורה עיריית דימונה 2022

8.10.1. כללי:

בנוסף לאמור בסעיף 0800.47 של המפרט הכללי:

"מוליך" - חוט נחושת עם בידוד פי.וי.סי. מושחל בצינור, או כבל FR-XLPE מושחל בצינור או מותקן בתעלה.

"מוליכים" - בכמות בהתאם לצורך, כולל מוליך הארקה.

בכל מקום בו מופיעה המלה "צינור" או "צינורות" בתיאור הנקודות במפרט הכללי, יהיה המשמעות של "מוביל" כמתואר להלן:

"מוביל" - צינור פלסטי כפיף כבד (מריקף) תה"ט מטיפוס "פד" או "פנ", או צינור פלסטי קשיח כבד (מרירון) בהתקנה גלויה או תעלה פלסטית בהתקנה גלויה, אם לא צוין אחרת.

בהתקנות מחוץ למבנה יהיה המוביל וקופסאות המעבר והחיבורים משוריינים ומגולוונים כמתואר.

קוטר מוביל לביצוע נקודה בהתקנה סמויה יהיה 20 מ"מ אם לא מצוין אחרת. קוטר מוביל לביצוע נקודת תקשורת או טלפון יהיה 25 מ"מ או כמצוין בתוכניות.

קוטר מוביל לביצוע נקודה בהתקנה גלויה יהיה 20 מ"מ אם לא מצוין אחרת. קוטר מוביל ביצוע נקודת תקשורת או טלפון יהיה 25 מ"מ או כמצוין בתוכניות.

מידות תעלה פלסטית לביצוע נקודה יהיה (1.5*3) ס"מ אם לא מצוין אחרת.

"בית תקע" - בית תקע חד-פאזי 16 אמפר שלושה פינים שטוחים להתקנה תחת הטיח עם מסגרת בית התקע מחוזקת לקופסת הגב עם ברגים וקופסה מיוחדת לנ"ל, כל זאת אם לא צוין אחרת.

אביזר ללא ציון מיוחד - להתקנה סמויה תה"ט כולל קופסה מתאימה.

"תה"ט" - בהתקנה סמויה ביציקה, תחת הטיח, במחיצת גבס, במילוי, בריהוט או בחלל תקרת ביניים.

8.10.2. נקודת שליטה על מאור

מיועדת לשליטה על נקודת מאור באמצעות דימר דיגיטלי או כנקודת תקשורת למערכת בקרה של תאורת חירום (בין גופי תאורת החירום ועד רכזת הבקרה של תאורת החירום). הנקודה כוללת מוביל כמתואר, מוליכים בכמות ובגוונים שונים בהתאם לשיטת הבקרה בחרך עד 1.5 ממ"ר כל אחד, התחברות למשנק אלקטרוני או יחידת הבקרה של תאורת החירום בגוף התאורה מצד אחד ולבקר האלקטרוני בלוח החלוקה מהצד השני, ולרבות עזרה בהפעלה, כוון והטמעה במיתקן.

במקרה של שליטה באמצעות מתח ישר (0-10 וולט) יהיה גוון מוליכי הבקרה שחור/אדום. במקרה של שליטה דיגיטלית יהיה כבל הפיקוד בהתאם להנחיות ספק הציוד הדיגיטלי.

22166 – מפרט טכני מכרז אחזקה חשמל תקשורת תאורה עיריית דימונה 2022

8.10.3. קופסת אביזרים לחשמל ותקשורת

הקופסה מיועדת להתקנת אביזרי חשמל ותקשורת, ומאושרת ככזו על ידי מכון התקנים הישראלי ו-"בזק". הקופסה עשויה מחומרים כבים מאליהם. ראה לדוגמא:



בסעיף זה כלולה הקופסה (המסגרת וקופסת הגב) וכל אביזרי העזר המיועדים להתקנת אביזרי הקצה. אביזרי הקצה (בתי תקע לכוח, טלפון, תקשורת ודומה) נמדדים במסגרת הנקודות.

8.10.4. נקודת שקעים מתועשת

לרבות קו זינה, אביזרים וקופסה. הקופסה מיועדת לשרת מגוון בתי תקע, בשילוב עם הגנות וממסר פחת בהתאם למפורט בכתב הכמויות. סידור הקופסה והאביזרים יהיה כדוגמת המתואר בתמונה שלמטה:



בסעיף זה כלולים גם:

- קו הזינה כמתואר בכתב הכמויות – מוליכים ומובלים.
- הקופסה, פלסטית משורינת ולרבות מכסה ו/או מכסים בהתאם לתכולה של האביזרים.

22166 – מפרט טכני מכרז אחזקה חשמל תקשורת תאורה עיריית דימונה 2022

- אביזרי הקופסה.
- אביזרי עזר לחיבור קו הזינה, להתקנת האביזרים וחיבורם.

8.10.5. נקודת ב"ת למזגן בתקרת ביניים


כמו נקודת בית תקע כוח, אך סיומת בבית תקע מוגן מים מתברג כדוגמת "המחבר והמקשר", ולרבות אספקת התקע התואם, התקנתו וחיבורו על כבל המזגן. תקע בהתקנה אופקית יהיה עם נעילת הברגה כמתואר לעיל או מצויד בפחית מתכת מגולוונת להתקנתו אנכית ולא אופקית.

8.10.6. נקודת ב"ת כוח, מפ"ז ומנורת סימון

כמו נקודת ב"ת כוח, אך לרבות מפ"ז (16*2) אמפר ומנורת סימון, בהרכבים.

8.10.7. מייבש ידיים חשמלי

אביזר המייבש יהיה כדוגמת המתואר להלן עם הפעלה אוטומטית, כבל חיבור לשקע חשמלי, דגם BJP-1000S (סטנדרטי) או BJP-1000SVI (עם סטריליזטור):

Model	Type	Specification
 BJP-1000S	Silent Type	Power consumption: 1300W Life span: 1,000,000 times Noise: Under 65dB Case: Burning-proof ABS engineering plastic Sensor: 3 infrared ray sensors combination Filters: Triple air filters Noise Absorption Module (NAM) Ideal for quite places such as office, hospital, etc.
BJP-1000SV	Variable Speed	Specifications of BJP-1000S Noise Absorption Module (NAM) Speed adjustment: Quiet-Normal-High speed Customizing drying speed for customer's circumstance
BJP-1000SVI	Sterilizing	Specifications of BJP-1000S Noise Absorption Module (NAM) Speed adjustment: Quiet-Normal-High speed Anion Generating Module: Air cleaning, Antibiotic

אביזר המייבש יהיה כדוגמת World Drier עם הפעלה אוטומטית עם כבל חיבור לשקע חשמלי.

המייבש יהיה כמתואר להלן:

MODEL DXA5 SERIES SURFACE MOUNT STAMPED STEEL COVER

22166 – מפרט טכני מכרז אחזקה חשמל תקשורת תאורה עיריית דימונה 2022

Materials

- Cover construction of .08" (2mm) thick cold rolled drawn steel
- Exposed areas are appliance grade baked epoxy enamel for durability
- Two tamper-resistant screws lock cover securely to base
- Internal parts are plated with corrosion-resistant material
- Tamper resistant air intake grill of 304 stainless steel

Mechanisms

- Motor is a universal type open frame 1/10 HP, 6900 RPM at rated load with resilient mountings, ball bearing construction and dynamic balanced rotor
- Heating element mounted at air exit for maximum heating efficiency
- Mechanical timer (Model DA-push button) operates dryer for 30 or 40 seconds with push button activation. Switch 20 Amp rating
- Reflective infrared sensor (Model DXA5-automatic) detects hands, initiates and terminates drying automatically. 100 seconds vandal defeat circuit.

MODEL DA, DA5, DXA5 SERIES SURFACE MOUNT STAMPED STEEL COVER					
Automatic Models		Electrical Characteristics			
Fixed Nozzle	Drying Cycle	Volts	AMPs	Watts	Hz
DXA548	Auto	230	10	2300	50*

To order flush style nozzle, specify #DA5E (push button).
 *50Hz units available for Export Markets only.
 The DA unit can be installed as a recessed dryer using kit #KDRA-973 Brushed Stainless Steel Trim or #KDRA-974 White Epoxy Painted Steel Trim



Model DXA5

8.10.8 .נקודת לחצן חירום

הכוללת מוביל בקוטר 20 מ"מ, מוליכים בחתך 1.5 מ"מ, אביזר מיוחד ללחצן חירום הכולל קופסה צבועה אדום, חזית פלסטית לשבירה ביד, לחצן הפועל אוטומטית עם שבירת החזית הנ"ל בעל מגעי עזר c/2* ושילוט בעברית בהתאם למקרה.

8.10.9 .נקודת פיקוד מרחוק

הכוללת מוביל בקוטר 20 מ"מ, מוליכים בחתך 1.5 מ"מ וסיומת בשני לחצנים בעלי מגעי

22166 – מפרט טכני מכרז אחזקה חשמל תקשורת תאורה עיריית דימונה 2022

עזר c/o 2* כל אחד בהתקנה סמויה עם שילוט בהתאם למקרה.

8.10.10. נקודת חווט יציאת תקשוב

הכוללת כבל לתקשורת מחשבים CAT7 את אביזר היציאה מטיפוס RJ45 כפול, חיבורים לאביזר היציאה, שילוט מלא בשני קצוות לפי שיטה שתקבע על ידי אחראי התקשוב של המזמין, בדיקת הכבילה הן לתאימות השילוט והן לאיכויות הקו ומסירת דו"ח מפורט למפקח. באזור המיועד ל- HUB או ריכוז תקשורת המחשבים ישאיר הקבלן זנב באורך שאינו נופל מ- 5 מטרים. מובילים נמדדים בסעיפים אחרים.

8.10.11. נקודת הארקת מיתקן טלפון

להארקת ארון טלפון או טלפון ציבורי או דומה, וכוללת מוביל בקוטר 20 מ"מ, מוליך בחתך 6 ממ"ר לפס השוואת פוטנציאלים או פס הארקה בלוח קרוב (בהתאם למקרה) וחיבור לבורג הארקה בארון טלפון או בטלפון ציבורי.

8.10.12. שוחת ביקורת להארקה

תהיה מעל כל אלקטרודה אנכית או מעל חיבורי הארקה למתקני מים חיצוניים או דומה. השוחה תהיה כמו מתוצרת "אטקה" מק"ט 5920-038 עם מכסה צהוב-ירוק מתאים לשטח בו היא מותקנת. תחתית שוחת הביקורת תהיה מרופדת בשכבת חצץ בעובי 15 ס"מ. השוחה כוללת את החפיר עברה ושיקומו.

8.10.13. נקודת הארקת מיתקן מתכתי

הכוללת חיבור לפס השוואת פוטנציאלים במוביל בקוטר 25 מ"מ, מוליך נחושת בחתך עד 16 ממ"ר, שלות חיבור או מהדק חיבור (בהתאם למקרה) ושילוט "הארקה, לא לפרק".

8.10.14. נקודת איטום מעבר נגד אש

הנקודה כוללת את ההכנות במחיצה על מנת לאפשר התקנת אמצעי האיטום, את אמצעי האיטום ואת מריחת הכבלים משני מידי פתח האיטום באורך של 1.0 מטר לפחות.

העבודה והחומרים יהיו כמתואר במפרט המיוחד.

בכל פתח יעשה הקבלן שימוש בכל האמצעים התקניים הנדרשים על ידי התקן המחייב (ראה במפרט המיוחד).

8.10.15. נקודת איטום מעברי כבלים למקלטים

לפני ביצוע מעברי כבלים למרחבים מוגנים או מקלטים מכל סוג, יכין הקבלן את כל הדרוש על מנת לבצע איטום למעברי כבלים למקלט או המרחב המוגן (להלן "מקלט"), כנדרש על ידי שלטונות פיקוד העורף. שיטת האיטום תיבחר על ידי הקבלן בהתאם לתנאי ההתקנה, והיא תהיה אחת מהשתיים או שילוב של השתיים:

- הגנת מעברי כבלים בודדים, באמצעות צינורות מעבר אטומים.

22166 – מפרט טכני מכרז אחזקה חשמל תקשורת תאורה עיריית דימונה 2022

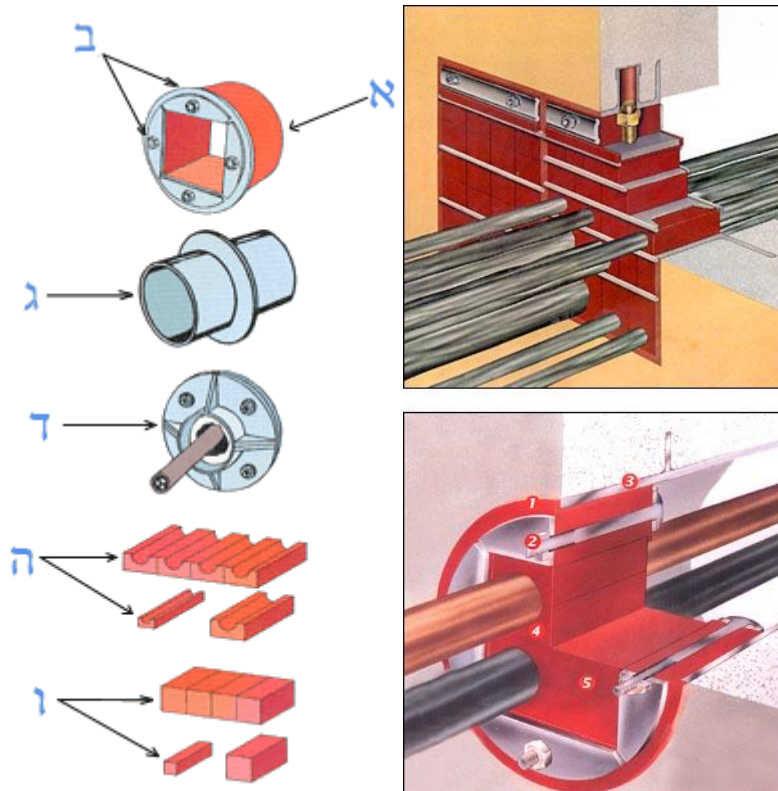
- הגנת מערכת כבלים, באמצעות מסגרת מעבר מלבנית ואטמים פנימיים.

שיטת ההתקנה של מערכת האיטום תהיה "סמויה", הקבלן יכין את המעבר הדרוש לו מבעוד מועד, בטרם יציקת הדופן המיועדת למעבר (קיר או תקרה), ובתוך המעבר יתקין הקבלן את המסגרת המיועדת לקלוט את ציוד האיטום - תהיה זו מסגרת עגולה או מסגרת מלבנית.

לאחר ביצוע מעבר הכבלים ישלים הקבלן את עבודת האיטום על ידי יישום האטמים המתאימים לכבלים שבפועל ואיטום החללים הנותרים. כל ציוד האיטום וטכניקות העבודה יהיו מטיפוס המאושר על ידי שלטונות פיקוד העורף והעבודה תבוצע בהתאם להנחיות יצרן וספק הציוד.

- מערכת האיטום תהיה בעלת אישור של פיקוד העורף לשימוש במרחבים מוגנים.
- המערכת תהיה בעלת יכולת עמידות לאש לשעתיים, לפי תקן בריטי 476 ו- DIN 4102.
- המערכת תאטום נגד חדירת גזים בלחץ של 3.5 בר.
- המערכת תעמוד בפני תקיפת כימיקלים כמתואר בתקן DIN 53521
- המערכת תעמוד בפני בליה ממושכת לפי תקן DIN 53508.
- המערכת תעמוד בפני חלחול מים בלחץ של 6 אטמוספרות.

המדידה תהיה בשיטה של "קומפלט" למרחב מוגן מכל סוג שהוא, כשבמחיר כלולים כל העבודות והחומרים המתוארים, עבור כל הכבלים המיועדים לעבור דרך אותו מרחב. כל האביזרים המשרתים את מערכת האיטום יהיו מקוריים של אותו יצרן, מבוצעים לפי הנחיותיו ובאישורו של נציג המוסמך (בישראל) של יצרן המערכת ובעלי אישור פיקוד העורף, כאמור.



22166 – מפרט טכני מכרז אחזקה חשמל תקשורת תאורה עיריית דימונה 2022

דוגמא לביצוע איטום מעבר צנרת למרחב מוגן / מקלט

8.10.16. נקודת גילוי עשן

ולרבות גם נקודות הכנה לברז כיבוי בגז, לגלאי זרימה במערכת ספרינקלרים, למפסק גבול על מגוף של מערכת ספרינקלרים וכיו"ב, בנוסף לאמור בסעיף 0800 64 של המפרט הכללי.

8.10.17. נקודת הפעלה למפוח נחשון

הכוללת מוביל כמתואר מהמפוח או היחידה המבוקרת ועד קופסת ההפעלה, לרבות קופסת גב וחוט משיכה פרלון 4 מ"מ.

8.10.18. פנל כבאים

נקודת פנל כבאים (עמדת פיקוד כיבוי אש בחירום) כוללת את המרכיבים הבאים, קומפלט:

- הארגז.
- כל ציוד הפיקוד והבקרה.
- המובילים והכבילה של המערכות המותקנות בפנל הכבאים.

המבנה:

- ארגז פח צבוע בגוון לפי האדריכל, בהתקנה משוקעת. עיצוב הארגז ומידותיו יוצגו לאישור האדריכל באמצעות המפקח. גודל הארגז ומידותיו יהיו בהתאמה לציוד המיועד להתקנה. עבודת הקבלן כוללת גם את התיאומים עם קבלני המשנה וקבלני המערכות האחרות שצידם מתממשק או מותקן בפנל הכבאים. מוצגת סכימה עקרונית של מבנה "ארגז פנל כבאים". הגודל הסופי ותכולתו יהיו בהתאם לציוד שיוותקן בו בפועל.

- מקום להתקנת ציוד הנמדד בסעיפים אחרים:

- פנל משנה של רכזת גילוי אש ועשן (נמדד בפרק גילוי אש ועשן).
- לוח שליטה על אזורי טלפון כבאים (נמדד בפרק כריזה או גילוי אש ועשן).
- מיקרופון מערכת כריזת חירום (נמדד בפרק כריזה).

- הציוד הבא על התשתיות המתחייבות עבורו (כבלים ומובילים לכל אורך התוואי) ולרבות חיבורים בשני קצוות:

- לחצן הפסקת חשמל כללית "רגילה" (שדה "רגיל" של הלוח הראשי).
- לחצן הפסקת חירום "חיוני" (הפסקת השדה החיוני בלוח הראשי, לא כולל הפסקת השדה הקריטי המזין מערכות תומכות חיים).
- לחצן הדממת הגנרטור.
- בורר משטר עבודה למפוחי שחרור עשן בכמות נדרשת.

22166 – מפרט טכני מכרז אחזקה חשמל תקשורת תאורה עיריית דימונה 2022

בגודל בהתאם למכונה. מהמפסק הנ"ל יותקן קו משוריין, מגולוון, עם מעטה פלסטי, עם כבל, עד למכונה אם בהתקנה גלויה או בהתקנה סמויה לרבות חלקה ברצפה, וחיבור למכונה לרבות עזרה בהפעלה ראשונית.

ביצוע התחברות למנוע או מכונה יבוצע באופן הבא:

- לקופסת החיבורים של גוף המכונה או המנוע יחובר קטע צינור פלדה מגולוון, קשיח. קטע זה יכול שיהיה ישר או שיהיה בזווית, בהתאם לדרישות תנאי ההתקנה בכל מקרה ומקרה. בכל מקרה, לא יעלה אורכו של קטע ישר זה על מספר סנטימטרים בודדים, ובמקרה של שימוש בקשת או זווית מתועשת - ייעשה שימוש רק בקשת או זווית, ללא המשך של קטע ישר.

קטע קשיח זה יצויד בהברגה בקצהו החודר לקופסה, ויחוזק לקופסת החיבורים של המכונה באמצעות שני אומים - האחד בחלקה הפנימי של הקופסה והשני בחלקה החיצוני של הקופסה.

בהמשך לקטע הצינור הקשיח יבצע הקבלן קטע צינור גמיש. הצינור הגמיש יהיה מגולוון, כמתואר, ועם מעטה פלסטי. אורכו של הקטע הגמיש לא יעלה על 20 ס"מ.

לאחר הקטע הגמיש ימשיך הקבלן בביצוע המיתקן בצינור גמיש או קשיח, בהתאם למקרה.

מודגש בזאת כי אין להתחבר עם צינור גמיש ישירות לקופסת המכונה.

להלן פירוט הערכים בהתאם לגודלי המכונות השונות:

הספק המכונה	עד 4 כ"ס	עד 8 כ"ס	עד 12 כ"ס	עד 15 כ"ס	עד 20 כ"ס	עד 30 כ"ס
חתך המוליכים	1.5*5 מ"מ	2.5*5 מ"מ	4*5 מ"מ	6*5 מ"מ	10*5 מ"מ	16*5 מ"מ
קוטר המוביל	25 מ"מ	25 מ"מ	32 מ"מ	40 מ"מ	40 מ"מ	60 מ"מ
גודל מפ"ז	25*3 אמפר	25*3 אמפר	25*3 אמפר	40*3 אמפר	40*3 אמפר	63*3 אמפר

8.10.20. נקודת מקבץ שקעי שרות דגם A:

קו זינה כמוראה בתכנית לרבות כבל בחתך 16*5 מ"מ, מוביל בקוטר 40 מ"מ, בית תקע CEE 63*5 אמפר עם מפסק אינטגרלי מחוגר, מותקן בקופסה IP66, ממסר פחת 63*4 אמפר ולרבות קופסה פלסטית משורינת אטומה ברמה שאינה פחותה מ- IP66 לנ"ל.

קו זינה כמוראה בתכנית לרבות כבל בחתך עד 16*5 מ"מ, מוביל בקוטר 40 מ"מ קופסת שקעים פלסטית משורינת אטומה IP66 עם מקום והציוד הבא:

- ב"ת חד פאזי 3 פינים עגולים 16 אמפר ת"י.
- ב"ת חד פאזי 3 פינים עגולים 16 אמפר CEE.
- ב"ת תלת פאזי 5 פינים עגולים 16 אמפר CEE.
- ממסר פחת 40*4 אמפר דגם A ורגישות 30 מ"א.
- מא"ז עד 25*3 אמפר.

22166 – מפרט טכני מכרז אחזקה חשמל תקשורת תאורה עיריית דימונה 2022

קו זינה כמוראה בתכנית בחתך עד 2.5×5 מ"מ, מא"ז חד פאזי 2 אמפר, שנאי 10 ו.א. 230/24 וולט, בית תקע CEE סגול 2 פינים 16 אמפר וקופסה פלסטית משורינת אטומה IP66 לנ"ל.

כל הנ"ל לרבות התקנה וחיבור במקום המיועד בהתאם לתכנית (לרבות בתעלת / מנהרת שרות).

8.10.21. נקודת מקבץ שקעי שרות דגם B:

קו זינה כמוראה בתכנית לרבות כבל בחתך 16×5 מ"מ, מוביל בקוטר 40 מ"מ, בית תקע CEE 63×5 אמפר עם מפסק אינטגרלי מחוגר, מותקן בקופסה IP66, ממסר פחת 63×4 אמפר ולרבות קופסה פלסטית משורינת אטומה ברמה שאינה פחותה מ- IP66 לנ"ל.

קו זינה כמוראה בתכנית לרבות כבל בחתך עד 16×5 מ"מ, מוביל בקוטר 40 מ"מ קופסת שקעים פלסטית משורינת אטומה IP66 עם מקום והציוד הבא:

- ב"ת חד פאזי 3 פינים עגולים 16 אמפר ת"י.
- ב"ת חד פאזי 3 פינים עגולים 16 אמפר CEE.
- ב"ת תלת פאזי 5 פינים עגולים 16 אמפר CEE.
- ממסר פחת 40×4 אמפר דגם A ורגישות 30 מ"א.
- מא"ז עד 25×3 אמפר.

קו זינה כמוראה בתכנית לרבות כבל בחתך עד 5×10 מ"מ, מוביל בקוטר 40 מ"מ, בית תקע CEE 32×5 אמפר עם מפסק אינטגרלי מחוגר, מותקן בקופסה IP66, ממסר פחת 40×4 אמפר ולרבות קופסה פלסטית משורינת אטומה ברמה שאינה פחותה מ- IP66 לנ"ל.

קו זינה כמוראה בתכנית בחתך עד 2.5×5 מ"מ, מא"ז חד פאזי 2 אמפר, שנאי 10 ו.א. 230/24 וולט, בית תקע CEE סגול 2 פינים 16 אמפר וקופסה פלסטית משורינת אטומה IP66 לנ"ל.

כל הנ"ל לרבות התקנה וחיבור במקום המיועד בהתאם לתכנית (לרבות בתעלת / מנהרת שרות).

8.10.22. נקודת מקבץ שקעי שרות דגם C:

קו זינה כמוראה בתכנית לרבות כבל בחתך עד 10×5 מ"מ, מוביל בקוטר עד 40 מ"מ קופסת שקעים פלסטית משורינת אטומה IP66 עם מקום והציוד הבא:

- ב"ת חד פאזי 3 פינים עגולים 16 אמפר ת"י.
- ב"ת חד פאזי 3 פינים עגולים 16 אמפר CEE.
- ב"ת תלת פאזי 5 פינים עגולים 16 אמפר CEE.
- ממסר פחת 25×4 אמפר דגם A ורגישות 30 מ"א.
- מא"ז עד 25×3 אמפר.

כל הנ"ל לרבות התקנה וחיבור במקום המיועד בהתאם לתכנית.

8.10.23. נקודת מקבץ שקעי שרות דגם D:

22166 – מפרט טכני מכרז אחזקה חשמל תקשורת תאורה עיריית דימונה 2022

קו זינה כמוראה בתכנית לרבות כבל בחתך עד 10×5 ממ"ר, מוביל בקוטר עד 40 מ"מ קופסת שקעים פלסטית משורנית אטומה IP66 עם מקום והציוד הבא:

- שני (2) ב"ת חד פאזיים 3 פינים עגולים 16 אמפר ת"י.
- ב"ת חד פאזי 3 פינים עגולים 16 אמפר CEE.
- ב"ת תלת פאזי 5 פינים עגולים 16 אמפר CEE.
- ממסר פחת 25×4 אמפר דגם A ורגישות 30 מ"א.
- מא"ז עד 25×3 אמפר.

כל הנ"ל לרבות התקנה וחיבור במקום המיועד בהתאם לתכנית.

8.10.24. נקודת מקבץ שקעי שרות דגם F:

קו זינה כמוראה בתכנית לרבות כבל בחתך עד 10×5 ממ"ר, מוביל בקוטר עד 40 מ"מ קופסת שקעים פלסטית משורנית אטומה IP66 עם מקום והציוד הבא:

- שני (2) ב"ת חד פאזיים 3 פינים עגולים 16 אמפר ת"י.
- ב"ת חד פאזי 3 פינים עגולים 16 אמפר CEE.
- ב"ת תלת פאזי 5 פינים עגולים 16 אמפר CEE.
- בית תקע CEE 32×5 אמפר עם מפסק אינטגרלי מחוגר.
- ממסר פחת 40×4 אמפר דגם A ורגישות 30 מ"א.
- מא"ז עד 25×3 אמפר.
- מא"ז עד 40×3 אמפר.

8.11. תשתית לתקשורת ומנ"מ:

כללי:

תכנון התשתית להולכת כבילי מערכות התקשורת/מנ"מ יענה לדרישות התקן הישראלי מספר ת"י 1907 חלק 2 העדכני בעת התכנון.

תכניות תשתית התקשורת שיוכנו ע"י הקבלן (As made) תהיינה נפרדות מכל תכנית אחרת, תהיינה מתואמות לחלוטין לתכניות האדריכליות ושל יועץ התקשורת (על פיהן יבצעו קבלני המערכות את מטלותיהם).

צנרת חיצונית:

סוג צנרת חיצונית ותוואי הקישור אל רשת הטלפון, המיחשוב, הכריזה והבטחון של המתחם תתואם ע"י הקבלן ובאחריותו הבלעדית עם אגף התקשורת של המזמין. במבנה תסתיים הצנרת בארון תקשורת יעודי, במידות $80 \times 40 \times 220$.

סוג צנרת חיצונית והתוואי לקשור אל התשתית המתחמית של המזמין תתואם על ידי הקבלן ובאחריותו הבלעדית עם אגף התקשורת של המזמין ותאושר על ידי האגף. כהנחיית בסיס מדובר ב- 2 צנורות "4 כ"א מכל מתקן אל תעלת התקשורת הארצית של המזמין.

חדר תקשורת יקושר, בנוסף לכל, ב- 2 צנורות "4 כ"א אל גוב מעבר למערכת המסילות במתחם.

22166 – מפרט טכני מכרז אחזקה חשמל תקשורת תאורה עיריית דימונה 2022

שפוע הצנרת יהיה מוטה מטה כלפי תעלת התקשורת למניעת חדירת מים למתקנים. קצה הצנרת יהיה בגובה של 40 ס"מ H= צמוד ומעוגן לקיר המבנה.

תשתיות פנים:

הארונות התקשורת יהיו עשויים חומר בלתי דליק, כל ארון בעל 2 דלתות ואפשרות נעילה, כאשר בגב כל ארון פנימה ולכל שטחו יותקן לוח עץ מסוג לבוד בעובי 20 מ"מ שעבר טפול כימי מקדים כנגד רטיבות ואש.

תבוצע הפרדת מובילים למערכת התקשוב ולמערכת המנ"מ (טלפון, כריזה, גלוי עשן, בקרה וכד').

כל נקודות הקצה יחוברו לצרכי הזנת כבילה לארון תקשורת אזורי רלבנטי. שני קצוות הצנרת יסומנו במספור שוטף לצרכי זיהוי.

בכל הצנרות יושחלו חוטי משיכה כולל עודפים אשר יעוגנו בשני הקצוות.

כבילי מערכות התקשורת כולן יבוצעו על ידי קבלני המערכות הרלבנטיות.

צנרת לגלוי עשן אשר לא תבוצע ביציקות המבנה ותהייה חבויה/גלויה – צנרת "אדומה" – תותקן על ידי קבלן המערכת.

בחדרי התקשורת תותקן התשתית להזנת נקודות הקצה ע"ג הטיח בתעלות "אצבע" עשויות PVC המזזנות מסלסלת הכבלים ההקפית במתקן.

בהקף חדרי התקשורת ובגובה 2.4 מ' H = תותקן תעלת רשת (סלסלה) במידות 30x8/5 ס"מ להובלת כבילים. יבוצע שילוב/קישור בין כל התעלות במתקנים השונים ולארון הבזק.

שירשור צנרת לנקודות קצה תבוצע כלהלן:

רמקולים - בשרשור עפ"י אזורי חווט.

גלאי עשן – בשרשור של עד 30 נקודות לכל היותר.

לחצני אש/צופרים במערכת גילוי אש בשרשור נפרד (לא משותף לגלאים).

מחשבים – כל נקודה ישירות למסד תקשוב אזורי בצינור בקוטר 23 מ"מ.

שעונים מסונכרנים – כל נקודה ישירות למסד שען מרכזי בצינור בקוטר 23 מ"מ.

טלפון – כל נקודה ישירות לארון טלפון אזורי.

צנרת אדומה – צנרת שאינה ביציקת הבניין או בקירותיו תהיה מסוג "אדום" ותותקן ע"י קבלן המערכת.

מצלמות טמ"ס – צנרת ישירה לצומת הטמ"ס.

תשתית לתקשורת לכל סוג מערכת לא תתוכנן ולא תותקן במקביל לתשתית קווי הזנת חשמל זרם חילופין. במענה לאילוף זה ישמר מרחק שלא יפחת מ- 20 ס"מ בקו אפקי/אנכי בין תשתית החשמל והתקשורת. במקבילות רצופה העולה על 10 מ' יגדל מרחק זה ל- 30 ס"מ אופקי/אנכי לפחות.

מעברים בקירות, תקרות וכל מחיצה בנויה אחרת יעשו באמצעות שרוולים פלסטיים "כבה מאליו". לא יועברו כבילים בקידוחים או מעברי קירות חשופים.

22166 – מפרט טכני מכרז אחזקה חשמל תקשורת תאורה עיריית דימונה 2022

8.12. טלפוניה

כל עבודות הטלפוניה, הכבילים, החומרים והאביזרים יהיו בהתאם לתקן "בזק" וההנחיות העדכניות ליום ההפעלה.

שיטת החיבורים והחיווט בשני הקצוות תהיה בהתאם לסטנדרד של בזק ואגף התקשורת של המזמין, לרבות קוד הצבעים והסימון בהתאם לפרט שבתוכנית. כבל ישולט בכל קצה בדגלון מודפס ובר קימא. השילוט בכבל הזנה יכול את מספרו הסידורי של הכבל ואת מס' תיבת התקשורת אותה הוא מזין.

הקבלן יעשה שימוש בכבילים בעלי תקן ישראלי 1155 ללא פליטת גזים בשריפה עם ארבעה זוגות לכל יציאת טלפון כפולה כנ"ל.

כבילים לשימוש INDOOR יהיו בקוטר 0.6 לפחות. כבל לשימוש חיצוני (OUTDOOR) יהיו מסוג "נגד מכרסמים" עם מעטה פלדה משורין ואטימת ג'ל לעמידות בתנאי לחות גבוהים.

ייעשה שימוש בפסיסי ניתוק מתוצרת "Krone" דגם LSA+ בלבד ללא הלחמה וברגים וללא הסרת הבידוד. פסיסי חיבור יותקנו בצד השמאלי של תיבת הסתעפות כ 10 ס"מ מדופן התיבה. הכבל יחובר בקצה העליון השמאלי של התיבה. חיבור נקודת טלפון כפולה יהיה לפסיסי אחד בלבד.

פסיסי החיבורים ישולטו בתג פלסטי מקורי מדגם קרונה. המספור יותקן בצד ימין של הפסים בקפיצות של 10 מספרים מלמעלה למטה ומשמאל לימין.

בחזית דלת תיבת ההסתעפות יוצמד שלט סנדוויץ' חרוט הכולל את שם התיבה ומספרה הסידורי.

כבל לשקע טלפון כפול יחווט בפסיסי כלהלן: 1 כחול לבן, 2 כתום לבן, 3 ירוק לבן, 4 חום לבן, 5 כחול לבן, 6 כתום לבן, 7 ירוק לבן, 8 חום לבן, 9-10 שמור.

בתיבות הסתעפות יותקנו טבעות פיזור באמצעות 2 ברגים. הכבל לתיבת סעף יהיה עם רזרבה של 1 מ' לפחות ויונח בתעלת הרשת לתקשורת.

אביזרי הקצה (יציאות טלפון) יהיו כפולים (בלבד), ובתקן "בזק" בלבד ויותקנו בקופסת גב 55 מ"מ שקועה או בהתקנה עה"ט לפי תכנית. השקע ישולט בשלט פלסטי חרוט בצבע לבחירת המזמין. יש לקבל אישור המזמין על סגנון השילוט וצבעו לפני הכנתו.

שקע כפול יחווט בגידים: כחול-לבן וכתום-לבן. אורך הגידים יאפשר פירוק השקע מהקופסה האחורית עד למרחק של 20 ס"מ לפחות מהקיר. הגידים שלא יחווטו בשקע (ירוק-לבן, חום-לבן) יהיו באורך 30 ס"מ לפחות ויונחו בקופסת השקע או בתעלת הכבילים המזינה אותו. כל כבל לשקע טלפון יהיה בעל אורך "נוסף" רזרבי של 50 ס"מ שאותה יש להניח בתעלת התקשורת.

בכל ארון תקשורת יותקן פס הארקות אליו יחוברו מוליכי הארקה של פסיסי הקרונות ומוליך הארקה מפס הארקות ראשי.

פס הארקות לצידוד בחדר התקשורת יהיה מנחושת עם 10 ברגים ואומי פרפר ויותקן בקופסת CI בגובה 230 ס"מ בתוך החדר.

חיבורי המוליכים לאביזרי הקצה יהיו בהתאם לסטנדרד אגף התקשורת של המזמין. כל הצידוד המיועד להתקנה יוגש ע"י הקבלן לאישור המזמין באמצעות הפיקוח. צידוד שיותקן ללא אישור יפורק ויוחלף ע"י הקבלן.

22166 – מפרט טכני מכרז אחזקה חשמל תקשורת תאורה עיריית דימונה 2022

בסיום עבודתו ולקראת מסירת המערכת יבצע הקבלן בדיקת קצר / נתק לכל אחת מהנקודות שהותקנו באמצעות מכשיר מדידה (אוהם – מטר).

8.12.1. מודול טלפוני

- מודול תקשורת סטנדרטי של חברת תדיראן טלקום עפ"י הנהוג המזמין יסופק ע"י הקבלן.
 - המודול כולל את כל הכבלים למודול ואת המחברים בין בין המודול למס"ר, למערכת הכוח ולציוד התמך, כולל חבילת תכנות עדכנית עם כל הכשירויות הנדרשות לפי דרישת מנהל מחלקת תקשורת ומנ"מ מר ראובן הושיע.
 - את קיבול המודול המדויק יש לתאם עם מנהל מחלקת תקשורת ומנ"מ המזמין.
- את כל פרטי הציוד יש לתאם עם מר אלי כנען מחברת תדיראן-טלקום (נייד 050-7687141)

8.12.2. מערכת טלפון סלולרי

- על הקבלן מוטלת חובת התקנת תשתיות למערכת סלולרית לפי דרישת חברות הסלולר.
- העלות הכספית של הציוד והתקנתו מוטלת על חברות הסלולר ולא על הקבלן או ר"י. על הקבלן, במסגרת הקמת המבנה, לבצע תאום עם חברות הסלולר בכל הקשור להתקנת תשתיות עבור הציוד.

8.12.3. מערכת כריזה תפעולית

- מערכת כריזה אלקטרונית עצמאית תותקן לתפעול שוטף של המבנה. הציוד יותקן ע"י קבלן הבית של המזמין באמצעות קבלן החשמל שיאשר את התכנון ויתאם את העבודות אצל מנהל מח' התקשורת ומנ"מ של ר"י.

8.13. תשתיות תקשוב

- עבודת הקבלן בפרק זה כוללת את החווט של נקודות הקצה בכבלים כמתואר בהמשך, לחברם לפנלי ניתוב במסד הציוד, ולרבות אספקת מסד הציוד והפנלים.
- כמו כן כוללת עבודת הקבלן את אספקת אביזרי הקצה, את בדיקות הכבילה, מסירת דו"ח בדיקה ותיעוד מלא כמתואר.

כבלים - כללי:

- לכל ארון U20 יחובר כבל אופטי מהארון ראשי ומארון משני אחר נוסף.
- הכבל אופטי הוא כבל מדגם SINGLE MODE 12 סיבים והסיומת עם קונקטור LC.
- כבלי נחושת יהיו כבלים GIGA CAT7 או התקן המתקדם ביותר בעת ביצוע העבודה.
- השקעים יהיו בתקן CAT6a או את התקן המתקדם ביותר באת ביצוע העבודה.

ציוד אקטיבי

22166 – מפרט טכני מכרז אחזקה חשמל תקשורת תאורה עיריית דימונה 2022

- נתבים יהיו מדגם CISCO 2920.
- מתגים CISCO 2960 lan base 10/100 עם 2 כניסות אופטיות דגם ws2960-48tc-l.
- GBIC LX 24 למתג 2960 לסיב SINGLE MODE.

קבלן התקשוב יבצע אספקה והשחלת כבלים, התקנה וחיבור של אביזרי הקצה, אספקה וחיווט ארונות ושקעי קצה בדיקות סימונים והגשת תיעוד מפורט AS MADE .

תותקן תשתית כבילה אופקית מבוססת כבלי נחושת CAT 7 מסוג גיגה SSTP , כל עמדת עבודה תחובר לחדר המחשב ע"י זוג כבלים ותיוצג בשקע קצה כפול מסוג CAT6 תחת הטיח. בצד חדר התקשורת יחוברו הכבלים ללוחות ניתוב בעלי 24 מבואות RJ 45 מסוככים .CAT6

הנחיות לביצוע תשתית כבילה:

נדרשת תשתית תקשורת פסיבית שתאפשר להפעיל את הציוד הבא:
תחנות קצה כדוגמת מחשבי PC ברשת ETHERNET , FAST ETHERNET ATM ,
ותחנות UNIX .
שרתי רשת ב: 10BASE-T,ATM, GIGA, BASE-TX/FX1000 .

נדרשים קישורים לרשתות וממשקים אחרים.
נדרשת מערכת אמינה בעלת יתירות, שרידות וגידול עתידי מהיר וקל.
מערכת הכבילה תהיה מערכת כבילה מסוככת מבוססת על כבלי CAT 7 ואביזרי קצה מסוג CAT 6.

הציוד המוצע חייב להיות בעל אישורים ובדיקות על ידי מעבדות רשמיות המוסמכות לתחומים הרלוונטיים כמו כן לעבור בדיקות על ידי צב"ד מאושר עד לקצב של 250MHZ.

על המציעים להמציא את האישורים הרלוונטיים לגבי עמידות הציוד בתקן CAT 6 מסוכך יתקבלו אישורי מעבדה של המעבדות הבאות בלבד : 3P, Delta, ETL, UL ,

כבלי התקשורת יפרסו מריכוז התקשורת לכיוון שקעי הקצה בחדרים בתעלות רשת ייעודיות לכך ובהמשך בצינורות ותעלות שונות. הכבלים יאגדו באלומות של 12 כבלים באלומה לכל היותר. הכבלים יפרסו בתעלות בצורה מתוחה וישרה וללא קשרים לכל אורך הציר. בכל כ- 2 מטר תחוזק האלומה לתעלת הרשת על ידי חבקים מתאימים, יש לדאוג לא לחזקם יתר על המידה על מנת לא לפגוע בכבל.

כל מיתקן הכבילה יבוצע במובילים (תעלות, צינורות וכיו"ב).

"כבל תקשורת מחשבים" נחושת"

הכבל יהיה בעל התכונות המפורטות לעיל:

22166 – מפרט טכני מכרז אחזקה חשמל תקשורת תאורה עיריית דימונה 2022

SCOPE

This document describes a 100 Ohm, double shielded, data cable composed of two sets of 4 twisted pairs of 0.58mm (23 AWG) bare copper wire conductors Polyolefin (PO) insulated. Each pair is individually shielded and an overall tinned copper braid shield is applied over the shielded twisted pairs. Two Sets of shielded twisted pairs are laid parallel and a jacket is made of HFFR material is extruded over it forming a Fig –8 shaped cables. The cable complies with the requirements of **DIN 44312-5 and prEN50288-4-1** for category 7 Class F and complies also with the requirements of **ISO/IEC 11801 and ANSI/TIA/EIA-568-A**. This high performance data cable is designed for high speed protocols

Such as ATM 622 Mbps and Gigabit -Ethernet 1000 Mbps applications The electrical transmission

. Properties of this cable are specified up to 600 MHz

CABLE STRUCTURE

2.1 8 Solid bare copper conductors, 0.58 mm(23/1 AWG) nominal diameter.
The conductors are **PO** insulated and twisted in pairs with varying lays.

2.3 The color of the pairs are as follows:-

Blue/White, Orange/White, Green/White, Brown/White.

Each pair is individually shielded with polyester-aluminum foil (Aluminum facing outwards) providing 100% coverage.

The shielded pairs are cabled together forming a cable core.

A Tinned Copper wire braid is put over the cable core,

Two sets of 2.6 are laid parallel and a HFFR sheath is extruded.

A RED **HFFR** outer jacket is extruded over the two sets that are laid parallel braid shielded cable cores a Fig- 8 shape is .

CABLE DIAMETER AND WEIGHT

3.1 The cable outer dimensions are 7.7x15.8 mm nominal.

3.2 The cable weight is 117 kg/km nominal.

ELECTRICAL PROPERTIES

4.1 Maximum average conductor DC resistance @ 20° C. is: **67 Ω/km**.

4.2 Maximum Resistance unbalance @ 20°C.: **2%**.

Nominal Mutual capacitance @ 1 kHz. **43 pF/m**

4.4 Maximum pair to ground Capacitance Unbalance @ 1 kHz: **1.5 pF/ m**

4.5 Mean Impedance from 1MHz to 600MHz. : **100±15 Ω**

4.6 Dielectric Strength: **1Minute @1kVdc**.

4.7 Maximum Transfer Impedance from 1 to 10 MHz: **5mΩ/m**.

4.8 Nominal .Velocity of Propagation: **79% of light velocity**.

4.9 Maximum Propagation Delay: **534+36√f ns/m. from 1MHz to 600 MHz**.

2022 – מפרט טכני מכרז אחזקה חשמל תקשורת תאורה עיריית דימונה

4.10 Maximum Propagation Delay Skew: 15ns/100m. From 1MHz to 600MHz.

Transmission Parameters

FREQUENCY MHz	ATTENUATION		Near End Cross Talk (NEXT) Loss		Return Loss (RL)	
	Typical value 7	* CAT Max. dB/100m	Typical Value 7	* CAT Min. dB	Typical Value 7	*CAT Min. DB
1	1.8	2.0	90	80	23	23
4	3.5	3.7	90	80	23	23
10	5.5	5.9	90	80	23	23
16	7.0	7.4	90	80	23	23
20	7.9	8.3	90	80	23	23
31.25	9.9	10.4	90	79.6	23	23
62.5	14.2	14.9	90	75.1	23	23
100	17.9	19.0	85	72.4	23	23
300	31.3	34.2	80	65.3	19	20.7
600	47.1	50	72	60	19	17.7

* According to prEN 50288-4-1 Draft 6, May 2000.

RATING

Operating temperature is : -20°C +60°C.

Voltage Rating : 60 Vrms.

5.3 Storage Temperature : -30°C to 70°C.

5.4 The cable passes the flame test of : UL VW-1 or IEC 332-1.

5.5 Min. Bending radius: 8 x D During installation 4 x D Permanent. (D = Cable Diameter).

ארון (מסד) תקשורת

ארון תקשורת יהיה מיועד להתקנה ורתום ב-19" של ציוד אלקטרוני וכן לאפשר התקנת אבזרי עזר רלוונטיים - פסי חשמל, מדפים, מאוררים וכדומה.

הארון יאפשר ביצוע התקנה נוחה ונכונה ונגישות נוחה ומהירה לצרכי תחזוקה ושינויים שוטפים.

הארון יסופק ברוחב 700 מ"מ, עומק 80 ס"מ ובגובה של 150 ס"מ בקירוב, להעמדה על הרצפה. בחזית הארון תהיינה שתי מסילות במרחק 19", המאפשרות שינויי עומק ומיועדות לריתום ציוד בחזיתו.

הארון יהיה מתוצרת ST ישראל או KNURR גרמניה.

22166 – מפרט טכני מכרז אחזקה חשמל תקשורת תאורה עיריית דימונה 2022

בחזית הארון (בצדי מסילות האלומיניום "19") תותקנה אוזניים מצופות בניקל לניתוב מגשרים בכמות הנדרשת.

בצדי הארון, לרוחבו ובחלקו הפנימי - יותקנו פסי מתכת בכמות הנדרשת לריתום וסידור הכבלים.

בכל ארון תותקן דופן מתפרקת אחת עם נעילת פטנט.

דלת קדמית של הארון תהיה מפרספקס "מעושן" או שקוף, לבחירת המזמין, עם נעילת פטנט ריבועית.

פסי אחיזת הצד יהיו מטיפוס "החלקה".

הארון יצויד בפסי אחיזה אנכיים (קדמיים ואחוריים) ניידים, ושלוש תמיכות רוחב סטטיות.

הארון יצויד בגלגלים עם מעצור נלחץ ומערכת איפוס/פילוס.

הארון יצוד עם גג "פגודה" ושלושה (3) מאווררי יניקה שקטים.

בתחתית הארון, בחלקו האחורי יותקן פס הארקה תקני עם 5 נקודות חיבור לפחות.

בחלקו האחורי של הארון יותקנו שני פסים של 6 שקעי חשמל.

כל פס יצויד גם בצויד הבא:

מא"ז של 10A ומערכת להגנה כנגד "ספייקים" ברשת החשמל העומדת בתקן גרמני -VDE, 0675 ארוזה במארז מתכתי לריתום ב-19.

נורית ניאון לציון נוכחות מתח הזנה.

כבל חשמל תקני באורך עד 3 מ' עם תקע לחיבור ההזנה.

פסי החשמל יחוברו לאחת ממסילות האלומיניום האחוריות (ימין או שמאל).

הארון יצויד בשני מדפים רגילים עם חריצי אוורור.

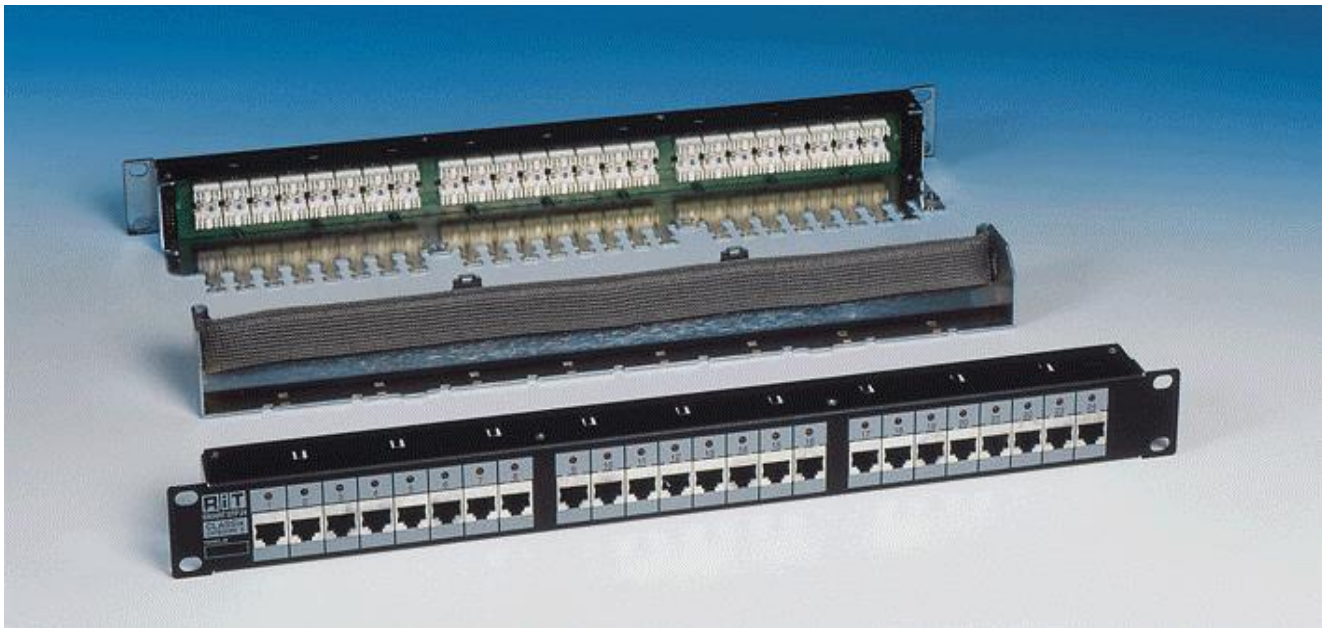
הארון יצויד במגירת שירות בגובה 10 ס"מ.

הארון יצויד בשתי תעלות PVC מחורצות, עם מכסה, לעיגון הכבלים.

פנל ניתוב

פנל הניתוב יהיה כדוגמת התיאור להלן:

22166 – מפרט טכני מכרז אחזקה חשמל תקשורת תאורה עיריית דימונה 2022



Models for Shielded (STP) cabling systems

High performance panels that supports all Category 6 connecting hardware performance specifications up to 250 MHz

Conforms to ANSI/TIA/EIA-568-B.2-1, ISO/IEC 11801 2nd edition (2002) and CENELEC EN50173 (2002) for Category 6/Class E.

Simple labor-saving termination using standard Krone Block termination tools

Excellent provisions for terminating shielded cables

Sealed casing for superior EMI/RFI protection for shielded model panels

Compatible with 22-26 AWG solid or stranded wire cables

High durability and reliability

PatchView options

RJ-45 שקע

כללי:

הספק נדרש לספק להתקין אביזרי תקשורת העומדים בתקן CONNECTING CAT6 HARDWARE אביזרי הקצה ולוחות הניתוב יורכבו ממחברים בודדים KYSTONE ואינם כוללים

2022 – מפרט טכני מכרז אחזקה חשמל תקשורת תאורה עיריית דימונה

מעגל מודפס PCB .

השקע יהיה בעל סיכוך מתכתי כללי, והתכונות הבאות:

פוליאסטר.	- מארז (Housing)
Tin lead plate cooper alloy	- סיכוך
0.014 Phosphor bronze plated 50 Micron	- מיגעות
150 מיקרון.	- זהב בשטח המגע
מעל 50 מיקרון. Nickel under plate.	- ציפוי עופרת בנקודות ההלחמה
ניחות של 20 ד"ב לפחות בתחום 30 עד 400 מג"ה.	- סיכוך
22 עד 26 AWG.	- עובי גידי נחושת לחיבור
גידים מבודדים (בקוטר עד 2.5 מ"מ) או גידים חשופים.	- סוג מוליכים לחיבור
AT@T 110	- דוגמאות מאושרות למהדקי חיבור
	- ADC/AMP Barel terminals
	Siemon
	Krone

נתונים חשמליים מינימליים:

Insertion loss (Crosstalk between legs)	זליגה בין מחברים	התדר
0.05 עד 0.1 ד"ב.	65 ד"ב	4 Mhz
1.0 עד 1.5 ד"ב.	48 ד"ב	10 Mhz
2 ד"ב לכל היותר.	40 ד"ב	16 Mhz
100 מגה-אווהם ב- 1000 וולט DC.		- התנגדות הבידוד
60 עד 500 V R.M.S. AC		- חוזק דיאלקטרי
		הרץ.
0.5 אמפר.		- זרם מקסימלי

סימון ושילוט המערכת

אביזרי השילוט

אמצעי ואביזרי סימון ושילוט המערכת יהיו:

שילוט בשלט PVC סנדביץ חרוט צבעוני בהתאם להגדרות. שיטת הצמדה תהיה בדבק הצמדה מהיר LOCTATE או באמצעות דבק מהיר אחר מאושר לכוח הצמדה של 2N לפחות.

סימון בעזרת דגלון שלט ע"י רישום בציון בלתי מחיקה.

סימון בעזרת שרוול מוטבע בלתי מחיק.

שרוול מתכווץ שקוף ופתקית מודפס.

אביזרים משולטים

22166 – מפרט טכני מכרז אחזקה חשמל תקשורת תאורה עיריית דימונה 2022

- שקעי קצה.
- לוחות ניתוב 8W.
- מסד תקשורת.
- מדפים ומכלולים בארון תקשורת.
- כבלי נחושת 8W/4W.
- מגשרי 8W/4W.
- מובילים, צנרות קופסאות מעבר.
- ציודי קצה
- מחברים מיוחדים.
- פסי שקעים.
- תעלות ונקודות חיבור
- כל מקום אחר אשר ידרש לסימון ע"י המפקח.

צבעי שילוט

תהיה הפרדה בולטת באמצעות הסימון, לסוגי ייצוג, מגנטים וכדו' במערכת.

להלן מובאת רשימת צבעים עקרונית, הנחיות מדויקות ינתנו במהלך התכנון המפורט על ידי המפקח.

- שילוט כחול כיתוב לבן - מערך התקשוב של התחנה, ע"ג שקעי הקצה ולוחות הניתוב.

שילוט ירוק כיתוב לבן - מערך הכירטוס.

שילוט צהוב כיתוב שחור או לבן – מערך השילוט האלקטרוני.

צורת סימון האביזרים

אביזר קצה 8W - יודבק ע"ג שקע הקצה על פני השקע. גודל שלט: 20X7 מ"מ.

מספר השקע במערכת עפ"י שיטת הסימון.

לוח ניתוב 8W- יודבק ע"ג לוח הניתוב שילוט ע"י שלט אשר יוצמד בפינה השמאלית העליונה, או במרכז לוח הניתוב. גודל השלט 15 X 30mm. כל מבואה בלוח הניתוב, תסומן על פי עיקרון הסימון שיפורט בהמשך. גודל השלט יהיה בהתאם לסוג הפנל. מידת סימון נקודה, לא תקטן בשום מקרה, מגודל של 7 X 18mm.

מס"ד תקשורת - יודבק בחלקו העליון של מס"ד התקשורת, שם ריכוז ומספרו במערכת. גודל השלט 150 X 40mm.

כבל 8W - כל כבלי הנחושת יסומנו בשני קצותיהם הסימונים יבוצעו באמצעות סימון זהה בשני קצוות הכבל - שרוול מתכווץ שקוף אשר יכסה פתקית מודפסת.

גודל הסימון יהיה לפחות 30 מ"מ. מרחק הסימון מקצה הכבל לא יעלה על 3 ס"מ.

מגשרי 8W - המגשרים שיופקו יסופקו במספר צבעים לצורך הפרדה וזיהוי בין המערכות השונות

ספק יידרש לספק מגשרים בגוונים שייקבעו על ידי נציג התקשוב של המזמין. המגשרים יסומנו בשני קצותיהם. הסימונים יהיו זהים עפ"י מספור רץ לצורך זיהוי נוח לשני קצות המגשרים. הסימון יבוצע ע"י:

שרוול מתכווץ שקוף אשר יכסה פתקית מודפסת.

שרוול מתכווץ צבעוני מודפס.

מרחק סימון מקצה הכבל יעלה על 3 ס"מ.

דלת כניסה לחדר תקשורת - תשולט בשלט חרוט בגודל 100*200 מ"מ.

שיטת הסימון:

כל רכיב במערכת, יסומן בתג סימון ייחודי. הסימון יאפשר זיהוי חד חד ערכי לכל רכיב במערכת. הנחיות סופיות לשילוט וסימון ימסרו לספק במסגרת ביצוע תכנון הביצוע המפורט לפני מועד הכניסה לעבודה באתר. מסד התקשורת:

22166 – מפרט טכני מכרז אחזקה חשמל תקשורת תאורה עיריית דימונה 2022

המסדים יסומנו במספר בן ספרות X Y Z .
XY - מספר הריכוז מ-01 עד 99.
Z - מספר המסד בריכוז. לדוגמה 021- מסד מס' 1 בריכוז 2.
לוח ניתוב - 4W יסומן באות לועזית עפ"י סדר רץ מ-Z-A

שקע הקצה יסומן עפ"י המאפיינים הבאים:

שיטת סימון 1

ריכוז התקשורת.
- מספר הפנל.

מספר השקע בלוח.

AB - W XYZ

AB - מס' השקע מ-01-99.

W - אות הזיהוי של פנל התקשורת.

XYZ - מיקום ושם ריכוז התקשורת.

שיטת סימון 2

ניתן לסמן את שקע הקצה עפ"י מספר רץ במרכז התקשורת

ABC - XYZ

ABC - מ-001 עד 999.

בדיקות קבלה

בדיקות קבלה יכללו את המפורט בתקן ישראלי 1907 חלק 1 לעיל Annex A סעיף A.1.3.
טבלה A1 עמודת Compliance. זאת, אך ורק לגבי ערכים שאינם נמצאים בסטטוס של
f.f.s (for further study)

הערכים של הפרמטרים שיימדדו יעמדו בדרישות תקן ישראלי 1907 חלק 1 סעיף 7.3.

הנחיות לתוצאות בדיקה:

נדרשות בדיקות קצה לקצה של כל הצירופים האפשריים בין Links מותקנים. לדוגמא: צירוף של
Building backbone ו- Campus backbone כולל מגשרים בין מילואות. הניחות קצה
לקצה יהיה על פי התקן בהתאם לקצב התמסורת המתוכנן.

א. באמצעות טבלת ניחות כולל התייחסות לניחות רצוי/מצוי.

ב. תרשים גרפי כולל ניתוח הגרף על פי אירועים לאורכו

22166 – מפרט טכני מכרז אחזקה חשמל תקשורת תאורה עיריית דימונה 2022

פירוט בדיקות הקבלה:

בדיקה ויזואלית

מטרת הבדיקה לוודא שהתקנת התשתית נעשתה באופן מסודר ונקי ובהתאם לדרישות הטכניות במפרט. תיבדק קשירת הכבלים בכל ארון ואורך העודפים לכבלים. כל הסימונים והשילוט ייבדקו ע"מ לוודא שמיקום הוא כפי הנדרש והסימון עצמו בוצע בצורה נכונה.

בדיקות מכניות

בבדיקות אלה, כל הפריטים המחוברים לקירות, לרצפה או לארונות ייבדקו על מנת לוודא שהחיבור נעשה באופן אמין. לחץ סביר יופעל מיד על התעלות והצנרת כדי לראות שהם מחוברים לקיר/תקרה כראוי.

בדיקות תשתית הנחושת

כל קטע של כבילת נחושת ייבדק במטרה לוודא רציפות חשמלית מלוח הניתוב האזורי/תת-אזורי ועד שקע הקצה בכל חדר. בבדיקה זו ייעשה שימוש ברב-מודד ובמכשירי בדיקה יעודיים לבדיקת קווי STP כדוגמת PENTA SCANNER המכשיר יאפשר בדיקת כל קו תקשורת באופן מושלם מקצה לקצה, תוך גילוי בעיות כגון: נתקים במוליכים, קצרים בין מוליכים, הפיכה בין מוליכים, הארקה לא תקינה.

תיבדק רציפות חיבורים וסדר נכון של הזוגות וכן התנגדות אוהמית לחיבור.

תעוד

התקן המחייב הנו תקן ANSI EIA/TIA-606 1993 ובת"י 1907 חלק 3 – רשתות בזק בחצרי לקוח – ניהול תשתיות למבנים מסחריים. אם תקנים אלו יעודכנו בעתיד, יחייב התקן המעודכן בעת הגשת ההצעה.

עם הפעלת המערכת וכתנאי הכרחי לקבלתה, הקבלן הזוכה יגיש למזמין תיק תיעוד "As-Made" ב-4 עותקים זהים. למען הסר ספק לא תשולם כל תוספת בגין ביצוע תיק "As-Made".

התיק יכלול תיעוד של המערכת כפי שהותקנה בפועל, כולל כל השינויים שהוכנסו במערכת במהלך העבודה עד להפעלת המערכת בשלמותה (באם יסוכמו שינויים כאלה בין המציע והמזמין).

תיק As-Made יכלול את כל התוכניות, התרשימים, הסברים בכתב והפרטים תפעוליים והטכניים המעודכנים כפי שיידרשו ע"י המזמין. התיק יתבסס על התכנונים המפורטים כפי שהוכנו ע"י הספק לפני תחילת העבודה ואושרו ע"י המפקח.

התיעוד יסופק גם ע"ג מדיה מגנטית בתצורה הבאה:

את המלל, בעברית, על גבי מעבד תמלילים Microsoft MS - WORD.

את השרטוטים יש להגיש על גבי AUTO CAD בגרסאות שרטוט אחרונות או בפורמט ידוע אחר
22166 – מפרט טכני מכרז אחזקה חשמל תקשורת תאורה עיריית דימונה 2022

שיובא לאישור המזמין מראש התכניות והשרטוטים יוגשו הן בהדפסה והן צרובים ע"ג דיסק. כל חריגה מהאופציות המפורטות לעיל תובא לאישור המפקח לפני תחילת העבודה.

התיעוד יכלול את הסעיפים הבאים:

כריכת תיעוד. הכריכה תהיה מקלסר קשיח בעלי 2 חורים אמצעיים בלבד.

על גב הקלסר יש להדפיס את הפרטים הבאים:

בחלקו העליון: שם הפרויקט.
בחלקו האמצעי: שם יחידת המחשב והגוף המזמין.
בחלקו התחתון: שם החברה המבצעת, תאריך תום ביצוע הפרוייקט ומס' ההזמנה.
גודל דפים בתיק התיעוד יהיה A4.

העמוד הראשון בתיעוד יכלול את הפרטים הבאים:

- שם האתר.
- מספר ההזמנה.
- תאריך תחילת / סיום אחריות.
- שם הספק.
- איש קשר באתר: לציין טלפון, שם ותפקיד.
- גרסת תיעוד. רשימת טלפונים ואנשי קשר.

תוכן עניינים:

פרק 1 – כללי

תאור כללי של המערכת - יש לתאר במלל, את המערכת הנדרשת, מאפייניה ומטרותיה.

בסעיף זה יוזכרו לפחות הנתונים הבאים:

סוג/י הרשת/ות, מספר נקודות הקצה, תשתית הכבילה - פירוט סוגי הכבלים, קישוריות החוצה ופירוט סוגי תחנות הקצה.

תרשים לוגי עפ"י חלוקה למוקדים, בכל מוקד ישורטטו הפריטים הבאים (ראה שרטוטי דוגמא בהמשך).

סוג וכמות כבלים המקשרים בין המוקדים (מספר הכבלים האופטיים, כמות הסיבים בכל כבל, מספר הכבלים המתכתיים).

כמות נקודות בכל מוקד.

מקרא לשרטוטים:

תרשימים מדויקים של פריסת התעלות והשקעים בכל קומה: תוואי התעלות, ציון גובהן מהרצפה, וסוגן (4X6, 6X12 וכו').

22166 – מפרט טכני מכרז אחזקה חשמל תקשורת תאורה עיריית דימונה 2022

מיקום שקעים וסימונם (המציע יתאר עבור כל שקע את הכיתוב בשלט הסימון באותו פורמט).
מיקום ארון התקשורת וגודלו.

פרק 2 - מוקדי התקשורת

תרשים לוגי של האתר המתאר את המוקדים השונים והקישור ביניהם.

טבלת סיכום כמויות. טבלה זו תכיל את מספר/שם המוקד, כמות נקודות הקצה כמות וגודל ארונות התקשורת, כמות לוחות ניתוב מתכתיים ואופטיים בכל מוקד.

שרטוט ארון התקשורת ותכולתו בכל מוקד, בצירוף הסברים במלל עפ"י הפירוט הבא:

בדיקות קבלה

דו"חות בדיקה

דו"חות בדיקה של כבלי הנחשת ע"י SCANNER וצב"ד לקצבים של 200 MHZ עפ"י הנדרש (דוחות אלה יצורפו להעתק אחד בלבד של התיעוד).

עותקי הבדיקות הנ"ל יהיו קריאים וברורים.

מפרטים טכניים

יש לצרף מפרטים טכניים (של היצרן), ברורים וקריאים, עפ"י הפרוט הבא:

כבלים מתכתיים, לוחות ניתוב, שקעי קצה, מחברים ומגשרים.

כבלים אופטיים.

פריטי תשתית אופטית (מחברים, מתאמים, לוחות ניתוב, מגשרים וכו').

מסדי תקשורת.

תרשימי חיווט

יש לצרף תרשימי חיווט מערכות התקשורת השונות משקע הקצה דרך לוחות הניתוב עד הציוד האקטיבי עבור כל מערכת (ETHERNET, אסינכרוני וכו'). תרשימים אלה יכללו מספרי פינים במחברים, צבעי סיבים אופטיים וגידי מתכת (ב-Mega line ו-GIGADOR) וכו'.

מיכון התיעוד

הספק נדרש לציין איזה ציוד (חומרה ותוכנה) נדרש להפקת עותק נוסף לתיעוד באופן ממוכן.

נספחים

22166 – מפרט טכני מכרז אחזקה חשמל תקשורת תאורה עיריית דימונה 2022

יש לצרף טבלת הציוד מקוטלגת בצירוף מספר סידורי ומיקום כל ציוד באתר.
ספרי הפעלה ואחזקה בעברית לציוד (לצורך פענוח, הרצת בדיקות וכו').
הוראות התקנה ותחזוקה (ספרות טכנית מקורית של היצרן) עבור כל הציוד שמסופק.

8.14. מערכת גילוי אש ועשן מטיפוס אנלוגי ממוען

המערכת המתוארת לעיל כוללת תיכנון בהתאמה לתקן, אספקה, הובלה, התקנה, חיבור והפעלה של מערכת מרכזית לגילוי והתראה על עשן ו/או אש והפעלת אמצעים במקרה של גילוי אש או עשן במיתקן, כריזת חירום משולבת, מערכת הודעות אוטומטית משולבת ומערכת טלפון כבאים משולבת.

המערכת תתוכנן, תותקן, תבדק ותחוזק בהתאם ל - NFPA 72 A, B, C, D, E, F ותקן ישראלי 1220 על כל חלקיו.

המערכת תבוצע לפי תקני עבודות החשמל הישימים.

המערכת תסופק, כאמור, פועלת ומוכנה לשימוש.

אביזרי המערכת יהיו כולם מתואמים לעבוד האחד עם השני ומאושרים לעבודה באופן זה על ידי התקן הישראלי הנ"ל.

רכיבי המערכת ישאו אישורי UL, FM ומת"י. הספק מתחייב שכל חלקי המערכת שתסופק, הן מן הצד האלקטרוני והן כל המרכיבים האחרים, יהיו תואמים לתקנים הנ"ל, ומופיעים בפרסומים האחרונים של מכוני תקינה אלו. מודגשת הדרישה לעמידה בדרישות UL-864 במהדורתו האחרונה (תשיעית, החל מ- 1 בינואר 2009). כמו כן תאושר המערכת לפעולה אינטגרטיבית עם מערכות כיבוי אש אוטומטיות לסוגיהן (Releasing devices).

חיבור האביזרים אך ורק ע"י ספק הציוד, שיהיה סוכן / נציג מוסמך של יצרן הציוד ועליו להציג מסמכים על כך בפני המפקח.

מיקום מדויק של הגלאים יהיה לפי דרישות ת"י 1220 חלק ג' כמפורט. התיכנון המוצע מהווה הצעה ראשונית למיקום אביזרי המערכת. המיקום הסופי ייקבע על ידי הקבלן, באישור המהנדס, בהתאמה לכל התקנים האמורים ובהתאמה לתנאים בשטח לרבות גם מיקום מדויק של גופי תאורה, פתחי מיזוג אויר (אם קיימים), מחיצות, קורות או כל הפרעה רלבנטית אחרת וכיו"ב.

אחריות הקבלן להתחשב בכל האמור לעיל בעת ביצוע המיתקן. סטייה מהנ"ל תחייב תיקון הביצוע על חשבון הקבלן.

8.14.1 יצרן המערכת והאביזרים

המערכת ואביזריה יהיו לבחירת מהנדס החשמל הראשי של ר"י מבין החברות הבאות:

- "סימנס צרברוס".
- "נוטיפייר".
- "סיילנט נייט".
- "FCI".

22166 – מפרט טכני מכרז אחזקה חשמל תקשורת תאורה עיריית דימונה 2022

8.14.2. תיעוד.

בנוסף לכל האמור במקומות אחרים, ימסור המתקין למזמין במועד הקבלה, תיק מערכת שיכלול נתונים אלה:-

- תוכניות התקנה מעודכנות, לרבות תוואי כבלים "כפי שבוצע".
- רשימת הציוד והמיפרטים הטכניים שלו.
- תיאור מפורט של פעולת המערכת כפי שהותקנה.
- הוראות הפעלה ובדיקה והנחיות לתחזוקה שוטפת (בנוסף להנחיות שיותקנו בסמוך לרכזת).
- נוסח טופס לרישום תקלות, אזעקות ומועדי בדיקות המערכת.

8.14.3. מוליכים.

המוליכים יהיו כמפורט בתקן, אך שטח החתך שלהם לא יקטן מ - 1.0 ממ"ר. המוליכים יובדלו על ידי צבעים שונים.

החיווט בכל חוג יהיה בעזרת זוג מוליכים מוצלב בלבד. בנוסף, ניתן יהיה לחבר אל אותה מרכזית גילוי אש אזורי גילוי קולקטיבים כאשר החיווט לכל אזור הוא בעזרת שני מוליכים.

אין להשתמש במוביל (צינור או תעלה) משותף למיתקן גילוי עשן ולמערכת/ות אחרת/ות.

כל החיבורים בין הרכזת לציוד הקצה יהיה אחיד ורציף. במקרה הצורך לחיבורים, יעשו אלה אך ורק בתיבות סעף קומתיות. חיבורים כאלה יבוצעו על ידי הלחמה (ולא על ידי חיבור במהדקים) ועליה (על האזור המולחם) שרוול מתכווץ.

כל קופסאות הסעף והחיבורים תשולטנה בשילוט בר-קימא "מערכת גילוי אש".

8.14.4. תאור המרכיבים העיקריים:

הגדרות:

גלאי ממוען - גלאי ממוען הינו גלאי עשן אופטי, פוטו-אלקטרי, או חום, המכיל מעגל אלקטרוני הכולל כתובת יחודית לגלאי.

עניבה - עניבה היא מספר גלאים (ממוענים) המחוברים ביניהם פיזית בכבל.

מודול כניסה - מודול כניסה הינו מעגל אלקטרוני המסוגל לקבל כניסת מגע יבש ולהוסיף לה כתובת.

מודול יציאה - מודול יציאה הינו מעגל אלקטרוני בעל כתובת המסוגל בעת פניה אליו להפעיל מגע יבש.

צג דיגיטלי - הינו לוח תצוגה מטיפוס LCD אלפא-נומרי, המציג את נתוני האזעקה ו/או נתוני שאילתא בצורה אלפא-נומרית, על-פי תכנות המשתמש. התצוגה תהיה בשפה העברית, בצג

22166 – מפרט טכני מכרז אחזקה חשמל תקשורת תאורה עיריית דימונה 2022

זה ובכל אמצעי תצוגה אחר במערכת.

אזור אש - קבוצה של אחד או יותר גלאים המוגדרים בתוכנה כאזור אש אחד. אזור אש יכול להיות מורכב ממספר גלאים הנמצאים בעניבות שונות.

לוח מקשים - לוח מקשים מותקן על הרכזת ומאפשר לתכנת המערכת באופן דיגיטלי לאזורי אש, התניות, הפעלות אמצעים שונים וכיו"ב.

א. רכזת האזעקה

הרכזת תזווד בתיבת מתכת המיועדת להתקנה ישירה על קיר או משטח אנכי אחר.

תיבת המתכת והדלת יהיו בנויים מפח. התיבה תהיה אחת ומשותפת לכל מרכיבי המערכת.

התיבה תכלול פתחים לכבלים.

בדלת התיבה יהיה פתח שקוף המאפשר ראיית כל האינדיקציות.

התיבה תהיה מטיפוס ננעל כולל מנעול מפתח.

הרכזת תהיה מטיפוס מודולרי ניתן להרחבה.

ניתן יהיה להוסיף מודולים לרכזת הבסיסית תוך שמירת ההשקעה בציוד הקיים.

קיבולת הרכזת:

רכזת האזעקות תהיה בעלת קיבולת של כמות עניבות המוגדר בכתב הכמויות. יחד עם זאת תהיה הרכזת ניתנת להרחבה מודולרית של עוד שתי עניבות לפחות, וזאת תוך שימוש באמצעים המותקנים ברכזת המקורית ללא צורך בהחלפתם.

תקלות באחת העניבות לא תפגע בכל צורה שהיא בפעולת העניבות האחרות.

קיבולת עניבה תהיה לפחות 100 גלאים. באופן מעשי יעשה שימוש בכמות שאינה על 70% מקיבולת הגלאים של העניבה על מנת להבטיח אפשרות של הרחבות בעתיד.

על כל עניבה ניתן יהיה להרכיב בנוסף לגלאים לפחות 100 מודולים מטיפוס כניסה ויציאה.

בקרת עניבות:

כל עניבה במערכת תישלט ע"י כרטיס בקר עניבה נפרד.

כל כרטיס בקר עניבה יכלול מערכת עיבוד עצמאית ויהיה מסוגל לזהות אזעקות מגלאים ולהפעיל אמצעי התרעה בעניבה השייכת לו, וזאת גם אם ישנה תקלה במערכת העיבוד המרכזית ו/או בכרטיס בקר עניבה אחר.

כרטיס בקר העניבה יצור קשר עם הגלאים הממוענים והמודולים ויספק להם מתח על זוג

22166 – מפרט טכני מכרז אחזקה חשמל תקשורת תאורה עיריית דימונה 2022

חוטים יחיד.

מגבלת אורך כולל של עניבה לא תפחת מ- 3000 מטר.

כרטיס בקר העניבה יקבל האינפורמציה מהגלאים הממוענים ויעבד אותה.

תוצאת העיבוד תקבע אם הנתונים שהגיעו הם מצב נורמלי, אזעקה, או תקלה.

כרטיס בקר העניבה יתשאל את כל הגלאים הקשורים אליו בצורה שוטפת.

תשאול של כל האלמנטים המחוברים לעניבה לא יעלה על 3 שניות בממוצע.

8.14.5. מערכת עיבוד מרכזית (C.P.U.)

מערכת העיבוד המרכזית תפקח על כל כרטיסי העניבה, הצג הדיגיטלי, וכרטיסי הממשק למסופים ומדפסות, אם יידרשו כאלה.

הוצאה, ניתוק, או תקלה, של אחת מהיחידות הנ"ל תתגלה ותדווח ע"י מערכת העיבוד המרכזית.

ניתן יהיה להגדיר במערכת העיבוד המרכזית ארועים מותנים, כלומר ארועים המתבצעים לאחר שנתמלאו תנאים מסויימים, (הפסקת מ"א אם גלאים מסויימים הופעלו לדוגמא, הפעלת כיבוי אוטומטי בגז בהתניה של שני גלאים שונים וכיו"ב).

ארועים אלה יאוחסנו בזכרון לא מחיק של מערכת העיבוד המרכזית ולא ימחקו גם אם מתח הרשת ו/או מתח המצברים אבדו.

המערכת תאפשר הפעלה אוטומטי של משטרי פעולה בעת גילוי אש או פעולת אחד או יותר מחיישני הקצה. להלן סדר פעולות המערכת:

- א. כאשר (X) גלאים מתריעים בקומה, תתבצע הפסקת חשמל לאחר (X) דקות, בקומת ההתראה ובקומה מעל (אופציה) ובקומה מתחת (אופציה).
- ב. כאשר (X) גלאים מתריעים בקומה, ישוחררו אלקטרו מגנטים לדלתות בקומה ותריסי העשן ישוחררו לפי אזור הגילוי.
- ג. כאשר גלאי אחד מתריע, יופעלו צופרי פינוי קומה, לאחר אימות אזעקה (Verification).
- ד. הפסקת מיזוג אויר תתבצע לפי אזורי שליטת לוחות מזוג האויר, כאשר (X) גלאים או יותר מתריעים. בביצוע Reset, מיזוג האויר יחזור לעבוד כרגיל.
- ה. כאשר (X) גלאים מתריעים בקומה לפרק זמן של למעלה מ- (X) דקות תנתן פקודה להפסקת אספקת החשמל האזורית.
- ו. כאשר גלאי יחיד מתריע על אש/עשן בלוח חשמל תנתן פקודה להפסקת החשמל באותו לוח.

22166 – מפרט טכני מכרז אחזקה חשמל תקשורת תאורה עיריית דימונה 2022

"X" יקבע לפי הנחיות יועץ הבטיחות של הפרויקט

מערכת העיבוד המרכזית תכלול שעון זמן אמיתי שניתן יהיה להציגו ולהדפיסו.

פעולה מבוצרת:

תהיה אפשרות לשלב את המערכת כחלק ממערכת כוללת עד 6,500 כתובות, ללא כל שינוי במערכת הקיימת.

התצוגה והטיפול של כל המערכת תתאפשר מכל אחת מרכזות המשנה המשתתפות במערכת, וזאת כפונקציה של תכנות המערכת ובחירת המפעיל.

האורך המירבי של קו תקשורת בין שתי רכזות סמוכות לא יקטן מ- 3000 מטרים.

המערכת תכלול תוכנת תקשורת המאפשרת בעזרת קוד להיכנס למערכת לצורכי תכנות ועדכון נתונים מרחוק.

מערכת תצוגה:

מערכת התצוגה תכלול צג דיגיטלי, אלפא-נומרי, מטיפוס LCD ולוח מקשים הכולל ספרות, אותיות ופונקציות מיוחדות. התצוגה תהיה בשפה העברית, כאמור.

מערכת התצוגה תציג:

- תצוגת אזעקות ותקלות המגיעות מהגלאים והמודולים.
- כותרות אלפא-נומריות בנות לפחות 80 אותיות עם תאור מילולי של הארוע.
- שעון זמן אמיתי כולל תאריך (יום, חודש, שנה).

לוח המקשים המהווה חלק בלתי נפרד מהתצוגה יאפשר הכנסת כותרות מילוליות בשדה ללא צורך במתכנת מיוחד.

התצוגה תכלול:

- כתובת הגלאי המזעיק.
- תאור הסיבה לאזעקה - אזעקת אש, תקרת גלאי, תקלת תקשורת וכו'.
- תאור מילולי של מקום הגלאי כדוגמת: "קומה 5 חדר 402".

הכנסת שינויים בתצוגה כגון שינוי כתובת, שינוי הנוסח המילולי וכו', תחייב הקשת סיסמא.

ניתן יהיה לחבר ללוח הבקרה עד - 15 לוחות התראה משניים בעזרת קו תקשורת אשר יספק את כל האינדיקציות הנדרשות מכל האזורים המחוברים אל לוח הבקרה הראשי. כל לוח משנה יכלול תצוגת LCD אלפא נומרית של 80 תווים.

ספק כח:

ספק הכח של המערכת יספק מתח לרכזת, לגלאים ולכל ציוד האש ההיקפי, (צופרים,

22166 – מפרט טכני מכרז אחזקה חשמל תקשורת תאורה עיריית דימונה 2022

זמזמים, אמצעי ניתוק, אמצעי הפעלה וכיו"ב).

ספק הכח יהיה מוגן מפני זרמי יתר בכל יציאותיו.

מתח הזינה יהיה 50 HZ, 230V AC

ספק הכח יכול גם מטען ומצברים לגיבוי, משך זמן הגיבוי יהיה כנדרש בתקן הישראלי, ולא פחות מ- 72 שעות של עבודה אוטונומית (ללא אספקת מתח, שלאחריהם 30 דקות לפחות של התראות אזעקת אש מלווה בפעולת אמצעי הקצה השונים בהתאם למקרה הגרוע ביותר.

מסופים ומדפסות:

ניתן יהיה לחבר למערכת, בתקשורת, מערכת בקרת מבנה לשם העברת מידע בפרוטוקול סטנדרטי התואם את פרוטוקול תקשורת הבקרה של המבנה (שהיא חלק ממטלות הקבלן). כל מידע בדבר תוכן המידע ימסר למזמין ללא תשלום נוסף. המידע הנדרש יהיה סטטוס המערכת, כפי שנדרש במיפרט, וסטטוס של כל אחד מהחיישנים לרבות גלאים, לחצנים וכיו"ב מחד, והפעלות כדוגמת צופרים, סלילי הפסקה, מפוחי שחרור עשן, ברזים חשמליים של כיבוי אוטומטי מאידך.

תאור פעולת המערכת

במקרה של אזעקה תפעל המערכת כדלקמן:

- נורית LED ברכזת המציינת "אזעקה" תהבהב.
- יופעל צופר מקומי.
- הצג הדיגיטלי יציג את כל האינפורמציה הרלבנטית הקשורה לאזעקה זו ולמיקומה (כתובת הגלאי, תאור מילולי של האזור המזעיק וכו').
- הודעת האזעקה תשלח למסוף ולמדפסת, כאשר רלבנטי.
- כל הפעולות האוטומטיות שתוכנתו יופעלו מיד, כולל ההפעלות מרחוק.

הפעלת חרום בעת אזעקה

לוח הפיקוד והבקרה יאפשר הפעלות בעת אזעקה. יתאפשר ביטול כל אחת מפעולות החירום. ביטול כזה ידליק נורית משולטת בהתאם ויפעיל זמזם תקלה. חלק מההפעלות ישארו עד לחיסול התקרית וחלקן יפסקו כעבור מספר שניות ויחזור שוב בהגיע אזעקה נוספת.

אל לוח הפיקוד והבקרה יותקן חייגן אוטומטי אשר יחובר בהתאם לדרישות המפקח חייגן זה יחייג בשיטה אוטומטית למינויים אשר יקבעו, וימסור הודעה מוקלטת של שריפה בבנין הנדון (5 מנויים לפחות).

ההודעה תמסר ללא הפסקה עד לקבלת מענה טלפוני.

החייגן יתוכנת, כך שיחייג ביום רק לאחר התראת 2 גלאים ויותר. ולאחר שעות היום בשבתות וחגים, יחייג לאחר התראת גלאי אחד ויותר.

המערכת תאגור בזכרון פנימי את 600 האירועים האחרונים אשר ניתן יהיה לקבל בהדפסה של האירועים השונים בחתך של גלאים שהופעלו בציון מועד זמן, ארועים שטופלו בציון מועד זמן,

22166 – מפרט טכני מכרז אחזקה חשמל תקשורת תאורה עיריית דימונה 2022

מערכות חרום שהופעלו בציון מועד זמן, תקלות במערכת וארועים שלא טופלו בציון מועד זמן.

במקרה של תקלה תפעל המערכת כדלקמן:

- נורית LED ברכזת המציינת "תקלה" תהבהב.
- יופעל צופר מקומי.
- הצג הדיגיטלי יציג כל האינפורמציה הרלבנטית הקשורה לתקלה ולמיקומה.
- הודעת התקלה תשלח למסוף ולמדפסת.

הערה: אזעקות שתופענה במהלך דו"ח תקלה יזכו לעדיפות, ובמקרה זה אינפורמצית התקלה לא תוצג עד לאחר אישור האזעקה.

דיאגנוסטיקה:

למערכת תהיה בדיקה עצמית אינטגרלית.

בעת הפעלת הבדיקה העצמית תבצע המערכת סימולציה ותבדוק את מצבם של כל האלמנטים המחוברים למערכת.

עם השלמת הבדיקה העצמית יוצג דו"ח מסכם של תוצאות הבדיקה על הצג הדיגיטלי, וכן תישלח התוצאה למדפסת ולמסוף (אם הם קיימים במערכת).

בדיקת נוריות:

בבדיקת נוריות יבדקו כל הנוריות, הצג הדיגיטלי והצופר המקומי, בתום הבדיקה תחזור המערכת למצבה הרגיל.

תכנות:

תכנות המערכת, שינוי קונפיגורציה, הרחבות וכו', יבוצעו כולם ברמת השדה ללא צורך בכלים מיוחדים, מתכנתים, או החלפת רכיבים.

כל התכנות יבוצע דרך לוח המקשים או המסוף.

כל הפרמטרים המתוכנתים יאוחסנו במערכת בזיכרון לא מחיק.

איבוד מתח ראשוני ומשני לא יצריכו בשום מקרה תכנות מחדש של המערכת.

תכנות ושינוי תכנות יחייבו שימוש בסיסמא (PASSWORD), הסיסמא תינתן לשינוי בשדה.

ב. מודול כניסה:

מודול הכניסה יאפשר חיבור אלמנטים שונים המספקים ביציאתם מגע יבש לעניבה.

מודול הכניסה יקבל את המגע היבש, יוסיף לו כתובת ויעביר האינפורמציה לרכזת.

22166 – מפרט טכני מכרז אחזקה חשמל תקשורת תאורה עיריית דימונה 2022

ג. מודול יציאה:

מודול היציאה יתחבר לעניבה ויאפשר ביצוע פקודות מרחוק.

מודול היציאה יכלול מגע יבש מטיפוס C.O. שיסנה מצב עם קבלת הפקודה מרחוק. מודול היציאה יכיל אנרגיה (מתח/זרם) להפעלת אמצעי הקצה לו הוא מיועד. האנרגיה תסופק מהרכזת או מספק כוח מקומי מגובה, שיהיה חלק בלתי נפרד מהמערכת כולה.

פקודה זו יכולה להיות ידנית שתתקבל מלוח המקשים ברכזת, או אוטומטית כתוצאה של התניה שתוכננה מראש.

ד. מודול בידוד:

בכל עניבה יותקן מודל בידוד שתפקידו לבודד קצר על הקו.

מודול זה יבודד את הקצר ויאפשר לכל הגלאים המחוברים לעניבה עד נקודת הקצר להמשיך בפעולתם כרגיל.

כדי למנוע מצב שבו קצר על עניבה מסויימת משבית את כל הגלאים בעניבה זו, יותקנו בכל עניבה מודולי בידוד. מודולים אלה לא יהיו למדידה ומחירם יהיה כלול במחיר המערכת.

גלאים

הגלאים יהיו מאושרי תקן ישראלי, כאמור.

הגלאים יותקנו בתוך בסיסים אוניברסליים וניתן יהיה להחליף גלאים ללא צורך בשינוי הבסיס.

קביעת כתובת הגלאי תבוצע בראש הגלאי.

בעת תשאול מהמערכת המרכזית ידווח כל גלאי על כתובתו.

פרט לכתובתו, ישלח הגלאי גם קוד פנימי (שאיננו ניתן לשינוי ע"י המתקין) המציין את סוג הגלאי, כלומר בעת תקשורת עם הרכזת ידווח הגלאי על הפרמטרים הבאים:

- סוג הגלאי - אופטי, פוטו-אלקטרי, או חום.
- כתובת הגלאי.

כל גלאי יצוייד בשתי נוריות מטיפוס LED.

הנוריות יהבהבו במצב נורמלי לציון תקשורת תקינה עם הרכזת.

במצב של אזעקה ידלקו הנוריות באופן קבוע.

כל גלאי יכלול יציאה המאפשרת חיבור נורית סימון חיצונית.

22166 – מפרט טכני מכרז אחזקה חשמל תקשורת תאורה עיריית דימונה 2022

שיטת החיווט של הגלאים תהיה TWO WIRE.

8.14.6 גלאי עשן אופטי

- הגלאי יהיה להתקנה על או תחת הטיח, בעל מראה אסתטי וממדים מינימליים. לדרישת האדריכל ניתן יהיה להתקין את הגלאי בהתקנה חצי שקועה בתקרת ביניים, מבלי לפגוע ביכולתו לבצע הגילוי כנדרש בתקנים.
- הגלאי יהיה חלק ממערכת ולא יפעל על מקורות אנרגיה עצמאיים ו/או עם צופר פנימי.
- הגלאי יצויד בנורית סימון אינטגרלית לציון גילוי עשן. הגלאי יותקן כך שנורית הסמון תפנה לכיוון הכניסה לאזור.
- פירוק הגלאי מבסיסו יעשה בקלות ובנוחיות גם אם הגלאי נמצא בגובה, ובאופן שלא ידרש כל ניתוק של חווט או דומה. המגעים בין הבסיס לגלאי יבטיחו אמינות פעולתו של הגלאי.
- אלמנט הגילוי של הגלאי יהיה אופטי, בעל כושר כיסוי כמתואר בתקנים, וללא שימוש באמצעים רדיואקטיביים.
- הגלאי יהיה מתוצרת יצרן הרכזת, ומיועד לעבוד עימה.
- מספר הרכיבים האלקטרוניים יהיה מינימלי. רכיבים אלקטרוניים לא יורשו.
- הגלאי יהיה עמיד ברוחות צד ללא אזעקת שוא עד 12 מ' בשניה.
- תא החישה יוגן ברשת מגן צפופה נגד חדירת גופים זרים.
- פעולת הגלאי לא תפגם עד טמפרטורת סביבה של 55 מעלות צלזיוס.
- הגלאי יעמוד בלחות יחסית של 85% ללא אזעקות שוא.
- הגלאי יהיה מוגן מפני אבק והפרעות חשמליות (RFI/EMI) ומוגן מפני הפיכת קוטביות.
- תגובת הגלאי תנתן להשהיה מכוונת.
- מתח הפעולה של הגלאי לא יעלה על 24 וולט.
- הגלאי יהיה מותאם למערכת הבקרה המוצעת.
- תהיה אפשרות לחבר נורית ציון נוספת במקביל לנורית הגלאי.
- תהיה אפשרות, במידת הצורך, לחבר מספר גלאים לנורית ציון אחת.
- בבסיס הגלאי ניתן יהיה להרכיב גלאים מסוגים שונים, ללא צורך בשינויים כלשהם.

8.14.7 גלאי קרן אינפראקטיבי

הגלאי ישמש לכיסוי שטחים באורך של 5-100 מטר, ויגלה את כל ספקטרום סוגי העשן.

הגלאי יפעל בעקרון של משדר מקלט מובנה ביחידה אחת כאשר ממול ליחידה זו יותקן רפלקטור פסיבי (ללא חיווט).

אפיוני התגובה של הגלאי צריכים להקבע ע"י סט של אלגוריתמים שנמצא בכל גלאי.

האלגוריתמים של הגילוי יהיו מתוכננים לדכא הפרעות זמניות או תופעות מעבר אחרות מבלי לפגוע ביכולת לגלות אש אמיתית.

הגלאי יבצע פיצוי על ליכלוך שמצטבר על הזכוכית הקדמית.

22166 – מפרט טכני מכרז אחזקה חשמל תקשורת תאורה עיריית דימונה 2022

הגלאי יוכל לפעול כגלאי קונבנציונלי/קולקטיב ע"י שינוי מצב מפסק בגלאי.

לשאר התכונות - ראה גלאי אופטי.

8.14.8. צופר אזעקה ופינוי עם נצנץ:

הצופר יהיה מאושר ת"י 1220 חלק 10 .

הצופר יהיה אלקטרוני, לפעולה על מתח האספקה הישר של הרכזת.

הצופר יכיל מתנד עצמאי, יחידת דחף ושופר.

עוצמת הצופר תהיה 90 ד"ב לפחות במרחק של 3 מטר מציר הצופר.

הפסקת פעולת הצופר תהיה על ידי העברת מתג "הפסקת אזעקה" ברכזת.

הצופר יותקן עם נצנץ שיהיה חלק אינטגרלי ממנו ויפעל במקביל לפעולתו של הצופר. קצב ההיבהוב של הנצנץ יהיה 60 פעם בדקה, ובעוצמה שתאפשר זיהוי המקור ממרחק של 30 מטרים לפחות.



8.14.9. גלאי חום.

הגלאי יהיה בעל התכונות הבאות:

- שיטת התקנה, בסיס, נוריות סימון - ראה גלאי עשן.
- הגלאי יגיב לקצב שינוי טמפרטורת הסביבה בזמן הניתן לכוון. תחום השינוי יהיה של "10 מעלות לדקה" בשלושים עד 240 שניות.
- בכל מיקרה הגלאי יזעיק בטמפרטורה עליונה של 58 מעלות בסטיה שלא עולה על 3 מעלות.
- מתח עבודה - 24 וולט.
- הגלאי לא יהיה רגיש ללחות הסביבה.

8.14.10. גלאי מיזוג (תעלה)

- הגלאי יהיה מסוג פוטואלקטרי נושא תו תקן UL 268 , FM ותקן ישראלי 22166 - מפרט טכני מכרז אחזקה חשמל תקשורת תאורה עיריית דימונה 2022

.1220

- מתח העבודה של הגלאי: בין 28 VDC - 15 מתח נורמלי 24 VDC.
- טמפרטורת עבודה 0 - 60 מעלות צלסיוס.
- הגלאי יעמוד במהירות אויר בתחום של 300 - 4000 רגל לדקה.
- הגלאי יכלול את ההתקן המכני להתקנתו בתעלות מיזוג אויר.



8.14.11 מערכת יניקה עם גלאי לייזר אנלוגי

כללי:

מערכת יניקה לגילוי עשן מוקדם HSSD - High Sensitivity Smoke Detection
המערכת תהיה מערכת אקטיבית שתתבסס על גילוי עשן בעזרת גלאי לייזר כאשר יכולת שלה
יהיו:

גלאי יניקה פוטואלקטרי לייזר כתובתי המותאם לעבוד עם מערכת גילוי האש כחלק אינטגרלי
ממנה . בעל רגישות מינימאלית של 0.03 %/ft
מאפשר כיסוי שטח של 500 מ"ר וצנרת יניקה באורך עד 100 מטר

22166 – מפרט טכני מכרז אחזקה חשמל תקשורת תאורה עיריית דימונה 2022

גלאי בעל יחידת יניקה עצמאית עם חיווי נוריות על מצב מערכת היניקה, לרבות פילטר ניקוי ברמה מינימאלית של 25 מיקרון ומתאים לאזורים בהם מהירות האויר גבוהה עד 20 מ'/לשניה, תנאי לחות %93 - 10 ובעל תו תקן UL

איפיונים:

מאפיינים:

- מערכת דוגמת עשן , מספקת אזהרה מוקדמת.
- זיהוי עשן בטווח בין 0.00075% / ft ל- 0.3% / ft .
- שטח כיסוי מעל 1800 מטר רבועי.
- מיועד לזרימת אויר גבוהה.
- אפשרות תכנות לפי רמות גילוי, עם הודעה מוקדמת לגילוי.
- תתאים לזרימת אויר גבוהה.
- בעלת אפשרויות תכנות לפי רמות גילוי,
- תכלול הודעה מוקדמת לגילוי Pre Alarm.
- אפשרות ללוח תצוגה גראפי או LCD
- שמירת היסטוריה בזיכרון, מעל 28 יום לפחות.
- תהיה בעלת מוצאי תקשורת RS-232, TCP/IP
- שטח כיסוי מקסימאלי לחור (גלאי) אחד 83 מטר רבוע.
- 2 - מגעים יבשים לאזעקה, 2 מגעים יבשים לאזעקה מקדימה (pre-alarm) ותקלה.

המערכת תהיה בעלת אישורים הבאים:

UL 268 - אזורים פתוחים ואפליקציות מיוחדות.
FM
ULC
מכון התקנים הישראלי.

צנרת למערכת היניקה:

הצנרת תהיה מסוג CPVC או שווה ערך בקוטר 20 עד 25 מ"מ (ניתן להשתמש בסוג צנרת אחר המאושר ע"י יצרן הציוד).

הצנרת תכלול את כל אביזרי החיבור כולל תמיכות וביצוע חירור בהתאם להרצת מחשב .
הצנרת תהיה מסוג כבה מאיליו

8.14.11.1 . לחצן אש

לחצן האש יהיה בעל חזית פלסטית לשבירה. שבירתה תפעיל את אזעקת האש.

הפעלת הלחצן תפעיל מנורת סימון בגוף הלחצן, לזיהוי מהיר של מקור האזעקה.

22166 – מפרט טכני מכרז אחזקה חשמל תקשורת תאורה עיריית דימונה 2022

הלחצן ישולט בעברית "אש - לחץ לאזעקה" או דומה.

מנורת סימון אש .8.14.12

מנורת הסימון תהיה מקורית של יצרן המערכת. ניתן יהיה לחבר למנורת סימון אחת יציאות של מספר גלאים.

כל מנורת סימון תשולט כנדרש למהות האזור המוגן על ידי הגלאים אליהם היא מחוברת.

מערכת גלאי כבל אופטי .8.14.13

המערכת תהיה כדוגמת המובא להלן, על ידי חברת "השמירה" א.ש.ע. עם נסיון מוכח בישראל.

THERMO Cable

Linear Heat Detection Cable Distance Locating or Zone Configuration

Cut Sheet

Part Numbers:
TH68 (TC155), TH78 (TC172),
TH88 (TC190), TH105 (TC220)

Type of Detection

ThermoCable™ digital linear heat detection (LHD) cable is a combination of advanced polymer and digital technologies that can detect heat anywhere along its entire length.

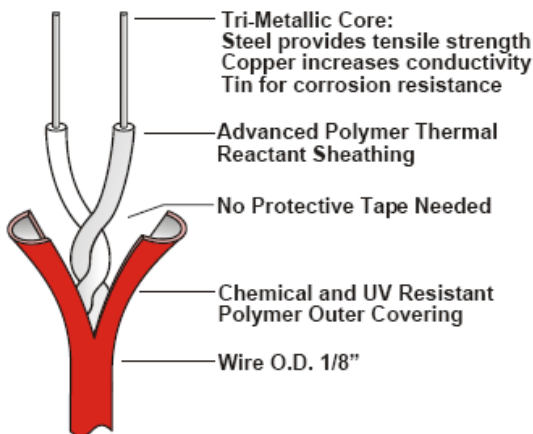
Product Description

At the core of ThermoCable™ is a twisted pair of extremely low resistance (.05 ohm/ft. of twisted cable) tri-metallic conductors, sheathed in new advanced thermal polymers. These polymers are chemically engineered to break down at specific fixed temperatures allowing the twisted conductors to make contact and initiate an alarm at the control panel without any calibration for changes in the ambient temperature. The distance locating option allows the control panel to identify and display the exact location, in feet or meters from the panel, where the heat source interacted with the detection cable.

The polymer used for the protective outer coating of ThermoCable™ is chemically inert and UV protected. This allows for ThermoCable™ to be used in an extremely wide variety of installations and hazards.

ThermoCable™ is compatible with any panel by using monitor modules to relay a fire or fault condition to the fire alarm panel.

ThermoCable Details



ThermoCable™ - Digital Linear Heat Detection Cable (LHD)

Features

- Up to 10,000 linear feet of ThermoCable per zone
- Approved for up to 35' spacing
- .05 ohms/ft resistance for twisted pair wire, lower than any other type of linear heat detection wire
- Lower cost than other types of linear heat detection wire
- Compatible with ALL Fire Alarm Control / Releasing Panels (Maximum length determined by resistance allowed by panel)
- Use with addressable modules
- Multiple alarm temperatures: 155°F (68°C), 172°F (68°C), 190°F(68°C), 220°F (68°C)
- Distance locating available
- Can detect anywhere along the entire length of wire
- Multiple alarm temperatures can be mixed on the same zone
- Total zone length replacement unnecessary after alarm
- Longer standard spool lengths means less splicing
- Custom lengths available

Applications

Use where other types of detection are not practical or where exact location of an overheating condition must be known. ThermoCable is ideal for aircraft hangars, switchgear, in-rack freezer and cooler storage, archive and warehouse storage, elevator shafts, cooling towers, conveyors, cable trays, cable spreading rooms, terminal rooms, Bus ducts, in-cabinet, motors, pumps, generators, tunnels, bridges, parking decks and engine bays.

Note: Please refer to federal and local codes, and manufacturers recommendations prior to design or installation. All systems must meet NFPA requirements and be designed using the appropriate calculation software.



ME A
ISO 9001 Registered

22166 – מפרט טכני מכרז אחזקה חשמל תקשורת תאורה עיריית דימונה 2022

Specifications

Diameter:	1/8"
Weight:	Nominal 15 lbs./1000 ft.
Bend Radius:	3"
Max. Voltage Rating:	30 VAC, 42 VDC
Resistance:	.05 ohms/ft.
Temperature Ratings (°F):	155°, 172°, 190°, 220°
Sheathing:	Corrosive and UV resistant

Maximum Listed Spacing:

Temperature Rating	UL/ULC	FM
155°	35 ft. (10.7 m)	30 ft. (9 m)
172°	35 ft. (10.7 m)	30 ft. (9 m)
190°	35 ft. (10.7 m)	30 ft. (9 m)
220°	35 ft. (10.7 m)	25 ft. (7.6 m)

Maximum Ambient Install Temperature	Alarm Temp.	Part Number
Up to 113°F (45°C)	155°F (68°C)	TC155
Up to 122°F (50°C)	172°F (78°C)	TC172
Up to 158°F (70°C)	190°F (88°C)	TC190
Up to 158°F (70°C)	220°F (104°C)	TC220

Installation Notes

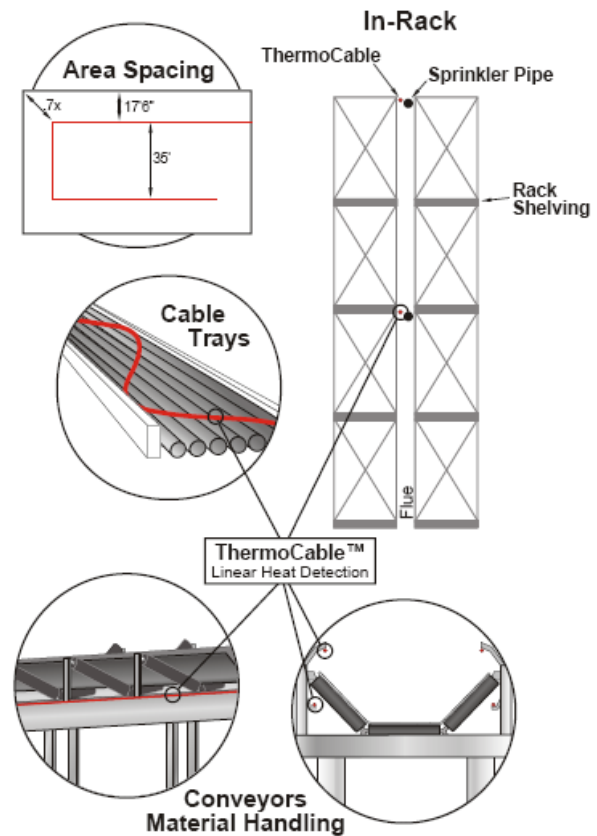
ThermoCable™ Linear Heat Detection (LHD) is approved as a heat actuated device for use on a supervised fire alarm releasing panel and is available in multiple temperature sensitivities. Please refer to our temperature rating chart for assistance in choosing the best wire for your environment. ThermoCable™ must be installed in continuous runs (no T-Taps or branch lines). All systems must be installed per NFPA 70, NFPA 72, Fire Alarm Code Handbook, National Electrical Code, Factory Mutual and the authority having jurisdiction. ThermoCable™ can be installed for both area protection and local applications (close to the hazard) for faster response.

ThermoCable™ requires less splicing than other systems and allows for multiple temperatures on the same zone.

16 AWG copper leader wires (in conduit) are normally run from the panel to the ThermoCable™ junction box at the start of the detection zone.

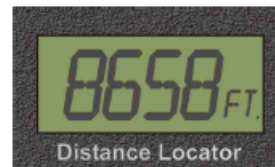
Installation Specifications

For more details, please refer to the ThermoCable™ installation manual.



Distance Locating

The Distance Locating option available for SAFE Fire Detection's ThermoCable™ system allows for identifying exactly where the overheating condition occurred anywhere on the total length of cable in a particular zone.



8.14.14 מערכת גילוי אש / להבה

המערכת תותקן במקומות בהם אין יעילות סבירה לגילוי עשן באצעות גלאים אופטיים סטנדרטיים, ו/או במקומות בהם קיימת אפשרות סבירה של התפרצות אש עם להבות עוד בטרם יופיע עשן.

האמצעים לכך יהיו מצלמות ייעודיות או גלאי להבה כדוגמת המופיע בהמשך סעיף זה.

בכל מקרה, האביזר שיותקן יהווה יחידה עצמאית שתחובר ללולאת גילוי האש כאביזר קצה עם כתובת של רכזת הגילוי, וכל הנדרש מההיבט הטכני לצורך יישום דרישה זו יהיה כלול באביזר הקצה.

גלאי להבה בעל שלושה תחומי הבחנה:

Applications Include

- ✓ Refineries/Oil Production Facilities
- ✓ Off-Shore Platforms
- ✓ Turbine/Compressor Enclosures
- ✓ Oil & Gas Pipelines/Pumping Stations
- ✓ LNG/LPG Loading/Unloading Facilities
- ✓ Natural Gas and CNG Plants
- ✓ Ethanol, Methanol, & IPA Production / Storage
- ✓ Crude Oil & Gasoline Storage/Tank Farms
- ✓ Aircraft Hangars ✓ Power Plants
- ✓ Hydrogen Plants and Storage
- ✓ Paint & Solvent Storage
- ✓ Chemical Production, Storage & Loading Facilities



Operation

Dual microprocessors provide a high level of fail-safe operation combined with fast and reliable performance. The Master Microprocessor performs high-speed digital sampling and signal-processing calculations; while the slave microprocessor handles various sensor data, performs communications, self-diagnostics and provides interface versatility; and additional memory for storing Event Log and FirePic™ data. The FSX family of Detectors features Fire Sentry's patented* FirePic data storage and information retrieval facility. FirePic™ records pre-fire data, which can be recovered from the Detector's non-volatile flash memory for post fire analysis and postulation of the fire cause. Additionally, unique Real-Time Graphing (RTG™) allows viewing of the data which the Detector actually sees.

A combination of outputs makes the FS24X a truly versatile Detector for today's demanding industrial requirements. The FS24X Detector has a detection range greater than 200 feet (Very High Sensitivity setting) for the detection of a one square-foot Heptane reference fire and has a cone of vision far greater in volumetric coverage than any other Multi-Spectrum IR Detector. This means fewer Detectors can be used as compared to other manufacturers' Detectors.

Features

- ✓ Patented WideBand IR™ Infrared Technology
- ✓ Patented Electronic Frequency Analysis™
- ✓ Visible Sensor for optimum false alarm rejection
- ✓ Selectable Detection Sensitivities ✓ RS-485 ModBus Communication
- ✓ Field-of-View: 90° full 100% cone-of-vision
- ✓ Dual Microprocessors for reliable performance
- ✓ Real-Time Clock for accurate time dating of events
- ✓ FirePic™ - Pre-Fire Event Data Storage
- ✓ Event Log with Date & Time Stamp ✓ Widest Operating Temp Range
- ✓ Non-Isolated 4-20 mA Analog output (sink or source)
- ✓ Alarm, Fault & Fire Verification relays.
- ✓ Automatic Optical Path and Electronic Self-Test
- ✓ Patented* Electronics Module for components protection with easy plug-in terminations and field installation
- ✓ Two 3/4" NPT OR 25mm Conduit Connections
- ✓ Low Power consumption ✓ High RFI and EMI immunity
- ✓ FM, ATEX, CE mark approvals ✓ Meets SIL 2 requirements

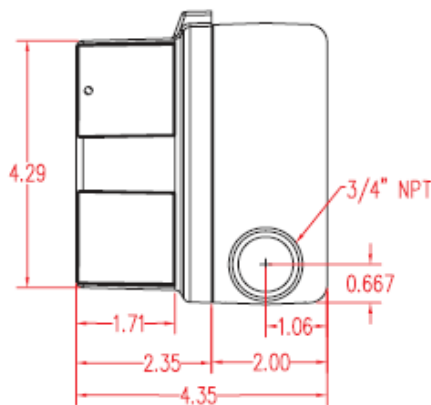
The new Model FS24X is the latest generation high technology Multi-Spectrum Triple IR (IR/IR/Visible) Fire and Flame Detector, which is part of the new FSX family of advanced technology Electro-Optical Fire Detectors. Using Fire Sentry's patented WideBand IR™ Infrared, WideBand 4.3 micron IR™, and Visible detection technology, the FS24X is a quantum leap in flame and fire detection. Sophisticated software algorithms and dual microprocessors ensure that the FS24X has the highest fire detection performance combined with optimal false alarm rejection. The WideBand IR™ Infrared technology, using high-speed solid-state Quantum sensors allows detection of all types of fires, hydrocarbon and non-hydrocarbon, in all weather conditions and in all altitudes.

22166 – מפרט טכני מכרז אחזקה חשמל תקשורת תאורה עיריית דימונה 2022

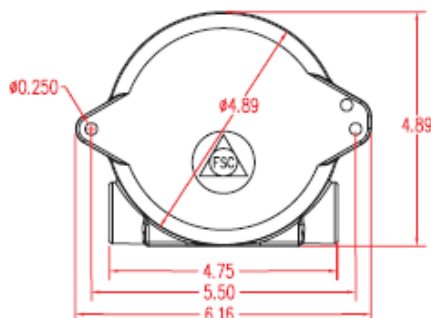
Specification

Field of View: 90° Full 100% Cone of vision, ± 45° from on axis
Sensitivity: Very High, High, Medium, Low – Switch Selectable
Response Time: 3-5 Seconds to 1 sq. ft. n-Heptane fire at 100 ft.
3-10 Seconds to 1 sq. ft. n-Heptane fire at 200 ft.
Spectral Sensitivity: Visible 400 - 700 nanometers
Near Band IR: 0.7 - 1.1 microns
Wide Band IR: 1.1 - 7 microns
Wide Band IR: 30 - 50 microns
Operating Voltage: 24 VDC nominal (18-32 VDC) - Regulated

Power Consumption: Operating: 56 mA @ 24 VDC nominal
Alarm: 106 mA @ 24 VDC nominal
Heater: 155 mA – additional
Note: Heater will turn on at 0°F (-17°C)
Output Relays: Fire Alarm: SPDT (NO / NO – De-Energized/ Energized, Latching/Non-Latching)
Fault: SPST (NO) – Normally Energized, Latching/Non-Latching
Auxiliary: SPDT (NO / NO – De-Energized/ Energized, Latching/Non-Latching)
Contacts rating: 1.0 amp @ 24 VDC
Analog Output: 0 - 20 mA stepped - Source or Sink User Selectable
Loop resistance: 50 - 400 Ohms
Communication: One of the following – User Selectable:
· RS-485, ModBus Protocol
· RS-485, FireBus II
· RS-485 Special (optional)
· HART, Optional plug-in module
Visual Indications: Blue LED: Power. Red LED: Alarm. Yellow LED: Fault
Temperature Range: Operating: -40 to +185°F (-40 to +85°C)
Storage: -67 to +230°F (-55 to +110°C)
Optional extended temp version available -58 to 230°F (-50 to +110°C)
Humidity Range: 5 to 95% relative humidity, non-condensing
Vibration: Meets or exceeds MilSpec 810C Method 514.2, Curve AW12
Wiring: 12 AWG (3.31mm²) to 22 AWG (0.326mm²)
Shielded Cable Recommended
Conduit Entries: Standard: Two 3/4" NPT
Optional: Two 25mm
Enclosure Materials: Copper-free Aluminum – Powder Coated
316 Stainless Steel – Optional
Enclosure Type: NEMA 4 & 4X, IP66
Certifications: FM: Class I, Div. 1 & 2, Groups B, C, & D
Class II, Div. 1 & 2, Groups E, F, & G
Class III
ATEX: II 2 G D
Ex d IIC T4 (Ta: -60 to + 110 °C)
T5 (Ta: -60 to + 90 °C)
T6 (Ta: -60 to + 75 °C)
CE: Complies with EN6000-6-4 & EN50130-4
SIL Rating
FMEDA meets IEC 61508 Safety requirements
Shipping Weight: Aluminum: 3.6 lbs (1.6 kg)
Stainless Steel: 7 lbs (3.2 kg)
Mounting: Swivel Bracket Assembly - Optional
Warranty: Three years from date of shipping
Extended Warranty available



Model FS24-X - Side View



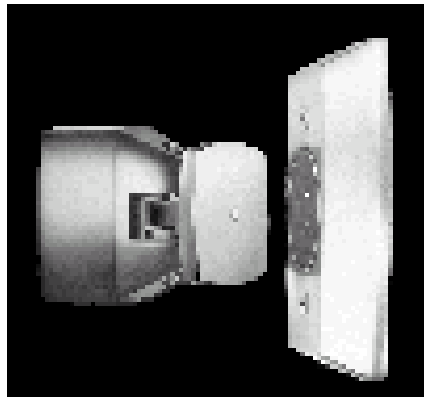
Model FS24-X - Back View

All dimensions in inches. This specification subject to change without prior notice

2022 – מפרט טכני מכרז אחזקה חשמל תקשורת תאורה עיריית דימונה 22166

8.14.15. מחזיק דלת אלקטרומגנטי

- מחזיק הדלת יהיה מסוג התקנה ע"י קיר.
- כח אחזקה יהיה 800 ניוטון לפחות.
- מתח הפעלה $24VDC + 10\%$.
- זרם פעולה 90 מיליאמפר.
- טמפרטורת עבודה עד 45 מעלות צלסיוס.
- מחזיק הדלת יהיה מדגם מאושר עפ"י תקן ישראלי 1220.



8.14.16. טלפון כבאים ומערכת כריזה:

רכזת גילוי האש והעשן תהיה משולבת עם (ותכיל) מערכת טלפון כבאים תקנית, לרבות בקרה על קווי התקשורת לנקודות הקצה, לוח בקרה אינטגרלי או נפרד לחווי על נקודות ההתחברות של השפופרות המטלטלות ולחוי על תקלה בקווים.

כמו כן תכיל רכזת גילוי האש והעשן אמצעי העברת הודעות אוטומטיות ומערכת הגברה עם בקרת קווים כמתואר בהמשך.

טלפון כבאים:

שפופרת טלפון כבאים נייד

1. שפופרת טל"כ ידנית תותאם למערכת טלפון החירום.
2. הכנסה של תקע שפופרת ידנית לג'ק ישלח אות לרכזת האש שבאופן קולי וחזותי תציג מצב אונליין, וישמע אות צלצול בשפופרת הידנית.
3. טלפון החירום הדו כיווני של מערכת החירום יתמוך במינימום של שבעה (7) שפופרות יד פעילות אונליין ללא ירידה בעוצמת האות.

22166 – מפרט טכני מכרז אחזקה חשמל תקשורת תאורה עיריית דימונה 2022

טלפון חירום קבוע

1. קופסת הטלפון תהיה צבועה אדום ובפרוש תכונה טלפון חירום.
2. עריסת שפופרת הטלפון תהיה בעלת מתג כזה כך שבהרמת שפופרת הטלפון מהעריסה ישלח אות ללוח הפיקוד שיציג באופן קולי וחזותי "מצב אונליין" של אותה נקודה.
3. מערכת טלפון החירום הדו כיוונית תתמוך בשבעה (7) ערוצי דיבור בו זמנית ללא ירידה בעוצמת האות.

כריזה דיגיטאלית

- מערכת הכריזה והפינוי הינה מסוג משולבת במערכת גילוי האש וטלפון הכבאים עפ"י תקני NFPA72.
- מערכת הכריזה על כל רכיביה עומדת בדרישות תקן UL 864 למערכות פינוי בחרום וגילוי אש.
- מערכת הכריזה תהיה מאותו יצרן של מערכת גילוי האש.
- מערכת הכריזה תאפשר התקנת מגברים בצורה מבוזרת במבנה וזאת כדי להעלות את שרידותה ואיכות השמע.
- כל מערכת הכריזה מבוקרת ומחוטטת במעגל סגור בשיטת style 6 (class A).
- כל הרמקולים יהיו מסוג העומד במתח המוצא של המגברים, תיקני, ובהספק שאינו נופל מ-2W.

1. מערכת הכריזה הדיגיטאלית תעבוד עצמאית או כ-slave ללוח הבקרה העיקרי.

דרישות מינימום למערכת הכריזה הדיגיטאלית:

- הספק 50 ואט, מגבר אודיו VRMS25 או, VRMS70.7. כמות המגברים תהיה תואמת לכמות הרמקולים, להספקם ובתוספת הספק "שמור" שאינו קטן מ-30 %.
- חיווט מעגל רמקול יכול להיות כ- Class A או Class B
- רכיב זיכרון הודעות דיגיטאלי אינטגרלי עם יכולת של עד 30 שניות להודעה לפחות.
- מערכת ההודעות האוטומטיות תכלול צליל גונג להתראה (מובנה).
- מערכת הכריזה תכיל נוריות מצב למתח, תקלת מערכת, תקלת הודעה אוטומטית, ואזעקה.
- מערכת הכריזה תהיה מבוקרת באופן מלא כולל קווי רמקולים ושאר מערכות השמע.

22166 – מפרט טכני מכרז אחזקה חשמל תקשורת תאורה עיריית דימונה 2022

בקרת קווים

כל קווי הרמקולים ושפופרת טלפון החירום יתריאו על קצר ומעגל פתוח במערכת הכריזה וגילוי האש באופן קולי וחזותי (נוריות) ובהתאמה מלאה לתקן המחייב.

מגברי שמע

- מגברי השמע יספקו את כל ההספק הנדרש לכריזה, במתח של 70.7 וולט ר.מ.ס..
- מגברי השמע יותקנו במארז מערכת גילוי האש, או כמערכת כריזה עיקרית עם התכונות הנדרשות ממערכת כריזה תומכת ח"י אדם.
- מגברי השמע יכלולו ספקי כוח אינטגרליים, ויחוברו באמצעות תקשורת דיגיטאלית ליחידת השמע המרכזית.
- כוון של רמת השמע במגבר לא ידרוש כל כלים מיוחדים או ציוד מיוחד.
- המגבר יהיה בעל בקרה על כניסות ומוצאים מובנים וכניסות Backup (גיבוי).
- במקרה של מספר מגברים – כשל באחד המגברים יגרום לעקיפה אוטומטית למגבר הפעיל הבא בתור.
- מגבר השמע יהיה בעל כתובת ייחודית על גבי התקשורת הדיגיטאלית ויבוקר ע"י מערכת הכריזה המרכזית ורכזת גילוי האש.

מערכת הודעות אוטומטיות

- כל אזור או אביזר כתובתי יתממשק עם מערכת כריזת החירום להפעלת הודעה אוטומטית מוקלטת מראש לכל הרמקולים במבנה.
- הפעלה של כל אזעקה תגרום להודעה מוקלטת מראש להישמע באמצעות הרמקולים.
- המערכת תכלול מיקרופון מובנה לכריזה יזומה.
- המערכת תאפשר יכולת כריזה משפופרות טלפון החירום.
- מערכת הכריזה תאפשר שליטה על אזורי הרמקולים ופתיחה יזומה למטרת כריזה יזומה.
- שליטת מעגלי הרמקולים תאפשר הפעלה או הפסקה של כל מעגל רמקול במערכת.

טלפון חירום דו כיווני מתגים \ מחוונים

טלפון החירום יכלול:

- סימן חזותי של פעילות ותקלה לכל "שלוחת" טלפון חירום.
- שליטת מעגלי הטלפון תאפשר הפעלה או הפסקה של כל טלפון חירום במערכת.

רמקולים :

22166 – מפרט טכני מכרז אחזקה חשמל תקשורת תאורה עיריית דימונה 2022

הרמקולים יהיו ייעודיים לכריזת חירום למערכות תומכות חיים ולרבות נצנץ שיופעל בחוות ייעודי.

- הרמקולים יופעלו על מתח של 70.7 וולט RMS עם תחום בחירת הספק מ- 0.25 ל 8.0 ואט.
- עוצמת שמע נומינאלית לרמקול המותקן במעברים ובמקומות ציבוריים תהיה 84db במרחק 3 מטר.

- תחום ההענות תהיה בין 400 Hz ל- 4000 Hz לפחות, בשינויים קטנים - 3 ד"ב.

דרישות טכניות כלליות

הרמקולים של המערכת יהיו מאושרים UL או FM.

המערכת תכלול מערך של 4-6 הודעות מוקלטות. הפעלת ובחירת נוסח ההודעה המוקלטת תהייה אוטומטית ע"פ תכנות המערכת מראש, בהתאם להנחיות יועץ הבטיחות.

בעת הפעלת המערכת תתבצע נטרול אוטומטי של מערכות רמקולים ו\או צופרים של המערכות האחרות המותקנות במבנה, דוגמת כריזה תפעולית וכריזה בטיחותית הכורזת באופן אוטומטי בעת מעבר רכבות שחולפות או נכנסות למתקן הרלבנטי.

תתאפשר גם הפעלה ידנית של הודעות מוקלטות וכן שידור הודעות קוליות באמצעות מערך של מקרופוני חירום שיותקנו בעמדות "כבאים" כמפורט בהמשך.

"עמדות כבאים" יותקנו במקומות אסטרטגיים ע"פ דרישות יועץ הבטיחות.

"עמדות כבאים" ראשית תכלול : פנל תצוגה של מערכת גילוי האש, טלפון כבאים, יחידת מיתוג לשלוחות טלפון כבאים נוספות שיותקנו ברחבי התחנה, מיקרופון כריזה לרבות מערך של בחירת אזורי כריזה ובחירת הודעות מוקלטות מראש.

עמדות כבאים משניות הכוללות פנל תצוגה ו\או מיקרופון חרום ו\או טלפון כבאים יותקנו במקומות נוספים ברחבי המבנה כפי שייקבעו על ידי יועץ הבטיחות.

מיקום ותכולת "עמדות הכבאים" במבנה יהיו ע"פ הנחיות יועץ הבטיחות.

יחידת שליטה ודיבור מרוחקת

יחידת שליטה מרוחקת לכריזת חרום משולבת (INCC) תכלול מערכת 16 לחיצים לשליטה על אזורי הכריזה ו- 16 לחיצים לשליטה על מערכת טלפון הכבאים (כמות הלחיצים לפי כמות אזורים או שקעי טלפון כבאים בפרויקט בתוספת 4 שמורים) תכלול מיקרופון לכריזה ושפופרת קבועה לתקשורת עם הכבאים.

רכזת השליטה מותקנת במארז פח צבוע מקורי של יצרן ציוד הגילוי, מאושרת UL864. היחידה תותקן בתליה על הקיר.

למארז תהיה דלת שקופה עם מנעול לפתיחה בחרום.

22166 – מפרט טכני מכרז אחזקה חשמל תקשורת תאורה עיריית דימונה 2022

לחיצים מסוג דו מצבי המותקנים ב-incc יאפשרו שליטה של מערכות שונות במבנה:

- שליטה על מערכות אוורור המפוחים.
- שליטה על מערכות דמפרים.
- הפעלה והשתקת צופרים.
- הפעלת הודעות חרום.
- שחרור דלתות חרום.

8.15 מערכת כריזה

8.15.1 כללי

מערכת הכריזה שתתוכנן תסופק ותותקן תתאים מכל הבחינות למערכת הכריזה הארצית המוקמת המזמין. המערכת תהיה עם התממשקות למוקד ארצי שיוקם בעתיד המזמין. מערכת זו תיבדק ותאושר מראש על ידי המזמין.

מטרת המערכת ושיטת הביצוע:

אפיון תיפעולי זה מהווה בסיס לתיכנון וביצוע של מערכת כריזה מנהלתית ובטיחותית שתופעל עבור המזמין באתר מבנה השרות ובהיקפו, ולרבות החזית הפונה לעבר שתי מסילות השרות. מערכות שרות אחרות כגון "סירנות", "הודעות מוקלטות", ומערכות ייעודיות אחרות, שתופעלנה במבנה השרות, תשתלבנה בה לפי דרישת המזמין. התכונות, הכשירויות והביצועים של המערכת יתאימו למתואר במיפרט הסטנדרטי של חטיבת התשתיות, אגף התקשורת, המזמין מהדורה עדכנית אחרונה ליום הביצוע.

באתר תותקן מערכת כריזה אלקטרונית, אוטומטית, מודולרית, חדישה ומודרנית, שתאפשר כריזה סלקטיבית באזורים מוגדרים מראש. המערכת תשמש לצרכים מנהלתיים, בטחוניים ובטיחותיים כאשר אזורי המבנה יכוסו באופן מלא ברמת שמע ומובנות טובה.

נתוני רקע:

נתוני רעש הרקע בתוך מבנה השרות ובסביבתו יימסרו במהלך העבודה. עוצמת הקול במערכת תשודר במתאם אוטומטי לרעש הסביבה וברמה של עד +15 dba מעל רעש הסביבה המשתנה תוך שמירה על איכות גבוהה של המובנות (96%).

פרוט המערכת:

במבנה תותקנה עמדות כריזה קוויות בנקודות אסטרטגיות שתקבענה בהנחית נציג אגף התקשורת של החטיבה ושיתוף יועץ הבטיחות של הפרויקט. מספר העמדות לא יקטן מ-6. בנוסף יותקן משדר כריזה אלחוטי.

העמדות הקוויות יקושרו בכבילה מתאימה למסד הציוד המרכזי שבמבנה ויאפשרו גישה למספר

22166 – מפרט טכני מכרז אחזקה חשמל תקשורת תאורה עיריית דימונה 2022

אזורים לוגיים. המשדר האלחוטי יקושר כנ"ל באמצעות מערכת אנטנות ומקלטים ותתאפשר גישה לאזור כללי בלבד.

המערכת תכיל את ההכנה המתחייבת בצידוד המרכזי לאינטגרציה מלאה עם מוקד הכריזה הארצי של המזמין.

שליטה ובקרה מרחוק:

המערכת תאפשר התממשקות מלאה בתמסורת ובתיפעול למרכז תיפעול רכבתי מרוחק של המזמין בו מותקנת מערכת ממוחשבת מסוג אופטימוס SMP 250 בתקשורת דיגיטלית ואנלוגית לפי נתוני המוקד הארצי. כל היכולות של מוקד מרכזי, מקומי, ידני ואוטומטי לתיפעול מחד, ואינדיקציות תפעוליות וטכניות מאידך יתאפשרו במרכז התיפעול המרוחק.

תאור טכני

המערכת תשרת לכריזת חירום (ברמה של Life support System) ולהעברת הודעות כלליות. המערכת תישען על רכזת גילוי אש ועשן שתהיה משולבת במערכת הגברה תקנית ותואמת תקני UL הרלבנטיים.

פרק זה בא להגדיר את איכות השמע בלבד, ולא בא לפגוע בדרישות התקנים הרלבנטיים למערכת כריזה המשולבת במערכת גילוי אש ועשן. מבחינה תקנית מחייב כל המתואר בפרק גילוי אש ועשן כמערכת משולבת עם כריזה. מבחינת הביצועים הטכניים של אביזרי השמע – הם לא יפלו מהתואר בפרק זה.

הרמקולים יותקנו בקירות ו/או תיקרות, בהתאם לניתן בשטח, והמארז יהיה כזה שיאפשר התקנתם בכל מצב.

במקומות בהם תידרש הגברה אקוסטית נוספת יהיה שימוש ברמקולי שופר.

שילוט הציוד

כל מערכות המיטנה השונות תשולטנה באופן שיאפשר הפעלתן בבהירות ללא ידע מוקדם, באופן הבסיסי ההכרחי.

השילוט יהיה בשפה העברית.

השילוט יהיה מטיפוס חרוט עם מילוי צבע.

שילוט מודפס יאושר רק עם הגנה של חומר שקוף קשיח.

חווט בין חלקי המערכת.

במידה ולא יצויין אחרת, יעשה החווט של הרמקולים בכבל ייעודי חסין אש בחתך 1.0*2 מ"מ. ר. חתך הכבל הנ"ל נבחר על מנת למנוע מפלי מתח על הקווים. במידה ודרוש כבל עם זוגות מפותלים או מפותלים ומסוככים – יספקם הקבלן וזאת במחירי הצעתו (בסעיף חווט הרמקולים). המהנדס היועץ יבדוק את תיפעול הציוד באתר ובמידה וימצא כי הביצועים נופלים מהמצופה, והסיבה נעוצה בחווט -

22166 – מפרט טכני מכרז אחזקה חשמל תקשורת תאורה עיריית דימונה 2022

יתוקן הנזק על חשבון ספק הציוד, על כל המשתמע.

לאור האמור לעיל, יהיו כל מרכיבי המערכת בנויים עם מהדקי חיבור חיצוניים להתחברות מערכות היציאות לרמקולים, למיקרופון, לפיקוד וכדומה.

מיפּרטי הציוד

מסד ציוד 8.15.2

המסד יהיה ברוחב (סטנדרטי) של 19" מיועד להתקנת הציוד המרכזי של המערכת.

מסגרת המסד תיבנה מפרופילי מתכת בעובי דופן של 2 מ"מ לפחות. הפרופילים יהיו בעלי מבנה מתועש, מגולוונים, עם הכנות לקליטת מסילות לציוד מהצדדים של המסד, וחורים במרחקים מודולריים מלפנים לעיגון פנלי הציוד.

גובה המסד יהיה מספיק להתקנת כל הציוד הדרוש ועוד 25% מקום שמור.

בין יחידות ההגברה יש להשאיר מקום ושלבי אוורור בגובה שאינו קטן מ- 1 3/4.

דפנות המסד יבנו מלוחות מתכת (בהתאם לפרופילים) ניתנים לפירוק בעזרת ברגים.

דופן אחורית למסד תיבנה כדלת לנעילה.

המסד יעמוד על גלגלים לעומס המסד על צידו, וכן 200% רזרבה.

המסד יכיל פנל הזנות הכולל את ספקי הכח הדרושים, מתג ראשי, הגנה ראשית, ומאוורר במידה ותיכנונו דורש זאת.

המסד יכיל סרגלי חיבורים עם שילוט לחיבור קוי כניסה ויציאה. מהדקים לחיבור קוי הספק יפרדו ממהדקים של קוי סיגנלים. כל החיבורים לקוי כניסה ויציאה יהיו על ידי בלוקי ניתוק טיפוס "קרונה".

שטחים קדמיים שאינם בשימוש יסגרו על ידי פנלים עוורים, במידות מודולריות הדומות למידות הציוד המותקן במסד. כל הפנלים הקדמיים יהיו בגוון אחיד, על מנת לתת למסד מראה אסתטי ומקצועי.

מגבר הספק 8.15.3

המגבר יהיה להתקנה במעמד סטנדרטי " 19", ובעל התכונות העיקריות הבאות:

רגישות להספק יציאה מלא: - 0 ד"ב (775 מיליוולט)

אימפדנס כניסה 100 ק"א, מאוזן.

כניסות:

המגבר יצויד בשתי כניסות, מסודרות בשתי זוגות מקבילות. זוג אחד, בעל עדיפות "רגילה". זוג שני, בעל עדיפות על הקודם. המגבר יצויד בהתקן שיאפשר הנחתה אוטומטית של הכניסה ה "רגילה"

22166 – מפרט טכני מכרז אחזקה חשמל תקשורת תאורה עיריית דימונה 2022

בעת הופעת סיגנל בכניסה ה- "עדיפה". רמת ההנחתה תהיה לכוון פנימי במגבר. הפעלת מערכת ההנחתה תצוין בנורית מיוחדת.

הספק יציאה RMS לפי כתב הכמויות

יציאות: אימפדנס נמוך (4אזהם) וכן קו 70.7 או 100 וולט.

הערה: מתח היציאה יהיה אחיד לכל המיתקן האקוסטי. הוא יהיה לבחירת הקבלן אך לאישור המהנדס. המתח יחייב אוטומטית תאום עם שנאי הקו של הרמקולים, חתך מוליכי מיתקן הקול, וכו'. כל התיאומים וההתאמות - על ידי ועל חשבון הקבלן.

המגבר יצויד בהתקן לבדיקה עצמית. ההתקן יכלול מחולל אותות בתדר גבוה (עלקולי), עם חיבור לכניסת המגבר. ביציאת המגבר תיבדק תפוקת תדר בדיקה זה ותשווה לנדרש. במקרה של תקלה יתקבל סיגנל תקלה על ידי מגע יבש מהמגבר.

רוחב סרט 40 עד 6 קילוהרץ, בסטיות קטנות מ- 2 ד"ב.
עוותים הרמוניים: פחות מ- 1% בהספק הנומינלי הנקוב.

ניחות רעש: 85 ד"ב מתחת לרמת התפוקה.

הגנות: בפני עומס יתר, קצר ונתק ביציאה.

טמפרטורת סביבה:- חדר לא ממוזג

כוון כל הבקורות (עוצמה ודומה) יעשה על ידי כלי בלבד, ללא אפשרות של שינוי הכוון באופן ידני/אקראי.

מגבר ערב 8.15.4

היחידה תהיה להתקנה במעמד סטנדרטי "19" ובעלת התכונות הבאות:

- כניסות מיקרופון בהתאמה למיקרופון המוצע לפחות ל - שני מיקרופונים
- ויסות עצמה ניפרד לכל כניסה
- עכבת כניסה כניסת מיקרופון 1 ק"א לפחות
- רגישות כניסת מיקרופון טובה מ - 200 מיקרוולט.
- הגבלת מתח יתר 30 ד"ב
- רוחב סרט:- 30 עד 10,000 הרץ, בסטיות קטנות מ- 2 ד"ב.
- יחס אות לרעש טוב מ - 95 ד"ב
- עוותים הרמוניים קטנים מ- 0.1%
- מתח יציאה 0 ד"ב (0.770 וולט)
- בקרות טון לנמוכים (100 הרץ) -12+ ד"ב
- בקרות טון לגבוהים (12 ק"ה) -12+ ד"ב
- גוגג אלקטרוני אוטומטי עם הפעלת כריזה

מחולל אזעקה:

22166 – מפרט טכני מכרז אחזקה חשמל תקשורת תאורה עיריית דימונה 2022

בכל ערבול ניתן יהיה להתקין מחולל אזהרה, בעל שלושה צלילי אזהרה שונים. משך ההפעלה של כל צליל יהיו ניתן לכוון מראש. הפעלת צליל האזהרה יהיה על ידי מגע יבש, מרחוק.

הערה:

ניתן לשלב בכל מגבר הספק יחידת מגבר/ערבול כנ"ל, עם כניסת מיקרופון אחת בלבד.

8.15.5. מיקרופון כריזה

המיקרופון יהיה דינמי, בעל אופין קליטה קרדיואידי, ובעל הנתונים הטכניים הבאים:

- תחום תדרים 50 עד 15,000 הרץ
- רמת יציאה -58 דב"מ
- אימפדנס יציאה 600/200 אוהם
- רגישות 0.2 מילי-וולט למילי-בר.

8.15.6. רמקול ושנאי קו לכריזת חירום, UL Listed

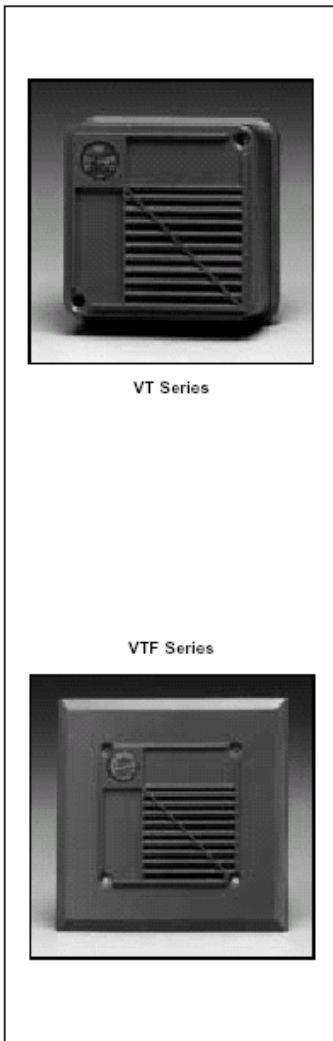
הרמקול יותקן במארז מיציקת אלומיניום, אטום למים, קורוזיה, ואנדליזם ורעידות. הרמקול והמארז יהיו עמידים באש בהתאם לתקן UL שמספרו 1480 למערכות כריזה בחירום. הרמקול יהיה בעל התכונות הבאות:

הספק נומינלי 15 ווט לפי תקן דין 45573 .

תחום הענות (נקודות 3 ד"ב) 600 עד 5500 הרץ

זוית פיזור ורגישות כדוגמת Atlas / Soundolier דגם 157UC-VT (או VTF עבור דגם משוקע בקיר) .

הרמקול יהיה כדוגמת המובא להלן, אך לרבות נצנץ של מערכת גילוי האש והעשן:



FEATURES

- Patented Emergency Loudspeakers Available in 8-Ohm, 70.7V, and 25V Versions
- Units Meet or Exceed UL Standard 1480 for Fire Protective Signaling Systems when Used with Compatible Control Equipment
- Durable, Die-Cast, Water-Sealed Housings Withstand Vandalism, Vermin, Moisture, Corrosion, and Vibration
- Easy and Low Cost Installation Via Standard E.O. Boxes
- Choose from Surface or Recessed Models in Red or Neutral Gray Finish
- All Models Produce High Level Output, Optimum Intelligibility, and Effective Dispersion
- Ideal for Reliable Voice/Tone Signaling in Public Area Emergency Communications and Heavy-Duty Industrial Applications

APPLICATIONS

Employ patented, UL Listed Voice/Tone™ audible signaling devices in protective warning and intercom systems, for public area emergency communications, and as communication system loudspeakers in multi-occupancy and extended space areas (i.e., high-rise residences, public buildings, healthcare and educational facilities, shopping areas, athletic clubs, transportation terminals). All units are suitable for stationary or mobile use, indoors or outdoors. High-power, 15-watt models are ideal for use in commercial and heavy-duty industrial applications.

When used with compatible control equipment, VT/VTF Series comply with UL Standard 1480 (Speakers for Fire Protective Signaling Systems) and California State Fire Marshal (Title 19). Models with special modifications to meet New York City MEA (Calendar no. 57-74-SA) and UL Canada are also available as standard product. Contact factory for proper model designation and price.

GENERAL DESCRIPTION

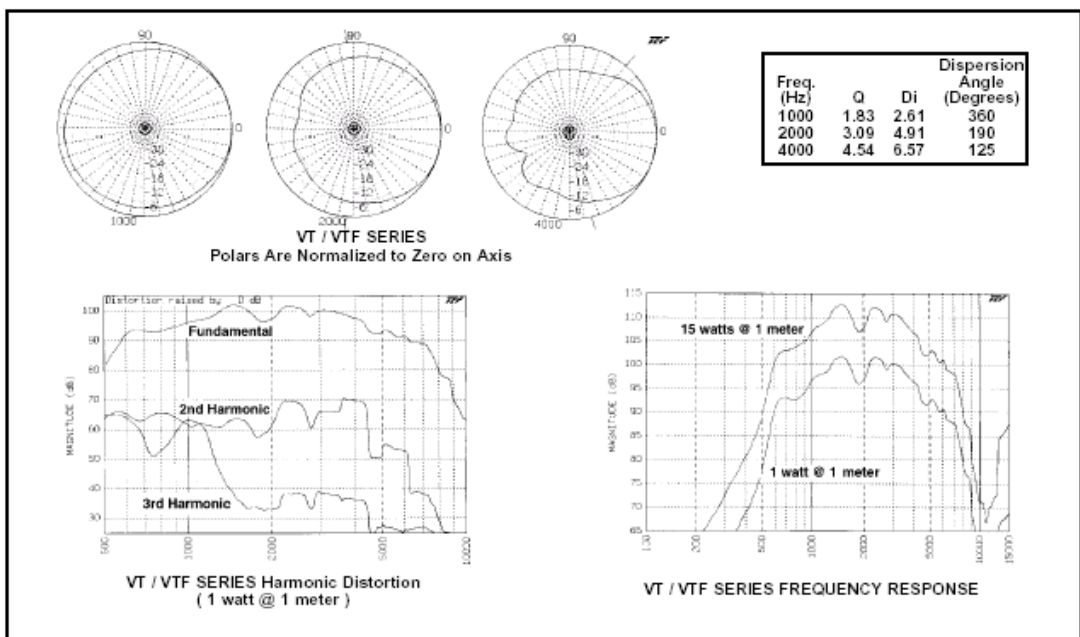
Through proven performance, patented VT/VTF Series have earned worldwide acclaim for service reliability. These cost-effective units offer compact size, functional flexibility, optimum intelligibility, effective sound distribution, and high-level output. All models contain a high-efficiency compression driver with maximum acoustic conversion efficiency. (A quality which reduces number of units needed to attain specified sound pressure levels and provides substantial savings in amplification-power requirements and labor costs.) Die-cast, water-sealed construction withstands vandalism, vermin, moisture, corrosion, and vibration during indoor or outdoor use. Selection includes a basic 8-ohm version and 70.7 or 25-volt transformer models with DC blocking capacitor (C) where noted. All models terminate via barrier strips. VT Series models are surface-mount units; VTF Series are flush-mount units for recessed installation. VT Series mounts standard 4" E.O. Boxes; VTF Series mount 4" or 4 1/8" SQ backboxes and require model AR or MR adapter rings respectively (order separately) Optional mounting accessories are offered including: indoor and outdoor enclosures, a bi-directional housing, adapter plates and rings. Suffix model with color: Red (R) or Neutral Gray (N). Ex: VT-157UCS.

2022 מפרט טכני מכרז אחזקה חשמל תקשורת תאורה עיריית דימונה – 22166

VT/VTF LOUDSPEAKER SPECIFICATIONS							
MODEL	TRANSFORMER	POWER TAPS (WATTS)	FREQ. RESP.	DISPERSION	SENSITIVITY	DIMENSIONS / WEIGHT	CAPACITOR (C)
VT(F)-158U	*	15 (8 Ohms)	600 Hz - 5500 Hz (± 5dB)	> 190° (- 6dB pt., 1 and 2 kHz octave bands)	96.9dB (1 watt, 1 meter) UL: 90dB ** (1 watt, 10 feet)	VT Series: 4-1/4" SQ x 3-1/4" D (108 x 83mm) 3.2 Lbs. (1.5 kg) VTF Series: 6" SQ x 3-1/4" D (152 x 83mm) 3.2 Lbs. (1.5 kg)	N.A.
VT(F)-157UC	70.7 V	15, 8, 4, 2					5 mfd.
VT(F)-152UC	25 V	15, 8, 4, 2					5 mfd.
VT(F)-27UC	70.7 V	2.1					1 mfd.
VT(F)-22UC	25V	2.1					1 mfd.
VT(F)-17UC	70.7	1, 1/2, 1/4	1 mfd.				

*Without transformer, 8-ohm impedance. ** 3dB increment rating.

SOUND LEVEL REFERENCE INDEX FOR VT AND VTF SERIES LOUDSPEAKERS (BASED ON UL RATING OF 90dB AT 1 WATT, 10 FEET)							
DISTANCE	15-W INPUT	8-W INPUT	4-W INPUT	2-W INPUT	1-W INPUT	1/2-W INPUT	1/4-W INPUT
10' (3.0 m)	102.0dB	99.0dB	96.0dB	93.0dB	90.0dB	87.0dB	84.0dB
20' (6.1 m)	96.0dB	93.0dB	90.0dB	87.0dB	84.0dB	81.0dB	78.0dB
30' (9.1 m)	92.5dB	89.5dB	86.5dB	83.5dB	80.5dB	77.5dB	74.5dB
40' (12.2 m)	90.0dB	87.0dB	84.0dB	81.0dB	78.0dB	75.0dB	72.0dB
50' (15.2 m)	87.7dB	84.7dB	81.7dB	78.7dB	75.7dB	72.7dB	69.7dB



2022 מפרט טכני מכרז אחזקה חשמל תקשורת תאורה עיריית דימונה 22166

8.15.7 .רמקול שופר

הרמקול יהיה עם התכונות המפורטות וכדוגמת המתואר להלן:



AP-15 Series

TECHNICAL SPECIFICATIONS

Models:	AP-15, AP-15T(C)
Power Rating:	15 Watts continuous
Frequency Response:	400 - 14,000 Hz (Nominal) 500 Hz - 6,000 Hz (± 5dB)
Sensitivity:	120dB at 15 watts (peak) 116dB at 15 Watts /1 Meter (avg) 500-6000 Hz 106dB 1 Watt/1Meter (avg) 500-6000 Hz
Dispersion Angle:	70° (-6dB, 2000 Hz octave band)
Weight:	AP-15 = 3.5 lbs (1.6kgs) AP-15T = 4 lbs. (1.8kgs)
Finish:	Baked epoxy in grey. Model AP-15TC is beige epoxy.
Dimensions:	7 7/8" W x 8 3/4" H x 9 3/4" D

ARCHITECT AND ENGINEER SPECIFICATIONS

Loudspeakers shall be Atlas Sound Model _____ (AP-15, AP-15C, AP-15T, AP-15TC) or approved equal. Each loudspeaker unit shall be supplied with integral compression driver and shall be constructed of structural aluminum and ABS plastic with double re-entrant acoustic path and exponentially-flared square bell. The weather-resistant unit shall have a continuous audio power rating of 15 watts. Frequency response range shall be 400-14,000 Hz (Nominal), 500-6000 Hz (+5dB). Sound pressure level shall be 116dB (15W/1M), 106dB (1W/1M). Sound dispersion shall be 70 degrees (-6dB, 2000 Hz octave band). Mounting bracket shall allow vertical and horizontal adjustment and include provisions for surface mounting, banding or strapping. Loudspeaker shall have impedance selection, via seven-position switch of 5000, 2500, 1300, 666, 333, 89 and 45 ohms. Power taps shall be available at .48, .94, 1.8, 7.5, 15 watts for 25V line, 1, 2, 3.8, 7.5, 15 watts for 70.7V line and 2, 4, 8 and 15 watts for 100V line. Wiring terminals shall be enclosed for security and weather protection. Finish shall be grey or beige (C) baked epoxy as indicated. Dimensions shall be 7 7/8" W x 8 3/4" H x 9 3/4" D.

FEATURES

- Superior Intelligibility for Voice and Tone Signaling
- High-Efficiency Driver with Proven Performance Reliability
- Transformer (T) Equipped Version for Versatile 25, 70.7, or 100V Line Applications
- Omni-Purpose® Bracket for Precise Positioning
- Environment Resistant for Outdoor and Indoor Use
- U.S. Trademark Design is World Recognized for Quality and Dependability
- Available in Grey or Beige (C) Finish

APPLICATIONS

AP-15 and AP-15T environment-resistant loudspeakers are the world standard for high-intelligibility voice and signal transmission in medium-power indoor and outdoor public address, intercom, security and industrial-signal-system applications. Cost effective, 15-watt units incorporate high-efficiency compression drivers to project sound over long distances or wide areas with fewer loudspeakers. The AP-15 Series is recognized throughout the world as "the performance standard" for commercial sound, intercom and protective-signaling systems. Units are commonly installed in commercial buildings, distribution centers, factories, schools, public access areas, civic centers and recreational facilities.

GENERAL DESCRIPTION

The 8-ohm Model AP-15 and the transformer-equipped Model AP-15T are double re-entrant loudspeakers which deliver 15-watts of continuous power handling, superior intelligibility and unparalleled efficiency. The AP-15 Series operates within a nominal frequency response range of 400-14,000 Hz and offers a sensitivity of 120dB at rated power to provide clear voice and signal communication.

Transformer-equipped Model AP-15T includes a versatile, 3-way, 25, 70.7, 100V line transformer to meet a variety of distributed system needs. The transformer is adjustable using Atlas Sound's exclusive Vari-Tap® Connect Center which features a 7-position, watts/impedance selection switch. The labor-saving Vari-Tap® switch is screwdriver adjustable and includes a protective cover with built-in cable strain relief.

The trademarked squared-bell design signifies Atlas Sound quality and reliability. The Omni-Purpose® mounting bracket (supplied on all models) achieves precise positioning in the vertical and horizontal planes with a single adjustment and includes provisions for loudspeaker installation on conventional surfaces as well as for strap-mounting on I-beams or pillars. AP Series loudspeakers are U.S. made to assure superior service reliability. Weather-resistant construction is metal and matching ABS plastic with metal components finished in grey epoxy (standard) or beige epoxy (Model AP-15TC).

The AP-15 Series also includes a 45-ohm Model AP-15-45 and a 4-ohm AP-15-4 which are designed respectively for intercom and CB/auxiliary radio applications. (See SL2-1567).

ACCESSORIES



BX-2A Vandal Resistant Cover Plate for Armored Cable and Conduit Connection. Constructed of Cast Aluminum.

2022 מפרט טכני מכרז אחזקה חשמל תקשורת תאורה עיריית דימונה 22166

עמדת כריזה .8.15.8

העמדה תהיה מסוג מעולה, לעבודה ממושכת.

העמדה תהיה להתקנה על שולחן, עם מיקרופון כריזה כמתואר.

כמות האזורים המירבית לכריזה - בהתאם לכתב הכמויות. תהיה אפשרות לכרוז לכל אזור בנפרד, לכל קומבינציה של אזורים וכן לכל האזורים ביחד. אופציה אחרונה זו תהיה על ידי לחצן מיוחד "כריזה כללית".

עוצמת הכריזה לא תיקבע על ידי עוצמת הדיבור למיקרופון אלא תישלט על ידי מעגל A.G.C.

העמדה תצויד במחווון לציון עוצמת רמת הכריזה. כמו כן תצויד העמדה בנורית לציון כריזה מעמדה אחרת.

כפתורי ההפעלה והבחירה של האזורים יהיו מטיפוס מואר.

מתח ההפעלה של העמדה לא יעלה על 24 וולט.

העמדה תהיה מיועדת לעבוד במשולב עם עמדת כריזה נוספת. עדיפות לכריזה תהיה לפי בחירה בין עדיפות מוכתבת מראש, או עדיפות לפי הכורז הראשון או אפשרות של כריזה מקבילה משתי עמדות.

שילוט אזורי הכריזה יקבע במשולב עם המזמין באמצעות המפקח.

שפופרת/מיקרופון לכריזה חירום .8.15.9

המערכת תהיה להתקנה משוקעת או גלויה בקיר, ותהיה מאושרת UL לשימוש במערכות תומכות חיים, להעברת הודעות.

המערכת תהיה כדוגמת המובא להלן ולרבות קופסת גב מתאימה עם מכסה קדמי:



L22-310-FT



L22-320-FT

TELEPHONE STATION AND JACK ASSEMBLIES

HANDSET/HOOKSWITCH ASSEMBLIES FOR ETC SYSTEM

L22 Series. Assemblies are designed for proprietary use with the ETC System. Models consist of handset, chrome hanger hookswitch, steel mounting raceway with painted finish, sidetone network and 7-point barrier strip termination. Selection includes models with coiled cord or armored cable for installation in appropriate surface or recessed enclosures. Finished in textured red epoxy. Listed under UL Standard 864.

MODEL	CORD TYPE	MOUNTS ENCLOSURE	ENCLOSURE TYPE	FINISH
L22-300-FT	Coil Cord	L20-300-BX	Recessed	Textured Red Epoxy
L22-303-FT	22" Armored Cable	L20-300-BX	Recessed	
L22-310-FT	Coil Cord	L20-310-BX	Surface	
L22-313-FT	22" Armored Cable	L20-310-BX	Surface	

TELEPHONE HANDSET FOR ETC SYSTEM

L22-320-FT. Handset is designed for exclusive application with the ETC System. Unit is complete with coiled cord and three-circuit plug for use with L22 Series receptacles only. Transmitter is high-quality carbon with impedance of 25-50 ohms. The receiver contains a magnetic, ring armature diaphragm with impedance of 150 ohms. Handset is red. (Convenient storage cabinets are also available refer to optional TCR and TCS Series enclosures on page 4.) Listed under UL Standard 864.

MODEL	CORD TYPE	MOUNTS RECEPTACLE MODELS	FINISH
L22-320-FT	Coil Cord	L22-330-FT, L22-340-FT	Red

8.16 מערכת כיבוי אוטומטי בלוח.

כללי

המערכת המתוארת לעיל כוללת אספקה, הובלה, התקנה, חיבור והפעלה של מערכת לכיבוי אוטומטי בגז ללוח חלוקה.

מרכיבי הציוד הנוגעים למערכת הכיבוי כגון: מיכלי האיחסון, גז הכיבוי, צורת ההפצה ונחירי הפיזור יענו לדרישות המפורטות ב-N.F.P.A מס' A12 וכן E72, המהדורות האחרונות והעדכניות.

- יעשה שימוש אך רק במכלים מקוריים של היצרן כולל ראשי ההפעלה המקוריים.
- יש להציג את קטלוג היצרן עם המספר הקטלוגי לכל רכיב במיכל.
- ציוד מכלים מקורי המאושר להתקנה כולל כל הרכיבים כפי שמופיעים בקטלוג היצרן.
- יש לספק תוכניות הרצה במחשב לכל התקנה.
- משקלי הגז הנקובים בכתב הכמויות הנן כמויות מינימום לריכוז המבוקש.
- ה דרישות הקובעות הן דרישות ה- NFPA הרלבנטיות.
- המניפולד הנדרש יהיה מתוצרת היצרן המקורי. לא יתקבל מכל "מקומי".
- בכל יציאת מכל יותקן שסתום אל חוזר.
- למניפולד תצורף תעודת הבדיקה בלחץ של היצרן בחו"ל.
- חישוב הריכוז להרצת המחשב הינו מינימום 8.5%.
- מילוי המיכלים יבוצע אך ורק בחו"ל ע"י היצרן. לא יתקבל מילוי מקומי.

מערכת כיבוי אוטומטי ללוח תכיל את המרכיבים הראשיים הבאים:

- רכזת גילוי והפעלה אוטומטית, המהווה את רכזת גילוי העשן הראשית של הפרויקט.

2022 – מפרט טכני מכרז אחזקה חשמל תקשורת תאורה עיריית דימונה

- גלאים מורכבים מעל חלקו העליון של לוח. בלוח בעל מספר תאים יורכבו גלאים בכמות המתאימה, באופן שיובטח גילוי עשן מוקדם מכל חלק של הלוח.

- נחירי גז הכיבוי, מותקנים בחלקו העליון של לוח, מעל פתחים המיועדים למטרה זו.

- צנרת הפצת גז הכיבוי, מותקנת בתוואי ממיכל האיחסון ועד נחירי הפיזור.

- מיכל איחסון וגז כיבוי, עם ברז חשמלי המופעל על ידי הרכזת הנ"ל. המיכל יותקן מחוץ ללוח החשמל. חיזוק המיכל ייעשה לקיר נישה או חדר חשמל, באמצעות חבקי מתכת. שיחרור המיכל מהחבקים ייעשה באמצעות ברגי פרפר בחבקים עצמם, ללא צורך לפירוק חיבור החבקים לקיר.

- מד לחץ / תכולה של גז הכיבוי עם סימון התחום התקין.
- מערכת התראה על ירידת לחץ הגז מתחת למינימום התקין, לרבות חיבור ליחידת כתובת לצורך התראה ברכזת גילוי האש.

המערכת תותקן בתיאום מלא עם הלוח (ויצרן הלוח) אליו היא מיועדת. כל הפתחים והכיסויים המיועדים לגלאים ולנחירי הכיבוי יבוצעו במקום יצורו של הלוח, ולא באתר.

על הקבלן להמציא חישובי כמות גז הכיבוי עבור כל לוח המיועד לכיבוי אוטומטי בגז.



תיאור מרכיבי המערכת:

הרכבת:

הרכבת תחובר לנקודות הקצה הבאות:

- גלאים בלוח.
- ברז חשמלי בבלון הגז.
- סליל הפסקה של מפסק ראשי בלוח חלוקה נשוא הכיבוי.
- צופרי אזעקה/נצנצים.
- לחצן/נים ידניים להפעלת הכיבוי.

פעולת המערכת:

- עם גילוי אש/עשן באחד משני אזורי גילוי או בשני אזורים של כל אחד מלוחות החלוקה, תפעיל המערכת את אמצעי האזעקה שלה:

22166 – מפרט טכני מכרז אחזקה חשמל תקשורת תאורה עיריית דימונה 2022

- צופר פנימי ונורית/ות סימון ברכזת (כמתואר במיפרט ובתקנות)
- צופרי האזעקה/נצנצים חיצוניים לרכזת.

עם גילוי אש/עשן בשני אזורי הגילוי של המערכת גם יחד, תבצע הרכזת:

- ניתוק מפסקים ראשיים של לוח נשוא הכיבוי, על ידי מתן פקודה לסלילי/ה הפסקה שלו.
- הזרמת גז הכיבוי, על ידי מתן פקודה לברז החשמלי של מיכל איחסון גז הכיבוי.

לאחר העלמות ההתראות מהגלאים ולחיצה על לחצן "ריסט" תיפסק פעולת הצופרים והמערכת תחזור למצב הקודם שלה, מוכנה לפעולה.

לחצן כיבוי:

לחצני כיבוי יחוברו בקווים נפרדים לרכזת. לחיצה על הלחצן תפעיל את מערכת הכיבוי ותיתן חווי ברכזת על מיקום הפעלת הכיבוי.

הלחצן יהיה מאושר ANSI/UL 38 מהדורה אחרונה או תקן ישראלי 1220 חלק 6 וישא תו תקן תואם.

גז הכיבוי:

- גז הכיבוי יהיה מסוג FM-200 מתוצרת KIDDE או FIKE אשר יכלול את הגז עצמו וכן אספקה ומילוי המיכלים כולל דיחוס בחנקן, שיעשה באתר. הקבלן יספק תעודות בדיקות משקל ולחץ עבור הגז בתוך כל מיכל.

- איכות גז הכיבוי תהיה בהתאם לדרישות ה- N.F.P.A. 12A סעיף 2, 9, A-1.

מיכל איחסון:

מיכל איחסון לגז הכיבוי יהיה בהתאם לדרישות המפורטות ב- N.F.P.A. 12A וישא אישור UL-FM.

המיכל יותקן מחוץ ללוח החשמל עבורו הוא מיועד.

שסתום שחרור הגז מהמיכל יופעל בהפעלה חשמלית מהרכזת, או בהפעלה ידנית במקרה הצורך.

ההפעלה החשמלית תיעשה על ידי ברז חשמלי, מופעל במתח הנמוך והישר של הרכזת.

מיכל יהיה בעל נפח מתאים לאיחסון כמות גז הכיבוי תחת לחץ הגז ההודף. תחום האיחסון לא ירד מ- 40 ליברות לרגל מעוקב ולא יעלה על 70 ליברות לרגל מעוקב.

הגז הדוחף יהיה חנקן יבש.

מיכל יהיה מסוג המאפשר מילוי וחיידוש במידת הצורך במקומו הקבוע.

22166 – מפרט טכני מכרז אחזקה חשמל תקשורת תאורה עיריית דימונה 2022

בחזית כל שסתום יהיה מד לחץ המראה את הלחץ במיכל, וכן שלט מוטבע עם משקל המיכל והגז.

המיכל יותקן ויחוזק לקיר בהתאם להוראות היצרן, ובהעדרן - כמתואר לעיל.

צנרת ומחברים:

- צנרת ההפצה על כל מרכיביה תהיה מנחשת.

- כל האביזרים והמחברים במערכת יחוברו בעזרת אביזרים המיועדים ללחץ של 2000 ליברות.

- במקרה של אביזרים בתברג קוני יהיו האביזרים מתאימים לצנרת ויחוברו בעזרת אומים מתאימים ובקוטר מתאים לקטרי הצנרת.

- כל האביזרים לחיבור נחירי הפיזור יהיו לפי תברג חיצוני מסוג N.P.T. בקוטר מתאים בהתאם לחישוב ממוחשב.

- עיגון צנרת לתקרה, קירות ולוח חשמל יעשה בצורה יציבה ויביא בחשבון את העומסים הדינמיים שיופעלו על הצנרת בעת שיחרור הגז.

- בכל מקרה, לא יעלה המרחק המירבי בין העוגנים המחזקים על 180 ס"מ.

8.17 מיתקני מתח גבוה

(בנוסף לאמור בסעיף 08.10 במפרט הכללי למתקני חשמל)

רשימת ציוד מאושר למתח ביניים:

הציוד יהיה לבחירת מהנדס החשמל הראשי של ר"י מבין היצרנים המפורטים:

שנאים:

"ארדן", "ון רול", "פרנסטרפו", "Trafo-Union\Siemens", "SEA", "TESAR", "ABB", "TMC".

ציוד מיתוג:

(בתנאי שעומד בתקנים המפורטים בהמשך)

.Merlin Gerin

.(Sace, Calor Emag) ABB

"סימנס".

.Alstrom

.Ormazabal

.Areva

הגנות:

22166 – מפרט טכני מכרז אחזקה חשמל תקשורת תאורה עיריית דימונה 2022

תהיינה מתוצרת "מרלאן ג'ראן" או "ABB" או "סימנס" בהתאמה למפרט המיוחד שבפרק זה, מהדגם החדש ביותר הקיים של היצרן המוצע.

1. מתקני מתח גבוה:

כל המפורט בפרק "מתח גבוה" זה יעשה באישור בכתב ובתיאום עם חברת החשמל.

לוח מיתוג וחלוקה למתח גבוה יהיה בנוי מתאים המחוברים יחדיו עם אפשרות להרחבה עתידית לשני הצדדים.

מערכת המיתוג תהיה בגז 6SF או בוואקום.

8.17.1. כללי:

הציוד יהיה מסוג "Metal Enclosed" להתקנה פנימית, בדוק על פי התקן IEC 62271-200 ועונה להגדרות הבאות:

- סיווג ציוד מיתוג – PI - הפרדות מבודדות,
- סיווג יתירות – LSC2A
- סיווג עמידה בקשת פנימית – A-FL
- הציוד יהיה מודולרי, כך שניתן יהיה להוסיף או לגרוע יחידות פונקציונליות שונות מבלי לבצע שינויים בלוח, אלא אך ורק ע"י הצמדת התאים וחיבור פסי צבירה ביניהם. פסי הצבירה יהיו באוויר ומבודדים.

גז מסוג SF6 ישמש כתווך להבדדה ומיתוג. ציוד המיתוג, מפסקים/מנתקים יעבדו בשיטות הפסקה המתאימות לעבודה בעזרת SF6. מכלי הגז המורכבים בציוד ומכילים את המגעים יענו לדרישות "אטום לכל החיים" Sealed for life עפ"י תקן IEC56 ובנוסף יעמדו בבדיקות המוגדרות ב- IEC60694/6.8.3 Sealed pressure system – אורך חיים צפוי 30 שנה.

לחץ הגז בציוד לא יעלה על 0.4 באר (יחסי) במנתקים ו-0.5 באר במפסקים. המכלים עצמם יהיו בנויים מיציקת אפוקסי.

כל החלקים המרכיבים את תא המתח הגבוה יהיו נטולי תחזוקה " Maintenance free".

בכל מקרה של עלית לחץ בתא הגז, יהיה שחרור לחץ בכיוון אחורי וכלפי מטה, כך שלא תהיה פליטה קדימה אשר עלולה לסכן את המפעיל.

כל התאים יהיו מוגנים IP20 עפ"י תקן IEC60529.

נתונים טכניים:

24 (KV)
50 (50 HZ -1MIN KV RMS)

מתח נומינלי
רמת בידוד

22166 – מפרט טכני מכרז אחזקה חשמל תקשורת תאורה עיריית דימונה 2022

125 (1.2/50 μ S KV Peak)	הספק קצר סימטרי
500 (MVA)	יכולת עמידה בזרם קצר
16 (KA RMS/1S)	עמידה בקשת פנימית בכל 5 הקריטריונים Internal Arc
16 (KA RMS/ 1S)	עמידות אלקטרו דינמית
36.5 (KV Peak)	זרם נומינלי
630(A)	טמפרטורת הסביבה
40 ($^{\circ}$ C)	

תקנים ובדיקות:

כל חלקי הלוח ופרטיו השונים מנתקים/מפסקים וכו' ייבדקו בהתאם לתקנים הבאים:

IEC 60694	Common specification for high-voltage switchgear.
IEC 62271-200	Metal-enclosed switchgear and control gear.
IEC 60265	High voltage switches..
IEC 60420	High voltage AC switch-fuse combination
IEC 60255	Electrical relays
IEC 62271-100	High voltage AC circuit breakers.
IEC 62271-102	High voltage AC Disconnectors & earthing switches.

8.17.2 לוח מתח גבוה

לוח המתח הגבוה יהיה מיועד להעמדה חופשית על רצפת בטון. בחלקו התחתון של הלוח יהיה בסיס עשוי פרופיל U 100 כך שהלוח יוכל לעמוד ללא תמיכות נוספות. הלוח יהיה צמוד בחלקו האחורי לקיר והוא יבנה לגישה מלפנים בלבד. כניסות הכבלים יהיו בהתאם לקיים ואפשרי בהתחשב בתנאי ההתקנה המיוחדים באתר. הלוח יהיה אטום ומוגן IP 32 עפ"י תקן IEC 60529.

הלוח יהיה מסוג Metal Enclosed כמוגדר לעיל.

בכל תא תהיה הפרדה בין הפונקציות השונות:

1. מזב"ג/מנתק
2. פסי צבירה.
3. תא מתח נמוך הכולל את מערכת הפיקוד וההגנות.

התאים יהיו עשויים מנירוסטה או פח מגולוון צבוע באבקת אפוקסי/פוליאסטר קלזיה בתנור, בעובי 1 מיקרון לפחות.
בלוח יותקן פס הארקה לכל אורכו. הפס יהיה עשוי נחושת ויורכב למעשה כחיבור רציף של פסי הארקה הקיימים בתאים עצמם.
כל חיווט הפיקוד ייעשה ע"י חוטי נחושת גמישים מבודדים למתח 750V ולטמפרטורת עבודה 90° C. כל חוט יהיה מסומן ע"י סימוניות פלסטיק עם מספור בשני קצותיו. חוטי הפיקוד יועברו כולם בתעלות פלסטיות מחורצות עם מכסה מתפרק או צינורות משוריינים ויהיו בחתך 1.5 מ"ר מלבד חוטי מעגלי הזרם המשניים שיהיו 4 מ"ר.
פסי הצבירה יהיו באויר, מבודדים למתח 24 KV (או 36 ק.ו. כאשר רלבנטי) ומתאימים לזרם נומינלי של 630 אמפר.

22166 – מפרט טכני מכרז אחזקה חשמל תקשורת תאורה עיריית דימונה 2022

בכל תא יהיה מחמם דגם אמבטיה בהספק המותאם ע"י היצרן לגודל התא.
בכל תא תהייה הגנה לפקוד, הגנה וסימון לגוף החימום, ע"י מא"ז דו קוטבי נפרד לפונקציה.

על הספק לציין בהצעתו מידות מדויקות של התאים ועליו לקחת בחשבון את המידות המקסימליות שנלקחו בחשבון ע"י המתכנן ולבצע את התאים בהתאם.
בכל תא יהיה השילוט הבא:

- מספר סידורי.
- יעוד התא.
- שילוט לאביזרי פקוד או מא"זים
- השלטים כולם יהיו מסוג סנדוויץ.

הזנות מתח פיקוד כמסומן בתוכניות.

חלקם התחתון של התאים יהיה בנוי עם שיפוע בחלקו הקדמי כך שיתאפשר הוצאה והכנסה חופשית של המפסק.

הלוח יהיה בנוי בדרגת אטימה IP 32. הלוח יהיה בנוי עם גישה מלפנים ומאחור. יחד עם זאת לא תהיה חובה לגישה מאחור לצורכי תחזוקה.
כניסות הכבלים יהיו בהתאם לתנאי ההתקנה באתר, עם סידורי הבידוד המתחייבים.
על הספק לציין בהצעתו מידות התאים ולצרף פרוספקט מתאים.
הקבלן יהיה אחראי ל:

- בדיקת תוכניות הנדסה אזרחית להתקנת הלוח.
- לסידורים הדרושים להרמת והכנסת הלוח למקומו המיועד באתר. גם האמור לעיל כולל במחיר לוח.

כל תוספת של עבודה, אביזרים או חומרים שידרשו להתקנת הלוח תהיה על חשבון הקבלן ותיכלל במחיר הלוח.

תא המכיל ציוד לשליפה יהיה בנוי עם תריסי ביטחון. תריסי הביטחון יסגרו כאשר ציוד המיתוג שלוף, ויבטיחו הגנה מושלמת של המפעיל מפני נגיעה בקצוות החיבור.
כל הדלתות עבור הגישה הקדמית והאחורית יהיו עם ידיות, עם סדורי נעילה ועם תפיסות לתפיסת הדלת במצב פתוח.

חלק קדמי של לוח יכול Mimic Diagram (תרשים סכימתי) מלא המראה את התוכנית החד קוית של הלוח.

פסי הצבירה יהיו פסים מבודדים למתח המקסימלי.
הארקת התא ואביזריו תיעשה באמצעות פס נחושת רציף המקשר את כל חלקיו.
לפס זה יחוברו כל חלקי המתכת של התא, לרבות תעלות כבלים, צינורות משוריינים דלתות, שריון כבלים ודומה.

בלוח יהיו גשורי הארקה בחתך של 16 מ"מ בין כל הדלתות לחלק הקבוע של הלוח.

תא יציוד בשני גופי חימום של 250 ווט כל אחד. גופי החימום יהיו מטיפוס "אמבטיה". מיתקן החימום יציוד במד זרם, לשני גופי החימום. בסקלת המכשיר יסומן זרם הצריכה של שני הגופים ביחד. הפעלת גופי החימום תיעשה על ידי מד לחות.
כל תא תהיה מנורת תאורה פלורסצנטית דגם של 230 וולט עם מפסק הפעלה וחצי אוטומט

22166 – מפרט טכני מכרז אחזקה חשמל תקשורת תאורה עיריית דימונה 2022

להגנה.

בכל תא תהיה ההגנה לפקוד והגנה לסימון ע"י חצי אוטומט דו קטבי נפרד לכל פונקציה, עם מגע עזר כרגיל פתוח וכרגיל סגור להתראה.
בכל תא תהיה הגנה לצרכני 230V, 50 HZ.
יחידת הגנות המשולבת במנתק תהיה מצוידת במערכת אל-פסק או מערכת מצברים ללא טיפול עם מטען מתאים, מותקנים בתא המתח הנמוך של תא המיתוג.
לוח יהיה בנוי מפחי ברזל בעובי שאינו נופל מ- 2.5 מ"מ ורצפה בעובי של 5 מ"מ לפחות.
בדרך כלל תהיה כניסת הכבלים מלמטה. במקרה זה, יותקן בחלק התחתון של הלוח כיסוי מתפרק בחלק של כניסת הכבלים. הכיסוי יהיה מחומר בדוד. החומר ממנו עשוי הכסוי חייב לקבל את אשור המזמין. הכיסוי יהיה נפרד לכל תא ויאפשר כניסת כבלים בודדים. הכיסוי יהיה כיסוי מתפרק הבנוי משני חצאים ויאפשר אטימת חלקו התחתון של התא.

8.17.3. בדיקות

כל חלקי לוח יבדקו בהתאם לתקנים בהוצאה המאוחרת ביותר וכן הוראות חברת החשמל. הבדיקות תהיינה בהשתתפות נציג המזמין. אישור סופי יינתן בכל מקרה ע"י נציג חברת החשמל.

בדיקות במפעל היצרן:

הלוח ייבדק במפעל היצרן ויימסר דו"ח בדיקה מפורט בשלושה העתקים. קבלה ואישור הדו"ח יהיו תנאי למשלוח הלוח לשטח. הדו"ח ישלח למזמין עד יומיים לאחר סיום הבדיקות.

בדיקות במפעל תכולונה:

- א. בדיקה במתח נומינלי.
- ב. בדיקת כל הציוד והלוח במתח של 50KV למשך 1 דקה.
- ג. בדיקת כל מערכת הפיקוד.
- ד. בדיקת כל מערכת ההגנות ע"י העברת זרם בצד ראשוני.
- ה. בדיקת שילוט ומספור חוטים.
- ו. בדיקות מכניות של המערכת.
- ז. כל יתר הבדיקות המוגדרות בתקן.

בדיקות באתר תכולונה:

- א. בדיקת בידוד.
- ב. בדיקה במתח נומינלי.
- ג. בדיקת מתח יתר (ב-75% בלבד).
- ד. בדיקת שלמות פסי צבירה וכל החבורים.
- ה. בדיקת חווט מלאה.

8.17.4. מפסק זרם בגז - מזב"ג

1. כללי:

המזב"ג יהיה מסוג Metal-Enclosed. המפסק עצמו יהיה בנוי משלושה מכלי אפוקסי נפרדים המכילים את שלושת מגעי המפסק וממולאים בגז SF6.

22166 – מפרט טכני מכרז אחזקה חשמל תקשורת תאורה עיריית דימונה 2022

מפסק הזרם יהיה "לשליפה" ויהיה להרכבה בתא המתואר. רק בהיעדר אפשרות פיסית להתקנת מפסק לשליפה (מפאת הרוחב המוגבל) יאשר המפקח התקנת ציוד שאינו לשליפה.

אטימות המפסק תיבדק במפעל היצרן באמצעות גשש דליפות והלוגן, כך שהציוד יתאים לדרישות "אטימות לכל החיים" עפ"י תקן IEC – 56 וכמוגדר במפרט הכללי.

תא המזב"ג יהיה מודולרי כך שתתאפשר הרחבה לשני צדדיו בעזרת פסי צבירה באוויר, ללא צורך בהתערבות במכלים הכוללים גז SF6.

המפסק יעמוד בבדיקות אב טיפוס המפורטות בתקן IEC 62271-100

באיזור החיבור בין המגעים הקבועים והמגעים הנשלפים של המפסק, יותקנו תריסים מפח הנסגרים אוטומטית עם שליפת המפסק למצב TEST.

מפסק הזרם יהיה תלת קוטבי.

המפ"ז יהיה מיועד להפעלה חשמלית והפעלה ידנית. מתיחת קפיץ התיפעול תתבצע ע"י מנוע חשמלי (אנרגיה צבורה) וההפעלה תעשה ע"י סליל סגירה.

ניתוק המפ"ז יעשה ע"י סליל הפסקה.

מלבד האמור לעיל תהיה גם אפשרות למתיחה ידנית של הקפיץ, וכן הפעלה והפסקה מכנית של המפ"ז.

מתח העבודה יהיה 24 VDC לסלילים ו-220VA למנוע הדריכה. אספקת מתח הפיקוד לסלילים יהיה חלק אינטגרלי מציוד התא/המפסק (וממחירו).

למפ"ז יהיה חגור מכני אשר ימנע את הכנסתו או הוצאתו ממקומו כל זמן שהוא מחובר. כן תמנע סגירת המפסק כל זמן שהעגלה לא נמצאת במצב לגמרי מחובר או במצב TEST.

למפ"ז בגז SF6 יהיה מפסק לחץ אשר ישנה מצב מגעיו עם ירידת לחץ הגז.

המפ"ז יהיה מסוג נשלף בעל שני מצבים קבועים בתוך התא. מצב "מחובר" ומצב "TEST". המעבר בין שני המצבים יבוצע באמצעות ידית שליפה ללא צורך בפתיחת דלת התא.

למפ"ז יהיה סידור שקע-תקע לפיקוד המיועד לשליפה אוטומטית יחד עם שליפת המגעים הראשיים של מפסק הזרם. לא תתאפשר תנועת מפ"ז בתוך התא, אלא כאשר שקע-תקע הפיקוד מחובר.

2. נתונים טכניים:

24 (KV)	מתח נומינלי
50 (50 HZ -1MIN KV RMS)	רמת בידוד
125(1.2/50 μ S KV PEAK)	
500 (MVA)	הספק קצר סימטרי
16 (KA RMS/ 1S)	יכולת עמידה בזרם קצר

22166 – מפרט טכני מכרז אחזקה חשמל תקשורת תאורה עיריית דימונה 2022

עמידה בקשת פנימית בכל 5 הקריטריונים	16 (KA RMS/ 1S)
עמידות אלקטרו דינמית	36.5 (KV PEAK)
זרם נומינלי	630 (A)
טמפרטורת הסביבה	(°c) (5-) ועד 40 (בעבודה עפ"י IEC 56)
מספר פעולות מכניות וחשמליות	10,000
מספר פעולות חשמליות בקצר	12.5 KA בזרם 40
רוחב תא	750 מ"מ

2. המזב"ג יהיה מיועד להפעלה חשמלית. מתיחת הקפיץ תתבצע ע"י מנוע חשמלי (אנרגיה צבורה) והפעלה תעשה ע"י סליל סגירה, ניתוק המזב"ג ייעשה ע"י סליל הפסקה. כמו כן תהיה אפשרות מתיחה ידנית של הקפיץ וכן הפעלה והפסקה של המזב"ג ע"י ידית/לחצן הנמצא בחזית המפסק.

3. המזב"ג יכיל מנתק הפרדה בגז SF6. המנתק ימוקם בכניסה למפסק וינתק אותו מפסי הצבירה, למנתק יהיה מצב נוסף מוארק.

חיגור מנעולים בין מנגנון הפעלת המנתק לבין מנגנון הפעלת המפסק יבטיח מפני אפשרות ניתוק בזמן שהמפסק במצב מחובר. כמו כן חיגור לדלת התא לא יאפשר פתיחת אלא בזמן שהמפסק במצב פתוח והמנתק במצב מוארק.

ידית הפעלה אחת תשמש את מנגנון הפעלת המנתק ומנגנון מנתק הארקה.

המנתק יהיה בנוי עם מנגנון סגירה/פתיחה מהיר ללא קשר לפעולת הידית "Quick Make and Quick Break mechanism"

4. המזב"ג יכיל את האביזרים הבאים:

- א. מנוע לדריכת הקפיץ 230 VAC
- ב. סליל הפעלה 230 VAC
- ג. סליל הפסקה 230 VAC
- ד. מגעי עזר 4NO- 4NC
- ה. מגעי עזר למנתק בעומס.
- ו. מגעי עזר למקצר הארקה.
- ז. תא מתח נמוך.
- ח. גופי חימום מפוקדים ע"י רגש לחות.
- ט. לחצן ניתוק מכני.
- י. לחצן חיבור מכני.
- יא. ידית מתיחת קפיץ.
- יב. מראה מצב מגעים מכני.
- יג. שלוש נוריות סימון ניאון המחוברות ישירות ליציאה דרך מחלק מתח קיבולי.
- יד. חיבור לכבלים מותאם לשלושה גידים XPLE בחתך של עד 240 מ"מ"ר.
- טו. כולאי ברק, (בהתאם לכתב הכמויות).
- טז. מערכת הגנה ומדידה בהתאם לכתב הכמויות ולמפרט הטכני שבהמשך.
- יז. שלושה משני זרם להזנת מערכת המדידה וההגנות המשניות בעלי ליפוף כפול 100/50/5/5 A 7.5VA Class 0,5 5VA 5P15

22166 – מפרט טכני מכרז אחזקה חשמל תקשורת תאורה עיריית דימונה 2022

משני זרם:

משני הזרם יהיו מסוג יצוקים אפוקסי להתקנה במערכת הפסים של התא המתואר, במתח עבודה מלא. משני הזרם כוללים גרעין הגנה וגרעין מדידה ביחס השנאה כפי שמצוין בכתב הכמויות והתכניות.

נתונים טכניים:

22KV	מתח עבודה
50KV / 1 דקה	מתח בדיקה
16 KA / 1 שניה	יכולת עמידה תרמית
40KA	יכולת עמידה דינמית
.15 VA, 5P10	גרעין הגנה:
15 VA, CLI מקדם בטחון למכשירים SF 5	גרעין מדידה:

משני מתח:

משני המתח יהיו מסוג יצוקים אפוקסי ומצוידים ב-2 גרעינים.

משני המתח יהיו בעלי הנתונים הטכניים הבאים:

22 / 3 KV	מתח כניסה
0.11 / 3KV / 3 KV	מתח יציאה
30 VA , 1CL	גרעין מדידה
30 VA , P3	גרעין הגנה
50 KV / 1 דקה	מתח בדיקה

רק כאשר משני המתח יותקנו בתא כניסה מרשת חברת החשמל או מגנרטור חירום, הם יהיו מוגנים בנתיכים בצד מתח גבוה ונשלפים, הכלולים במחיר המפסק. ניתן יהיה להחליף נתיכים בצד מ"ג ללא הפסקת המתח במסדר. בשאר המקרים אין צורך בנתיכים אלה.

מנתקי הארקה:

מנתקי הארקה יהיו בעלי הנתונים הבאים:

24 KV	מתח עבודה
40KA	יכולת סגירה בקצר
16 KA / 3 שניות	עמידה בזרם קצר
50 KV / 1 דקה	מתח בדיקה

מנתקי ההארקה יהיו בעלי מנגנון הפעלה לסגירה מהירה ויופעלו מחזית הלוח. הם יהיו מצוידים במראה מצב וכן ב-2 מגעי עזר מחליפים.

יהיה חיבור מכני שיאפשר סגירת מנתק ההארקה רק כאשר מפסק הזרם במצב "TEST" או שלוף מחוץ לתא.

22166 – מפרט טכני מכרז אחזקה חשמל תקשורת תאורה עיריית דימונה 2022

8.17.5. ציוד הגנה, מדידה ופיקוח:

לוח מ"ג יכול כלול בדרך כלל את הציוד שיפורט להלן:

מתחי פיקוד:

מתחי הפיקוד יהיו לפי החלוקה הבאה (אלא אם כן צויין אחרת):

- 230 וולט זרם חילופין: ישמש להזנת גופי חימום, תאורות, מכשירי מדידה וכן למנועי דריכת קפיץ למפסקי זרם.

הזנה זו תתקבל בדרך כלל מלוח מ"ג ראשי במתקן, משדה חיוני.

- 24 וולט זרם ישר: ישמש להזנת ממסרי הגנה וסלילי הפיקוד של ציוד המיתוג. לצורך זה תותקן בלוח יחידת אספקה לזרם ישר הכוללת ספק/מטען למתח כניסת 230 וולט/ז"ח וכן מצברים נטענים להבטחת זמן גיבוי של 24 שעות לפחות. המצברים יהיו מטיפוס "ניקל קדמיום" א.ש.ע.

ממסרי הגנה - זרם

ממסרי הגנת זרם תלת פאזיים יהיו נשלפים על בסיס מיקרופרוססור, מיועדים לכניסות זרם של 1 A או 5 A ויכללו יציאת תקשורת RS 232 או RS 485.

הזנת הממסר: 24 וולט / ז"י.

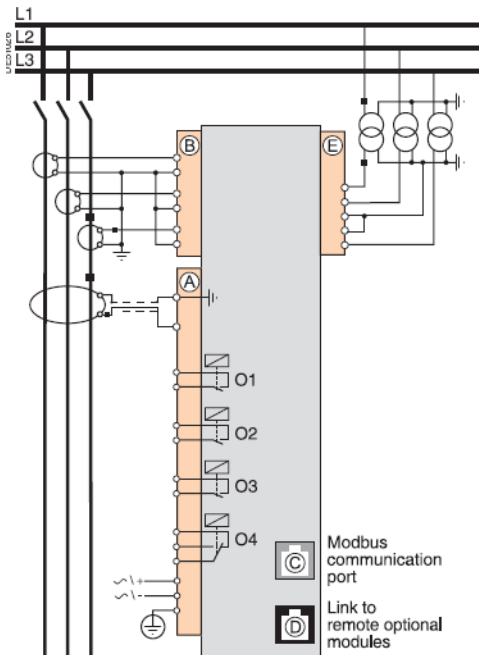
מגעי יציאה: 3-4 מערכות מגעים ניתנים לתכנות.

צג: צג אלפא נומרי ו/או נורות לחיווי תקלות ומצבי הפעלה.

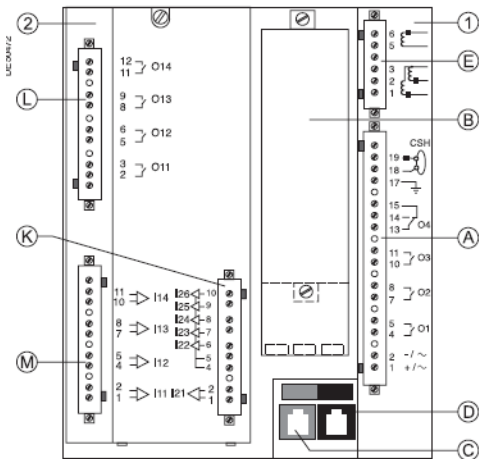
מגעי תקלה: הממסר כולל מערכת בדיקה עצמית עם מגעי "תקלה".

ממסר הגנה יהיה מסוג המאושר ע"י חברת החשמל כדוגמת המתואר לעיל, סדרה T40 להגנות שבאי:

- S40, S41, S42: substation incomers and feeders protection
- T40, T42: transformer protection
- M41: motor protection
- G40: generator protection.



Sepam series 40 connection scheme.



Sepam series 40 rear face:

- ① Base unit.
- A Main connector.
- B Input current connector.
- C Modbus communication port.
- D Link to remote optional modules.
- E Input voltage connector.
- ② Optional module, 10 inputs and 4 outputs.

Protections	ANSI code	S40	S41	S42	T40	T42	M41	G40
Phase overcurrent	50/51	4	4	4	4	4	4	4
Voltage restrained overcurrent	50V/51V							1
Earth fault, sensitive earth fault	50N/51N 50G/51G	4	4	4	4	4	4	4
Breaker failure	50BF	1	1	1	1	1	1	1
Unbalance/negative sequence	46	2	2	2	2	2	2	2
Directional phase overcurrent	67		2		2			
Directional earth fault	67N/67NC		2	2		2		
Directional real overpower	32P		1	1			1	1
Directional reactive overpower	32Q/40						1	1
Thermal overload	49 RMS				2	2	2	2
Phase undercurrent	37						1	
Locked rotor, excessive starting time	48/51LR/14						1	
Starts per hour	66						1	
Positive sequence undervoltage	27D						2	
Remanent undervoltage	27R						1	
Undervoltage	27/27S	2	2	2	2	2	2	2
Overvoltage	59	2	2	2	2	2	2	2
Neutral voltage displacement	59N	2	2	2	2	2	2	2
Negative sequence overvoltage	47	1	1	1	1	1	1	1
Overfrequency	81H	2	2	2	2	2	2	2
Underfrequency	81L	4	4	4	4	4	4	4
Recloser (4 cycles)	79	□	□	□				
Temperature monitoring (8 or 16 RTDs, 2 set points per RTD)	38/49T				□	□	□	□
Thermostat / Buchholz	26/63				□	□		
Metering								
RMS phase current I1, I2, I3, residual current I0		■	■	■	■	■	■	■
Average current I1, I2, I3		■	■	■	■	■	■	■
Peak demand current IM1, IM2, IM3		■	■	■	■	■	■	■
Voltage U21, U32, U13, V1, V2, V3		■	■	■	■	■	■	■
Residual voltage V0		■	■	■	■	■	■	■
Positive sequence voltage Vd / rotation direction, Negative sequence voltage Vi		■	■	■	■	■	■	■
Frequency		■	■	■	■	■	■	■
Real / reactive / apparent power P, Q, S		■	■	■	■	■	■	■
Peak demand real/reactive power PM, QM		■	■	■	■	■	■	■
Power factor		■	■	■	■	■	■	■
Calculated real / reactive energy (±W.h, ±var.h)		■	■	■	■	■	■	■
Real/reactive energy impulse counter (±W.h, ±var.h)		□	□	□	□	□	□	□
Temperature					□	□	□	□
Network and machine diagnosis								
Tripping current TripI1, TripI2, TripI3, TripI0		■	■	■	■	■	■	■
Tripping context		■	■	■	■	■	■	■
Unbalance ratio/negative sequence current		■	■	■	■	■	■	■
Phase shift φ0, φ1, φ2, φ3		■	■	■	■	■	■	■
Disturbance recording		■	■	■	■	■	■	■
Thermal capacity used		■	■	■	■	■	■	■
Remaining operating time before overload tripping		■	■	■	■	■	■	■
Waiting time after overload tripping		■	■	■	■	■	■	■
Running hours counter / operating time		■	■	■	■	■	■	■
Starting current and time		■	■	■	■	■	■	■
Start inhibit time delay, number of starts before inhibition		■	■	■	■	■	■	■
Switchgear diagnosis								
Cumulative breaking current		■	■	■	■	■	■	■
Trip circuit supervision		□	□	□	□	□	□	□
Number of operations, operating time, charging time		■	■	■	■	■	■	■
CT/VT supervision		■	■	■	■	■	■	■
Control and monitoring ANSI code								
Circuit breaker / contactor control	94/69	■	■	■	■	■	■	■
Latching / acknowledgment	86	■	■	■	■	■	■	■
Logic discrimination	68	□	□	□	□	□	□	□
Switching of group of settings		■	■	■	■	■	■	■
Annunciation	30	■	■	■	■	■	■	■
Logical equation editor		■	■	■	■	■	■	■
Modbus communication								
Measurement readout		□	□	□	□	□	□	□
Remote indication and time tagging of event		□	□	□	□	□	□	□
Remote control orders		□	□	□	□	□	□	□
Remote setting of protections		□	□	□	□	□	□	□
Transfer of disturbance recording data		□	□	□	□	□	□	□

■ standard, □ according to parameter settings and optional modules.

8.17.6. שנאי יצוק

(ראה 080873).

אחריות הקבלן לשנאי תהיה לתקופה של עשר (10) שנים, פרו-רטה בהתאם למתואר בהמשך. אחריות זו היא בניגוד לאמור בכל מקום אחר במסמכים, ונוגע לאחריות הקבלן לציוד או עבודה.

מיפרט השנאי:

בנוסף לאמור בסעיף דלעיל:

- השנאי יהיה מטיפוס "שקט" למפלס רעש מרבי של 55dB(A) במרחק 1 מ' בנתוני קטלוג יצרן.
- השנאי יוצב על גבי 2 שכבות של רפידות "Super-W-pads" מתוצרת "Mason" עם פח הפרדה בעובי 2 מ"מ בין השכבות.

הספק נקוב בהתאם לכתב הכמויות.

צד מתח גבוה בהתאם לכתב הכמויות.

עמידה בסטנדרטים IEC-76-1 עד IEC-76-5 וכן IEC-726.

צד מתח נמוך 0.23/0.4 ק.ו. בין פאזה לאפס במצב ריקם.

קבוצה וקטוריאליית DYN-11.

מחליף דרגות בצד מ.ג. % 2.5 +/-

תדר עבודה 50 הרץ.

טמפרטורת סביבה עד 40 מעלות.

בידוד מתח גבוה אפוקסי עם צמר זכוכית דרגה F.

יציקת האפוקסי **בואקום, כבה מאליו, ללא פליטת גזים רעילים** בשריפה, כדוגמת שנאי "TRIHAL" של חברת "France Trafo" (רמה F1).

מתח קצר % 6.

עמידה בזרם קצר ז.ק. מלא למשך 6 שניות.

רמת רעש נמוכה מ - 60 ד"ב.

מסגרת - השנאי יסופק עם בסיס מיוחד וגלגלים להסעתו.

22166 – מפרט טכני מכרז אחזקה חשמל תקשורת תאורה עיריית דימונה 2022

חיבורים - מבנה השנאי יהיה מותאם למהלך המתוכנן של כבלי המתח הגבוה והמתח הנמוך שלו. הכוונה למיקום הדקי היציאה והכניסה וצורת החיבור שלהם.

הקבלן יזמין כל שנאי בהתאם לסידור הדרוש לחיבור הכבלים ולא תתקבל טענה של "סטנדרד".

השנאי יהיה מטיפוס המוכר ומאושר גם על ידי חברת החשמל הישראלית. השנאי יעמוד במיפרט הטכני של חברת החשמל לשנאי חלוקה.

בדיקה - כל שנאי יסופק עם תעודת בדיקה של מכון התקנים, עדכנית למועד ההתקנה. (ז"א שהבדיקה נעשתה במהלך 45 הימים האחרונים שלפני ההתקנה).

מערכת תצוגה והגנות טמפרטורה:

השנאי יכלול שלושה גששים (תרמיסטורים) רציפים כדוגמת TP100. הגששים יחוברו ליחידת בקרה אלקטרונית עם שלוש נקודות הפעלה: הפעלה ראשונה מיועדת לאוורור המאוּלץ של השנאי. הפעלה שניה מיועדת למערכת התראה לטמפרטורה גבוהה, ומאפשרת המשך עבודה עם השנאי. הפעלה שלישית, ללא תלות בשניה - מיועדת להפסקת פעולת העמסת השנאי, עקב טמפרטורה העלולה לסכן את השנאי.

ציוד הפיקוד וההתראה יזווד בקופסת בקרה ייעודית, שתהיה להתקנה עצמאית על קיר חדר המתח הגבוה או בתוך לוח החשמל הראשי הניזון מהשנאי הרלבנטי. קופסת הבקרה תכיל גם את התצוגות הבאות:

- טמפרטורה עכשווית של סלילי השנאי.
- טמפרטורה מירבית (היסטורית) של סלילי השנאי.
- טמפרטורת התראה (Set Point) והפסקה כמתואר לעיל.

מערכת ההתראה תפעיל מנורת סימון וצופר של 100 ד"ב. ההתראה תיפעל בטמפרטורה המצינת עבודה בטמפרטורה חריגה העשויה לגרום לנזק לשנאי אם תימשך לתקופה העולה על שעה אחת.

מערכת ההתראה השניה תפעיל סליל הפסקה של מפ"ז (להפסקת העמסת השנאי).

שתי מערכות ההתראה הנ"ל תהיינה מצוידות במגעי עזר יבשים, נפרדים, לחיבור למערכת בקרה מרחוק.

הגששים יותקנו בסליל המתח הנמוך, מחוטים למהדקים על גוף השנאי.

אחריות הקבלן לשנאי

אחריות הקבלן לשנאי תהיה לתקופה של עשר (10) שנים, פרו-רטה.

בתקופה זו יחליף הקבלן כל חלק פגום של השנאי או יספק למזמין שנאי חלופי, בהתאם למקרה.

האחריות כפופה ליישום דרישות הטיפול השנתי של היצרן. המזמין יבחר את מבצע השירות כראות

22166 – מפרט טכני מכרז אחזקה חשמל תקשורת תאורה עיריית דימונה 2022

עיניו ובלבד שיהיה בעל הכישורים המתאימים לעבודה זו.

היקף האחריות יהיה באופן יחסי לשנות השירות של השנאי, באופן הבא:

- בשלוש השנים הראשונות יתקן הקבלן כל פגם ויחליף כל חלק החייב החלפה, וזאת ללא כל תשלום מצידו של המזמין, עבור עבודה או חומר או אביזרים.

- החל מהשנה הרביעית ישא המזמין בהוצאה הנדרשת לתיקון באופן יחסי לשנות השירות של השנאי. לדוגמא:

- המזמין לא יישא בכל הוצאה הנובעת מתיקון לאחר שלוש שנות שירות של השנאי.
- המזמין יישא ב- 40 % מהוצאות תיקון שארע לאחר ארבע שנות שירות של השנאי.
- המזמין יישא ב- 90 % מהוצאות תיקון שארע לאחר תשע שנות שירות של השנאי.

במקרה של מחלוקת הנובעת מעלות התיקון, יכריע מהנדס מטעם המזמין או בורר שייקבע על ידי אגודת המהנדסים.

8.17.7. מנתק הספק אוטומטי בגז SF6 (מאמ"ת)

המאמ"ת יהיה בעל כל התכונות המתוארות בסעיף הדין במפסק זרם בגז (מזב"ג) ולרבות:

מדי זרם - תא המפסק יצויד בשלושה מדי זרם, ניזונים ממשני הזרם המתוארים בהמשך, ובעלי מחוג נוסף, נגרר, לשיא ביקוש. הזרם הנומינלי של מדי הזרם יהיה 5 אמפר, עם סקלה מכוילת בהתאם לזרם הנומינלי של ההגנות התרמיות.

הגנות - המנתק יצויד במערכת הגנות הכוללת את המרכיבים הבאים:

- שלושה משני זרם, להפעלת מערכת ההגנות ולמערכת מדידת זרם. כל משנה זרם יהיה בעל שני גרעינים, להפעלת מערכת ההגנות המתוארת. זרם המוצא של משני הזרם יהיה 5 אמפר. הזרם הראשוני יהיה בהתאמה לצידוד בו הוא מותקן ולזרם הנומינלי אליו הוא מיועד.

- מערכת הגנות אלקטרונית, תלת פאזית, מוזנת במתח ישר (לרבות מערכת אספקת מתח ישר ומצברי גיבוי) ובזרם המוצא של משני הזרם הנ"ל. המערכת תותקן בתא המתח נמוך של המפסק, ותתן את ההגנות הבאות:

- הגנה תרמית, עם אפשרות כוון הזרם הנומינלי בתחום של 60-100 אחוז מהערך הנקוב. ההגנה תיפעל לאחר שהיה ניתנת לבחירה.

- הגנה מגנטית, עם אפשרות כוון זרם ההפעלה בתחום של 200-1000 אחוז מהערך הנקוב. ההגנה תיפעל לאחר שהיה ניתנת לכוון עד ל- 2 שניות.

- הגנה מגנטית כמתואר, ללא השהיות, עם הפעלה בתחום 400-1000 אחוז מהערך הנקוב של זרם העבודה.

מערכת ההגנה תצויד במגעי עזר נפרדים, לציון פעולת כל אחת מההגנות בנפרד.

22166 – מפרט טכני מכרז אחזקה חשמל תקשורת תאורה עיריית דימונה 2022

- מערכת ההגנה תהיה מאושרת על ידי חברת החשמל ככלי לכיול לצורך קביעת גודל חיבור של הצרן, בנוסף לאישורה כמערכת הגנה על שנאי או כבלי מתח גבוה.

פתיחת המנתק בתקלה - בנוסף להפעלה מכנית של המנתק, המתוארת לעיל, יצויד המנתק במנגנון הפותח את שלושת המגעים הראשיים במקרה של פעולת מערכת ההגנות.

המפסק יצויד במראה מצב מכני של המגעים הראשיים.

- המפסק יהיה משולב עם מפסק הארקה. לא ניתן יהיה לסגור את מגעי המפסק כאשר מגשר הארקה משולב.

- הפעלת מגשר הארקה - על ידי ידית מחזית התא.

- ניתן יהיה לנעול את ידית המפסק כאשר הוא במצב פתוח, ולהוציא המפתח רק במצב זה.

- המפסק יצויד במונה פעולות חיבור/ניתוק.

כבלי מתח גבוה: (ראה 08.10.04):

בנוסף לדרישות המפרט הכללי, עמדו הכבלים גם בדרישות אלה:

- מתח נומינלי 24/30 קילוולט 50 הרץ, גם אם מתח העבודה המעשי יהיה נמוך יותר.
- הכבל יהיה מסוג חד גידי בחתך המצוין בתוכניות מתוצרת "סימנס" או ש"ע, ויהיה בקטעים שלמים ללא מופות או הארכות.
- כל הכבלים למ"ג יהיו מאושרים ע"י חב' חשמל.
- סיכוך הכבלים יוארק ב- 2 הקצוות.
- בדיקת הכבלים תעשה לפי תקן בדיקות אשר ח"ח משתמשת בו.

סגירות סופיות לכבלי מתח גבוה:

- סגירות הכבלים יעמדו בדרישות חב' החשמל ובתנאים הנובעים מחיבור המתקן לרשת מתח גבוה.
- הסופיות הפנימיות יהיו למתח 22 KV כדוגמת "רייקם" או ש"ע.

סוג הבידוד:

- בהתקנות פנימיות בתחנות מיתוג ו/או השנאה עצמאיות, שאינן במבנה המשרת מערכות או מטרות אחרות יהיה הכבל מטיפוס N2XSY.

- בהתקנות פנימיות בתחנות מיתוג ו/או השנאה שאינן עצמאיות יהיה הכבל מטיפוס

22166 – מפרט טכני מכרז אחזקה חשמל תקשורת תאורה עיריית דימונה 2022

.N2XSH

- בהתקנות חיצוניות באדמה יהיה הכבל מטיפוס
.N2XS2Y

ארון בטיחות וציוד בטיחות

על הקבלן לספק לוח לציוד בטיחות ולרבות הציוד לתפעול המסדר. ציוד הבטיחות יותקן בתוך ארון פח יעודי שסופק יחד עם הציוד המפורט בהמשך.

ארון בטיחות יהיה ממתכת, בעל מידות 2X0.6X0.4 מ' (עומק X רוחב X גובה), צבוע, ויכיל את (כל) ציוד הבטיחות הבא:

- שני זוגות כפפות למתח גבוה (30 ק.ו. במרכז הארץ).
- 3 נתיכים רזרביים למשני המתח (כאשר רלבנטי).
- משקפי מגן.
- סט מקצרים להתקנה בלוח.
- בודק כפפות פנאומטי.
- "סטטר" למתח גבוה עם מוט מאריך (3-45 ק.ו.).
- מוט חילוץ.
- מוט לשליפת נתיכים (בתחנה עם נתיכים).
- שתי קסדות בטיחות.
- מטף כיבוי אש עם גז מאושר על ידי כיבוי אש.
- שתי מערכות של שלטי בטיחות מכל סוג לתחזוקה שוטפת.

8.17.8. שנאי עם קירור נוזלי:

המזמין שומר לעצמו האופציה להזמין השנאי עם קירור נוזלי במקום קירור אויר (שנאי יצוק). במקרה זה יהיה השנאי בעל התכונות הבאות, לרבות נוזל הקירור:

א. נוזל הקירור:

נוזל הקירור יהיה ידידותי לסביבה כדוגמת נוזל מתוצרת Cooper דגם Envirotemp FR3 או נוזל הקירור המתואר להלן (מתוצרת ABB):

with other materials of transformer construction and is non-oxidizing and non-corrosive at temperatures considerably above normal operating temperatures.

High temperature stability

BIOTEMP® has distinct advantages over other high temperature dielectric fluids with fire and flash points well above 300°C. BIOTEMP® is difficult to ignite and produces only carbon dioxide and water without harmful polyaromatic or silicate byproducts when burned.

Oxidation Stability

BIOTEMP® is provided with oxidation inhibitors at a level non-toxic to humans. During the normal expected life of a unit, the oxidation inhibitors in the fluid should provide more than enough protection from oxidative degradation. Units are shipped under a dry nitrogen blanket and excessive oxidation should not occur unless the fluid is left exposed to air for several hours without degassing before prolonged operation.

Oxidation stability testing shows that BIOTEMP® remains liquid and sludge does not form. Although neutralization values in some cases exceed the maximum specifications set for mineral oil at 72 and 164 hours, Life Test results show that this is not detrimental to the operation of the transformer.

Fire Safety and Codes

Factory Mutual has listed BIOTEMP® as a "Less Flammable" fluid and Underwriters Laboratories classifies it as a "Less Hazardous" dielectric medium in respect to fire hazard. Dielectric fluids are not currently available on the market that can exceed the flash and fire points of BIOTEMP®.

Storage and handling

BIOTEMP® can be transferred and stored similar to petroleum based fluids. Transfer equipment and storage vessels should be clean and free of contaminants and moisture. During storage, the vessel should be airtight and is preferably stored under dry nitrogen. BIOTEMP® is not an aggressive solvent and is not known to degrade rubber hoses or membranes.

Recommended Maintenance

Degassing and refilling the headspace with dry nitrogen after prolonged or frequent exposure (totaling more than five hours) to air is necessary for the life of the fluid. Periodic maintenance tests should follow the same schedule used for mineral oil-filled equipment.

BIOTEMP® TYPICAL FLUID PROPERTIES		
Property	Value	Test Method
Electrical		
Dielectric Breakdown, min.	45 kV @ 25°C	ASTM D877
Dielectric Breakdown, min.	32 kV @ .04" gap 65 kV @ .08" gap	ASTM D1816
Dissipation Factor (Power Factor) max.	0.15% @ 25°C 2.0% @ 100°C	ASTM D924
Relative Permittivity (Dielectric Constant)	3.2 @ 25°C	ASTM D924
Volume Resistivity	1 x 10 ¹³ Ω-cm @ 100°C	ASTM D1169
Dielectric Breakdown, Impulse, min.	100 kV (- needle) 90 kV (- needle)	ASTM D3300
Gassing Tendency, max.	+5.0	ASTM D2300
Physical		
Color, max	<0.5	ASTM D1500
Coefficient of Expansion	6.88 x 10 ⁻⁴ /°C	ASTM D1903
Flash Point, min.	330°C	ASTM D92
Fire Point, min.	360°C	ASTM D92
Pour Point, max.	-15 to -25°C	ASTM D97
Specific Gravity, max.	0.91 @ 15°C	ASTM D1298
Specific Heat (Cal./gm./°C)	0.57 @ 25°C 0.60 @ 100°C 0.67 @ 200°C	ASTM D2766
Thermal Conductivity, W/(mK)	0.17 @ 25°C 0.26 @ 100°C 0.36 @ 200°C	ASTM D2717
Viscosity, cSt, max.	10 @ 100°C 45 @ 40°C 300 @ 0°C	ASTM D445
Visual Appearance	Clear & Bright	ASTM D1524
Chemical		
Corrosive Sulfur	Non - Corrosive	ASTM D1275
Inorganic Chlorides & Sulfates	Non - Detectable	ASTM D878
Moisture Content, max.	150 PPM	ASTM D1533
Neutralization Number (Acid), max.	0.075 mg. KOH/gm.	ASTM D974
PCB Content	Non - Detectable	ASTM D4059

Applications

BIOTEMP® is suitable for application indoors and in areas of heightened environmental sensitivity where any insulating fluid spill could require expensive clean-up procedures.

Retrofilling Transformers

BIOTEMP® mixes in all proportions with mineral oils. Concentrations of mineral oil in excess of 10% by weight may lower the fire point below 300°C. BIOTEMP® does not mix with silicone fluids.

Specification Guide

The dielectric coolant shall be listed less-flammable fluid meeting the requirements of National Electrical Code Section 450-23, including a minimum fire point of 300°C and the requirements of the National Electrical Safety Code (IEEE C2-1997), Section 15. The fluid shall be non-toxic, non-bioaccumulating and biodegradable. It shall be Factory Mutual Approved and UL Classified, BIOTEMP® Fluid or equal.

ב. השנאי:

השנאי יהיה כדוגמת שנאי ההספק של חברת החשמל, מאושר על ידה לשימוש המיועד. בנוסף לאמור לעיל, נזל הקירור יהיה

2022 – מפרט טכני מכרז אחזקה חשמל תקשורת תאורה עיריית דימונה

"ידייתי לסביבה" כמתואר בסעיף הקודם.

להדגשה: בכל מקום בתיאור שבהמשך שרשום "Oil" או נוזל העשוי להתפרש כשמן קירור – הכוונה לנוזל ידייתי לסביבה כמתואר בסעיף הקודם.



Medium Distribution Transformers

(> 250 kVA, ≤ 2000 kVA)

Construction features

Description

MDT transformers are used to step down three-phase high voltage to low voltage for power distribution, mainly in metropolitan areas and for industrial applications. The transformers in standard versions are designed for use in moderate climates and can be installed both outdoors and indoors. The loading is in accordance with IEC 354. MDT transformers are hermetically sealed (the tank is completely filled with oil) or equipped with oil conservator. Both types are equipped with flexible corrugated tank walls enabling sufficient cooling of the transformer. They also compensate for the changes in the oil volume during operation. An advantage of the hermetically sealed transformers is that the oil is never in contact with the atmosphere thus avoiding periodic oil analysis.

Standard features

Hermetically sealed. (Rated power <1000 kVA):

- Oil filling plug on the cover
- Oil-level indicator
- The two lifting lugs on the cover are made for lifting the transformer or its removable part
- Corrugated tank
- Undercarriage with bi-directional rollers
- Oil drain valve
- Off-circuit tap changer handle
- Earthing terminals
- Sparking gaps for voltages 15 kV and above
- Rating plate

Additionally, for transformers with conservator (Rated power ≥1000 kVA):

- Max thermometer
- Magnetic oil-level indicator
- Oil filling plug on the conservator
- Buchholz relay
- Dehydrating breather
- Conservator

Core

The cores of the transformers are made of grain oriented magnetic, cold-rolled silicon steel laminations with low losses.

Windings

The windings of the transformers are made of high grade electrolytic copper or aluminium. The High Voltage windings are wound either with round, enamel insulated, or shaped, paper insulated wire. The Low Voltage windings are wound with shaped, paper insulated wire or foil. The winding construction is characterised by high dielectric strength with high resistance to atmospheric surges and to the effects of short-circuits. Neutral points of the Low Voltage windings are brought to the tank cover.

Off-circuit tap changer

The off-circuit tap changer is of a 5-position type connected on the High Voltage side with a handle located on the cover. The tap changer should be operated only when the transformer is deactivated.

Insulating oil

The mineral oil with its electrical and chemical characteristics is in compliance with the IEC Standards and is P.C.B. and P.C.T. free.

Tank and cover

The cover is bolted to the tank frame. The transformer undercarriage is provided with bi-directional rollers turnable by $\pi/2$ rad (90°) to allow longitudinal and transverse movement on flat surfaces.

Painting and surface treatment

All metal parts are carefully sandblasted. The painting is made with a single coat of one-pack epoxy paint. The finishing paint is made with two or three coats. If requested a hot-dip galvanized corrugated steel tank can be provided.

Options and accessories

- Plug-in bushings
- Dial type thermometer with two contacts
- DGPT2 control device
- Pressure relief valve with or without contact
- Tap changer with more than five positions
- Cable boxes
- Spark gap meter
- Air insulated housings
- Galvanized tank
- Additional thermometer pocket
- Dual voltage transformer

Specifications

- Standards: IEC, DIN, BS, UNE, PN etc.
- 301–2,000 kVA, three-phase, 65°C maximum windings temperature rise
- 50 Hz standard, 60 Hz optional
- High Voltages 3,000 - 35,000 V
- Low Voltages 100 - 15,750 V
- Vector group: Dy, Yz, Yy, Dd, Yd
- Impedance voltage: 4-7%
- Voltage regulation: $\pm 2 \times 2.5\%$; $\pm 2 \times 5\%$; $+2.5\%$, $-3 \times 2.5\%$

8.18 מערכת פסי צבירה מאלומיניום ל- 1000 אמפר עד 4000 אמפר

פס הצבירה מיועד לחבר בין שנאי ההספק לבין לוח החלוקה הראשי של המבנה. הפס יהיה עם מחברים ייעודיים לשנאי מצד אחד וללוח מצד שני.

הפס יהיה עם אישור חברת החשמל כששיר לשמש צרכנים של חברת החשמל.

א. כללי

מערכת פסי הצבירה תהייה בעלת אימפדנס נמוך ובנויה בטכנולוגית של מוליכים שטוחים מבודדים וצמודים אחד לשני בשיטת הסנדביץ. המערכת תהיה עטופה במעטה סגור עשוי ממתכת מגולוונת ובתוכו מוליכים מאלומיניום. מותאמת עבור 3 פזות 4 מוליכים 415 וולט עם מוליך אפס בחתך מלא השווה למוליך הפאזה ומוליך נחושת להארקה בחתך השווה למחצית מוליך הפאזה.

22166 – מפרט טכני מכרז אחזקה חשמל תקשורת תאורה עיריית דימונה 2022

המערכת תהייה מושלמת ומסופקת עם כל האביזרים המתאמים ההכרחיים כגון:

- מתלים וכו'
- התקן חיבור ללוח ראשי
- התקן חיבור לשנאי הספק.

כל האביזרים של מערכת פסי הצבירה (זוויות 90 מעלות, זוויות T, קופסאות הזנה לחיבור הכבל וכו') חייבים להיות בדרגת אטימות של IP52 בהתאם ל - IEC 529 ומאותו היצרן של מערכת פסי הצבירה.

מערכת פסי הצבירה תהיה מותאמת להתקנה בכל מצב וללא צורך בהפחתת דרגת ההולכה. ההתקנה המלאה תהיה מותאמת כולה והיכן שאפשר תעשה באמצעות קטעים סטנדרטים ואביזרים אשר יתאימו להתקנה וכל זה לקבלת מערכת מושלמת. קטעים אופקיים של מערכת פסי הצבירה יתמכו ע"י מתלים במרווחים שייקבעו על ידי יצרן המערכת בחו"ל.

ב. תאימות לתקנים

מערכת פסי הצבירה תיוצר ותורכב בהתאם לדרישות הגרסה האחרונה של תקן IEC 439 חלק 1 ו 2. מערכת פסי הצבירה תשמור בתנאי אש על שלמות המעגל החשמלי ועל המוליכים ותהיה בעלת יכולת לחסימת האש בהתאם לגרסה האחרונה של התקן ISO 1182 ושל ISO 834. התנגדות להתפשטות או להעברת האש מותאמת לתקן IEC 60332 חלק 3. התנגדות של החומרים להתחממות חריגה מותאמת לתקן IEC 60695 חלק 2.

ג. סביבה

מערכת פסי הצבירה תתאים לעבודה רצופה ללא הורדה ברמת ההולכה של הפס בטמפרטורת סביבה ממוצעת אופפת של 35 מעלות צלזיוס למשך 24 שעות, (40 מעלות צלזיוס מכסימום).

ד. המוליכים

המוליכים יהיו מאלומיניום בדרגת איכות של 99.9% מסוג EAlMgSi ובהתאם לתקנים EN 573-3 ו ENAW-6101. מוליכי הזרם יהיו מבודדים בעזרת 4 שכבות של פוליאסטר נטול הלוגן מסוג B, 130 מעלות צלזיוס. המוליכים יהיו מחוברים עם תוספת הלמיניציה (האיוו) של הדו מתכת - אלומיניום \ נחושת. החיבור החשמלי בנקודות החיבור שבין 2 פסים והחיבור החשמלי שבין המוליכים החיים נושאי הזרם ולבין קופסאות היציאה יהיה מסוג נחושת מצופה כסף. עבור כל הערכים של פסי הצבירה שטח החתך של מוליך האפס יהיה שווה לשטח החתך של מוליכי הפזות.

מערכת פסי הצבירה תהיה עם המאפיינים הבאים:

צבע סופי	RAL 7032
מתח בידוד נומינלי (A/C)	1000 Volts
מתח עבודה נומינלי (A/C)	1000 Volts
תדירות	50Hz

ה. מוליך הגנה (הארקה)

עבור כל הערכים של מערכת פסי הצבירה שטח החתך של מוליך הארקה האינטגרלי שיוספק יהיה בעל שטח חתך השווה למחצית מוליך הפאזה בהתאמה.

1. עמידות בזרם קצר

מערכת פסי הצבירה כולה תהייה מסוגלת לעמוד בזרם קצר של המערכת אשר בה הותקנה ללא פגיעה חשמלית, מכאנית ועומס תרמי במהלך תקלה ברשת של 50Hz 415V.

2. עליית טמפרטורה

במהלך העמסה קבועה בעומס מלא של מערכת פסי הצבירה בטמפרטורת סביבה מכסימלית מותרת של 35 מעלות לא תעלה הטמפרטורה בכל נקודה לאורך המעטפת של פס הצבירה מעל ל - 55 מעלות צלזיוס בכל מצב .

3. מחברי התפשטות

יש להתקין ולהשתמש במחברי התפשטות כאשר עוברים בין חלקים של הבניין אשר כוללים מחברי התפשטות ובמיוחד כאשר המפקח יורה על התקנתם למען הפחתת לחצים בין פסי הצבירה והמעטפת ובמיוחד כאשר מתקנים קטעים ארוכים של פסי צבירה. מרכיב זה יכול קטע גמיש במרכז פס הצבירה ומעטפת המאפשרת החלקה בשני החלקים אשר יוכלו לספוג את התנועות היחסיות של כל קטע לאורכו של הפס .

4. מחברים

כל מגעי פס הצבירה (נקודות חיבור בין הפסים) יהיו בשיטה הטכנולוגית של נחושת מצופה כסף . המחברים יהיו מחוזקים באמצעות בורג אחד או שניים למען חלוקת לחץ במגעים שווה בעת הסגירה וכיסויים ניתנים להסרה בשני צידי החיבור לצורך בחינת טיב החיבור והמאפשרים גישה לפתיחה המחבר. תהיה אפשרות לבצע את החיבור בגישה רק מצד אחד למקרים בהם הפס מותקן בצמוד לקיר או תיקרה . המחבר יאפשר הסרתו של כל קטע ללא כל הפרעה לחלקים הסמוכים . קפיץ מיוחד אשר יותקן במחבר יעניק נקודת לחץ בנקודת החיבור להבטחת המגע . עוצמת חיזוק הבורג תהייה 4.5Nm , בורג ההידוק יכיל שני ראשים אשר החיצוני שמביניהם ישבר בעת ההגעה לעוצמת ההידוק הנדרשת . הראש השני ישמש למקרים בהם יש צורך בפתיחה מחדש או בבדיקות הידוק תקופתיות.

5. המעטפת

מעטפת פסי הצבירה תהיה בנויה מפח בעובי של 1.5mm מגלון בחום להבטחת רמת הגנה גבוהה ועמידה מכנית של מוליכי הפאזות בתוך המעטה לאורך הקו השלם .

עמידות בפני קורוזיה תתאים לבדיקות הבאות :
עמידות בבדיקה טרופית : 1000 שעות
ערפל עם מליחות : 360 שעות

מערכות פסי הצבירה האופקיות והאנכיות יהיו בדרגת הגנה IP52. המעטפת תהיה מורכבת מ- 4 קטעים מתכתיים שיורכבו ביניהם . בכדי לצמצם את עוצמת השדה המגנטי מסביב למערכת פסי הצבירה לא תתקבל בשום אופן מעטפת העשויה מאלומיניום.

6. נפילת מתח לאורכו של פס הצבירה

נפילת המתח בין פאזות במערכת תלת פאזית במתח 415V ותדר 50HZ, תחת העמסה מאוזנת ובמקדם הספק 0.8, לא תהיה מעבר לערכים הבאים:

דרגת הפס	נפילת המתח (mV/mA)
1000A	0.048
4000A	0.014

י.ב. דוחות בדיקה/תעודות

בכדי להבטיח עמידה בנתוני המפרט הטכני המצורף יש לספק דוחות בדיקה ו/או תעודות לכך מתאם מעבדת בדיקה מוכרת ובלתי תלויה כגון: (KEMA , ASEFA , ASTA) עבור מערכת פסי צבירה זהה .

8.19. מערכת דיזל גנרטור

8.19.1. כללי

פרק זה מיועד עבור אספקה, הובלה (ארצה ו-) לשטח המפעל של הקבלן או ישירות לאתר, התקנה, פילוס, חיבור למערכות החשמל של המתקן, בדיקה, הפעלה ואישור על ידי הרשויות (להלן "הביצוע") של מערכת דיזל גנרטור לגיבוי אספקת חשמל בחרום.

תכולת העבודה:

הקבלן יבצע מערכת דיזל גנרטור חדש, STAND BY בהספק כמתואר בכתב הכמויות – להלן "המערכת".

על המערכת להיות מצוידת בווסת מהירות וווסת מתח אלקטרוניים בעלי תגובה דינמית מהירה מאוד ובעלת הגברת עירור (Current boost) על-מנת למנוע ירידות מתח או תדירות ממושכות בהנעה.

המערכת תועבר תחילה למפעלו של הספק, שם יבוצע ניסוי בעומס וכן ניסוי של תגובה דינמית ל-50% ול-100% של ההספק הנומינלי. מתקן העומס יסופק ע"י הקבלן.

כמו כן כוללת העבודה גם ביצוע של:

- מיכל דלק יומי.
- צנרת דלק, לרבות בין המיכל היומי לגנרטור ובין מיכל יומי למיכל שבועי.
- מערכות פיקוד להחלפת הזנות ע"י מפסקים ממונעים או מגענים בלוח/ות מ"נ.
- צנרת פליטה מבודדת עם משתיק קול "ביתי" שיבטיח רמת השתקה כמתואר בהמשך.
- מצברי התנעה ומערכת התנעה.
- כל כבלי הכח והפיקוד בין הדיזל גנרטור למערכות הבקרה שלו, בינו לבין מערכות המתקן וכן בין המתנע למצברים.
- מערכת פיקוד אינטגרלית ואורגנילית שתכולתה מפורטת בהמשך.
- כל שאר האביזרים הדרושים והמערכות הדרושות לעבודה תקינה של הדיזל והאלטרנטור כמו צנרות ומשאבות דלק, מים, אוורור, צנרת פליטה ומשתיק, הגנות, ווסתים וכיו"ב.

22166 – מפרט טכני מכרז אחזקה חשמל תקשורת תאורה עיריית דימונה 2022

בנוסף כוללת עבודת הקבלן:

- הפעלת המתקן לאחר השלמתו ובדיקת המתקן על כל ציוד העזר שלו.
- אינטגרציה עם מערכות החשמל והבטיחות של הפרויקט.
- מסירת המתקן בהתאם לתקנות למשרד האנרגיה.
- בדיקת המתקן ע"י מהנדס בודק.
- הכנת ספר פרויקט מסודר למתקן ותוכניות בתוכנת אוטוקד במהדורה מתקדמת.
- התואמת את הקיים אצל המזמין.
- יישום האחריות לתקופת הבדק.

הקבלן מצהיר שהוא מוסמך מטעם נציגו בארץ של יצרן המערכת לביצוע עבודות ההתקנה, והוא מומחה בעל ניסיון בעבודות העומדות לבצוע בהתאם למכרז זה וכי נמצאים ברשותו כל הכלים והמכשירים הדרושים לעבודה זו.

כל הציוד וחומרי העזר לביצוע העבודה האמורה יסופקו ע"י הקבלן.

הקבלן יהיה אחראי לאחסנת ושמירת המערכת וכל חומרי העזר אשר ישתמש בהם בהרכבה עד למסירתה למזמין.

הקבלן יהיה אחראי לכך שהעבודה תוצא לפועל לפי הוראות ההרכבה של ספק המערכת והוא יהיה האחראי הישיר למסירת המתקן כולו במצב עבודה בטיחותי, תקין, נקי ומסודר. אחריות הקבלן כוללת הרצת המתקנים תחת עומס מלא.

עם סיום העבודה ינקה הקבלן את השטח וימסור את חדר (או חופת) הגנרטור וכל יתר המקומות שהיו קשורים בעבודתו בצורה נקיה ומסודרת. כל הפסולת והאריזות יסולקו ע"י הקבלן ועל חשבונו. הקבלן לא יקבל כל תשלום נפרד עבור כך.

הקבלן מתחייב בחתימתו כי כל העבודה תוצא לפועל לפי חוקי המקצוע ובהתאם לחוקים של משרד העבודה, משרד הפיתוח ודרישות חברת חשמל. כמו-כן, חייב הקבלן לקבל מהמשרד לתשתיות לאומיות אישור בכתב להפעלת המתקן.

כל החומר הטכני הנדרש (תוכניות, קטלוגים וכו') ע"י משרד האנרגיה לצורך קבלת האישור, יוכן, יסופק וימסר ע"י הקבלן, על חשבונו ובאחריותו.

הקבלן יודיע לחברת החשמל על התקנת הגנרטור ולפני הפעלתה של המערכת.

הקבלן יאשר כי הוא בדק באופן יסודי ובהירים לו היטב דרכי העמסה, ההובלה, ההנפה והפירוק של כל הציוד המכני והחשמלי לאתר ולמקום ההתקנה המיועד.

הקבלן יהיה אחראי לנקוט בכל אמצעי השתקת רעש ומניעת רעידות במערכת הדיזל גנרטור כדי למנוע מצב שהמערכת בזמן הפעלתה תהווה מקור רעש או רעידות אשר יהוו מטריד לסביבה. הרעש מוגדר בתקנות כ"רעש בלתי סביר מציוד בניה" קובץ תקנות מס. 2991 במהדורתו המעודכנת.

תקנים ותקנות: 8.19.2

22166 – מפרט טכני מכרז אחזקה חשמל תקשורת תאורה עיריית דימונה 2022

העבודה תוצא לפועל לפי התקנים הבאים:

התקן הבריטי BS 649, BS 5514 - עבור הדיזל.

International Electrical & Energy Engineering –IEEE115-1972 עבור הגנרטור.

International Electrical & Energy Engineering–IEEE421-1972 עבור הערוך.

.BS-4999 -

.IEC-34/1 -

- דרישת משרד האנרגיה ומשרד העבודה והרווחה בנדון, והכנת הטפסים לרישוי.
- דרישות המשרד לאיכות הסביבה.

- התקן הישראלי האחרון לתחנות כח דיזל גנרטור פרטיות.

- התקנות למניעת מטרדי רעש קובץ תקנות מס' 3991 מיום 4.6.79.

- דרישות מכבי-האש בנושא.

- תקן 108 עבור לוח פיקוד והפעלה ומתקן החשמל.

- פרק 08 של המפרט הכללי לעבודות חשמל בהוצאת הוועדה הבין משרדית במהדורתו האחרונה.

- חוק כנוביץ וחוקי עזר עירוניים למניעת מטרדי רעש באזור מגורים.

8.19.3 מקום ההתקנה

בהתאם למוראה בתכניות.

8.19.4 רשימת יצרנים

מערכת הדיזל גנרטור תסופק כמערכת מורכבת, מושלמת ומוכנה לעבודה. המערכת תהיה מתוצרת אחת החברות הבאות, לבחירה וקביעת מהנדס החשמל הראשי של ר"י:

מרכיבים מאושרים:

CATERPILLAR ארה"ב או מערב אירופה

SDMO מערב אירופה.

FG Wilson מערב אירופה.

KOHLER ארה"ב או מערב אירופה.

ONAN ארה"ב או מערב אירופה.

שמלינג – סינכרו ישראל

מנועים מאושרים:

22166 – מפרט טכני מכרז אחזקה חשמל תקשורת תאורה עיריית דימונה 2022

PERKINS – אנגליה
CUMMINS ארה"ב / אנגליה
MTU: גרמניה
JOHN-DEERE: ארה"ב / צרפת
VOLVO: שבדיה
DOOSAN-DAWOO: דרום קוריאה
MITSUBISHI: יפן / הולנד
CATERPILLAR: ארה"ב / אירופה

אלטרנטורים מאושרים:

LEROY SOMER
MECCALTE
STAMFORD

האלטרנטורים יהיו מייצור אירופאי או אמריקאי בלבד.

הקבלן / ספק יהיה נציגו המוסמך והמאושר בישראל של היצרן הנבחר. הקבלן / ספק יציג אישור בתוקף לכך.

8.19.5 תיאור העבודה

פרק זה (דיזל גנרטור) מתייחס לביצוע (שתואר ברישא של הפרק) באופן שיענה לנדרש בהמשך, לרבות:

קביעת ההספק הרשום של היחידה ומערכות העזר שלה, כמו גם:

- העמדה, ביסוס וייצוב המערכת על מקומה המיועד.
- קוטר צינור המפלט בהתחשב בתוואי המוצע והכיפופים המתחייבים.
- קביעת מערכת האוורור.
- קביעת מערכת ההשתקה להשגת המטרה הנדרשת.
- קביעת גודל המצברים והמטען המתאים.
- קביעת מערכת קירור המים, לרבות גודל כנפי המאוורר, הרדיאטור, מערכת המים המתחייבת לרדיאטור וכדומה.
- קביעת מערכת אספקת הדלק עד למיכל היומי ומהמיכל היומי.
- קביעת מערכות העזר הנדרשות, בהתאם לתנאי הסביבה כמו:

- מערכת חימום מוקדם למים.
- מערכת סחרור לנ"ל.
- מערכת חימום מוקדם לשמן.
- מערכת משאבות דלק התואמות את נקודת ההספקה ומרחקה מהיחידה.

ב. ביצוע בדיקות הקבלה המפורטות הן במפעל והן באתר בטרם חיבורה לצרן, הובלה, התקנה, חיבור, תיאום פיקוד, הפעלה וכל הכרוך.

22166 – מפרט טכני מכרז אחזקה חשמל תקשורת תאורה עיריית דימונה 2022

ג. התאמת תנאי סביבה לדרישות המערכת על ידי תיכנון וביצוע:

- מערכת כניסת אויר לצורכי קירור ו-"נשימה" של המנוע והגנרטור.
- מערכת יציאת אויר מהרדיאטור.
- קביעת תוואי צינור המפלט, (בהתאמה לקביעת קוטרו) על מנת להבטיח מניעת מיפגעי רעש עשן וזיהום למבנה וסביבתו. הצינור המפלט יבוצע עד לנקודה הגבוהה מעל מפלס הגג הגבוה בפרויקט.
- ערכת השתקה על פתחי האויר.

ד. קביעת מערכת החיגורים האוטומטית עם מערכות החשמל של המתקן, להבטחת פעולה אוטומטית בהתנעה והדממה של היחידה. על הקבלן להבטיח כי המערכת המוצעת תיפעל באופן משביע רצון, כאשר מצד הצרכן מסופק קו תלת פאזי "רגיל".

היה ועבודות החשמל הכרוכות בחיבורה של היחידה למיתקני הצרכן תבוצענה על ידי "אחרים", יגיש הקבלן את שרותיו ככל שידרש לשם ביצוע ההתאמות, החיגורים הבדיקות ניסויי ההפעלה ודומה בעת חיבורה לצרכנים, ללא תשלום נוסף.

ה. מתן שרות ואחריות למשך שנה מיום קבלת המערכת, כמוגדר במיפרט לגבי מועד הקבלה או לכל תקופה אחרת.

8.19.6 קבלן מערכת הדיזל גנרטור

המערכת תסופק על ידי חברה מוכרת, אשר הינה הנציג המורשה של יצרן המנוע והמחולל ושיש לה אמצעי ייצור אחזקה ומתן שירותים בארץ, להלן "הספק". הספק יהיה בעל התכונות הבאות:

- יכולת ונכונות לעמוד בתנאי מפרט זה.
- מוכר ובעל ניסיון מוכח בנושא דיזל-גנרטורים ומערכות הפיקוד שלהם.
- יכולת מתן שירותים הנדסיים באתר ההתקנה של המזמין.
- יכולת מתן שירותי אחזקה ותיקונים בארץ ובעל אמצעי עבודה ובדיקה מתאימים. השרות ינתן ע"י בעלי מקצוע מיומנים הנמנים עם עובדיו הישירים ושאינם קבלני משנה, תוך פרק זמן סביר, ויכולת מתן שירותי חירום 24 שעות ביממה.
- נמצא ברשותו מלאי חלפים לצורך ביצוע אחזקה שוטפת, טיפולים ושיפוץ כללי לפחות ל- 7 שנים לפי תקנות משרד תחבורה.
- הספק בעל הסמכה לתקן בקרת איכות ISO- 9001.

מתקין המערכת (היה ושונה מספק המערכת) יהיה מוסמך מטעם ספק המערכת לביצוע עבודות התקנה בהיקף המתואר ולמערכת בגודל המסופק. הוא יהיה בעל ניסיון מוכח בהתקנת עשר (10) מערכות בסדר גודל זהה או גדול יותר בשנתיים האחרונות.

8.19.7 שינוי היקף העבודה:

זכות המזמין:

- לספק את המערכת בעצמו.
- לדחות את אספקת המערכת למועד מאוחר יותר.

22166 – מפרט טכני מכרז אחזקה חשמל תקשורת תאורה עיריית דימונה 2022

- לשנות, להוסיף או לצמצם בתחום של 35% מהיקף כל העבודה וכמו כן להכניס שינויים בתוכניות תוך מהלך עבודה, ואין הקבלן זכאי לדרוש תוספות למחירים המוסכמים. במקרה ששינוי ההיקף גורר אחר שינוי בגודל היחידה, יציג הקבלן מחירוני רשמיים של ספק היחידה/המערכת על מנת לקבוע את המחיר המעודכן יחסית למחירים המקוריים שהוצעו בכתב הכמויות.

הדברים הללו אינם אמורים לגבי מערכת אשר בה הגודל המקורי גדול יותר מהנדרש וזאת רק עקב סטנדרטיזציה אצל ספק המערכת.

8.19.8. אישור לפני ביצוע:

לפני ביצוע עבודה יבקש הקבלן אישורו הסופי של היועץ או המפקח על התוכניות שברשותו וכן הנחיות הקשורות לפרטי ביצוע. הדברים אמורים גם לגבי:

- מיקום המערכת.
- מיקום מיכלי דלק.
- תוואי צנרת הדלק.
- מיקום פתחי אוורור.
- תוואי הכנסת ציוד.
- תוואי צינור מפלט.
- נקודות התחברות לחשמל, לפיקוד והזנות.
- נקודת מילוי דלק.

תנאים אקלימיים

תנאי הסביבה הינם:

- גובה מעל פני הים
- טמפ' מקסימלית 42°C
- טמפ' מינימלית 0°C
- לחות יחסית מקסימלית 95%

8.19.9. ספרות טכנית והדרכה

הקבלן ידריך את צוות המזמין בהפעלת ואחזקת המערכת וכן יספק שלוש מערכות של הוראות להפעלה ואחזקה מונעת, בשפה העברית.

כן יספק הקבלן שלוש מערכות של חומר טכני מקורי של יצרן המערכת, בשפה האנגלית (או שפה אחרת רק אם תידרש במפורש על ידי המזמין וקימת במקור) הכולל תיאור המערכת, ביצועים והוראות שונות כפי מקובל על יצרן הציוד ללקוחותיו בארצות הברית או באירופה, לגבי הציוד הנדון.

8.19.10. כתב הכמויות

כתב הכמויות של פרק זה (דיזל גנרטור) הוא כתב מסגרת כללי והוא כולל את אופני המדידה והתשלום ואת תיאורי הסעיפים.

על הקבלן לבחון כתב כמויות זה ולהציע בכתב, בליווי הסבר, התאמות ו/או שינויים ו/או השלמות באם ימצא צורך בכך.

התאמות ו/או שינויים ו/או השלמות אלה טעונים אישור המנהל לפני מסירת העבודה. כתב הכמויות המתוקן והמאושר יצורף ליתר מסמכי החוזה ויהווה חלק בלתי נפרד ממנו.

8.19.11. אופי העבודה

העבודה המתוארת בפרק זה (דיזל גנרטור) היא בשיטת התיכנון והביצוע.

על הקבלן לתכנן, לספק, להתקין, לחבר, להפעיל ולמסור מערכת שלמה המתאימה לדרישות המיפרט הכללי, המיפרטים הכלליים המיוחדים, התקנים והמיפרט המיוחד באורח מקצועי מעולה ובכפיפות להוראות הכלולות בחוקים, צווים ותקנות ברי תוקף מטעם כל רשות מוסמכת בעת הביצוע.

התכניות והמיפרט המיוחד המצורפים למסמכים אלה הם בגדר דרישות יסוד מינימליות, בהתייחס לכל פונקציה של המערכת ובתור שכאלה - ישמשו מורה דרך לקבלן לגבי התקנתה, נתונה הטכניים, תצורתה וביצועיה של המערכת.

מודגש במפורש שעל הקבלן להתקין, לחבר ולהפעיל מיתקן שלם מבחינה בטיחותית, מכנית, חשמלית, אלקטרונית ופונקציונלית כאשר כל חלק ממלא את יעודו במסגרת תנאי הסביבה הצפויים והסיבולת לה הוא תוכנן כך שלא יתכן, לדוגמא:

- מערכת אוורור שאינה עונה לדרישות המנוע והגנרטור בכל עומס שהוא ובכל תנאי מזג אויר.
- מערכת אספקת דלק שאינה עונה על דרישות הבטיחות של המקום והרשויות ועל צורכי המנוע.
- מצבר בלי חומצה או מצבר עם חומצה אך ללא טעינה ואפילו חלקים או פעולות אלה לא פורטו במפורש במסמכים אלה.

כל חלק, החיוני למערכת, על מנת לאפשר את פעולתה היעילה והמלאה באמינות מירבית, יחשב ככלול בהצעת הקבלן, גם אם לא צוין במפורש בכתב הכמויות והצעת המחירים.

כללי

- יחידת דיזל גנרטור ועזרים נוספים הנדרשים באיפיון תסופק ע"י ספק אחד שיהיה אחראי להתאמת הציוד לדרישות באיפיון זה ותפקודו בהתאם.
- יח' דיזל גנרטור וכל המרכיבים חייבים להיות מייצור חדש. מועד ייצור הדיזל והגנרטור לא יהיו יותר משנה מתאריך ההזמנה.
- הספק יגיש אישור מהיצרן עבור שנת הייצור של הדיזל גנרטור.
- במידה והדיזל גנרטור מסופק ממרכיב בחו"ל יש לספק אישור עבור שנת ייצור המנוע מיצרן המנוע ואישור עבור שנת ייצור הגנרטור מיצרן הגנרטור.
- יח' הדיזל גנרטור תהיה מורכבת על בסיס משותף המתאים לגרירת היחידה ע"ג הריצפה ומצוידת עם ווי הרמה עבור הרמת היחידה בשלמותה.
- בנוסף תהיה היחידה מצוידת עם ווי הרמה נפרד עבור יח' המנוע, גנרטור ורדיאטור.
- היה והיחידה תותקן ע"י קבלן שאינו ספק הדיזל גנרטור (להלן "קבלן

22166 – מפרט טכני מכרז אחזקה חשמל תקשורת תאורה עיריית דימונה 2022

ההתקנה", כוללת הצעתו של הקבלן גם את כל השירותים המתוארים להלן,
כשהם מסופקים על ידי ספק היחידה ועל חשבון הקבלן:

- מתן ייעוץ לקבלן ההתקנה.
- השתתפות בהפעלת הדיזל גנרטור לרבות שליחת טכנאי מפעיל אל האתר לפי דרישת המפקח.
- בדיקת תוכניות ההתקנה ומתן הערות.
- בדיקת ההתקנה ואישורה.
- אספקת כל החומר הטכני הדרוש לביצוע ההתקנה.
- הפעלת דיזל גנרטור על כל מערכותיו - באתר - ע"י טכנאי מטעם ספק הדיזל גנרטור עד הפעלתו המושלמת.

אישור התיכנון על ידי המנהל

כל תוכניות ההתקנה, הפריטים, כמויותיהם ותיאורם יוגשו לאישור המנהל תוך 30 יום מקבלת צו התחלת עבודה. המנהל יאשרן לאחר ביצוע התיקונים הדרושים לפי שיקול דעתו, באם ובמידה ויהיו כאלה, תוך 14 יום מיום ההגשה.

תאומים ואישורים

באחריות הקבלן לבצע כל התאומים, לקבל כל האישורים, לבצע כל ההכנות שידרשו על ידי הרשויות הנוגעות בעבודתו כגון חברת החשמל, משרד האנרגיה והתשתיות, משרד העבודה, מכבי-אש, משטרה, המשרד לאיכות הסביבה וכו' (הכל בהתאם למקרה) ללא כל תשלום מעבר למפורט בכתב הכמויות.

בקורת קבלת מערכות

באחריות הקבלן להעביר את מערכות הדיזל גנרטור בקורת מהנדס בודק, וביקורת הרשויות המוסמכות כמו משרד האנרגיה והתשתיות ומשרד העבודה. במסגרת זו יכין הקבלן וימלא את הטפסים, המסמכים, התוכניות והפרטים האחרים הדרושים לשם קבלת האישורים המתאימים.

הקבלן יגיש לחתימת המזמין ונציגיו את כל המחייב חתימה על מנת להשלים ההליכים הנ"ל.

בנוסף ימסור הקבלן את המערכת לבדיקת המהנדס היועץ, בנוכחות המפקח. הקבלן יכין את כל המתואר ונדרש על מנת להציג את ביצועי המערכת כפי שמתואר במפרט המיוחד המצורף.

כל האמור לעיל יהיה חלק בלתי נפרד מעבודת הקבלן ולא ישולם עבורו במיוחד או בנפרד.

הקבלן יזמין את המפקח בכל אחד משלבי הביצוע המפורטים בהמשך. ללא אישור המפקח בכתב לא יהיה רשאי הקבלן לעבור לשלב יצור/הרכבה:

- גמר הרכבת הציוד ליחידה מושלמת של דיזל גנרטור, בחצר מפעל הקבלן כולל כל הציוד העזר. ביצוע בדיקות בעומס.
- גמר התקנת הדיזל גנרטור בשטח, טרם הפעלתו.
- גמר ביצוע חיבורים חשמליים והפעלת הדיזל גנרטור ולאחר בדיקות מהנדס משרד האנרגיה ומהנדס בודק.

22166 – מפרט טכני מכרז אחזקה חשמל תקשורת תאורה עיריית דימונה 2022

8.19.12. נתונים טכניים של המערכת

המערכת תעמוד בכל הנתונים הטכניים המפורטים, בו - זמנית:

א. הספק תפוקה נומינלי קבוע - כמתואר בכתב הכמויות, "נטו", במקדם הספק של 0.8, בהתאמה לתקני NEMA ו- BS.

ההספק הנומינלי של המערכת המוצעת יהיה הספק יציאה נטו אחרי הפסדים עצמיים ויהיה מבוסס על נתוני המנוע המסופק עם כל האביזרים החיוניים כגון: רדיאטור, מאוורר, מסנן אויר, משאבת שמן, משאבת דלק, אלטרנטור טעינה, נצילות הגנרטור וכו'.

תפוקת היחידה תהיה במשטר עבודה Standby, במקדם הספק 0.8, תלת פאזי, 230/400 וולט, 4 גידים, 50 HZ, לתנאי סביבה חיצוניים שהוזכרו קודם לכן.

בבחירת גודל הגנרטור לייצור ההספק הנדרש, יראה הקבלן כי הגנרטור המסופק גדול או שווה להספק היציאה הנדרש "נטו", וכי יחידת המנוע המוצעת מיועדת לעבוד עם גנרטור בגודל המוצע או גדול יותר.

- מתח יציאה: 230/400 וולט, תלת פאזי עם אפס מארק.
- עומס עבודה צפוי - 300 שעות עבודה בשנה (Standby).
- תדירות יציאה - 50 הרץ, בתחום שבין 49 הרץ ל - 51 הרץ.
- כופל הספק העומס - בין 1.0 לבין 0.8 השראי.
- מהירות מנוע - 1500 סיבובים לדקה, עם שינויים מותרים בתחום שיבטיח התדירות בגבולות שצוינו לעיל.
- היחידה תהיה מסוגלת לקחת את מלוא (100 %) העומס ולהתייצב למתח ותדר בתוך 1.0 שנייה.
- ארץ היצור - המוטור גנרטור יהיה מתוצרת ארה"ב או גרמניה או בריטניה.
- מעורר - בעל תחום ויסות כמתואר בוסת ובהתאמה עמו. מערכת העירור תהיה בעלת ייצוב מתח אלקטרוני. ללא מברשות.
- המעורר ישמור על ערך מתח ה-RMS בתחום הנדרש.
- הדיודות יוגנו מעליות מתח פתאומיות למניעת תופעות מעבר.
- המעורר יצויד במגנט תמידי המורכב בנפרד ברוטור.
- למייצב המתח יהיה חיישן תלת פאזי למתח המוצא.
- החיישן יסופק ויבדק ע"י היצרן כך שיתאים לגנרטור ולמנוע, ויבטיח יציבות המתח ותדר כמתואר.
- מעגל העירור יוגן נגד עומס יתר במקרה של "עירור מאולץ" הנובע מפעולת הגנרטור במהירות נמוכה מהנקוב.
- מערכת ערור ללא מברשות לפי BS5000 חלק 99 מותאם לעבודה בתנאי סביבה קשים.
- צורת הגל:
- עבור מקדם כפל הספק של 0.8 עומס מלא ל- 30% אסימטריה עוות הגל המקסימלי לא תעלה על 5% בו בזמן שעבור מקדם כפל הספק 0.8 בעומס ריקם עוות הגל המקסימלי לא יעלה מעל 3%.
- בידוד הרוטור דרגה F.

22166 – מפרט טכני מכרז אחזקה חשמל תקשורת תאורה עיריית דימונה 2022

- בידוד הסטטור דרגה F
- אזור עזמי מוגן עם רשת.
- מיסב אחד.

הויסות:

- וסת מתח אלקטרוני -לאפשר עומס של % 150 מהנומינלי לתקופה של עד 3 שניות תוך שמירת מתח נומינלי וכן מתח נומינלי יציב בתחום של % 3 לכל כוון בשינויי עומס של % 10 עד % 110 לזמן לא מוגבל.

- וסת מהירות אלקטרוני - בעל יציבות מהירות של % 0.25, ושני אופני פעולה לבחירה:

○ איזוסינכרוני - שמירת מהירות קבועה בשינויי עומס.

○ DROOP - שינוי מהירות כתלות בשינוי העומס, בתחומים של % 5, ניתנים לקביעה מראש.

- מהירות תגובת מערכת הויסות כולה (כולל המעורר) תקטן מ - 0.25 שניות.
- העוותים ההרמוניים של מתח היציאה יקטנו מ - % 5.

- עיוות גל:

○ THF בהתאם ל- BSS4989/40.

○ THF בהתאם ל- BSS4989/40.

- הפרעות RF בהתאם ל- B.S.S.261.
- כושר עמידת הגנרטור בזרם קצר %300 למשך 10 שניות לפחות.

- הגנת ליפופים:

○ הליפופים יוגנו על-ידי חיישנים נגד טמפרטורה גבוהה לפי דרישות IEC 34-11 קטגוריה 1.

○ מערכת החישה בתוספת ממסר הגנה תאפשר התראה וניתוק העומס במקרה של עליית טמפ' בליפופים של הגנרטור.

- מחמם (Space heater) חד פאזי, 230 וולט.

מערכות נוספות:

- הגנה בפני מתח יתר בהתאם ל- BSS645 כולאי מתח יתר ("כליא ברק").
- ווסת מתח אוטומטי אלקטרוני מהיר תוצרת BASLER או שווה ערך מאושר. מתח ניתן לכיוון.

22166 – מפרט טכני מכרז אחזקה חשמל תקשורת תאורה עיריית דימונה 2022

- הגברת העירור עקב הגברת הזרם להתנעת מנועים / עומסים גדולים Current boost.
- אפשרות וויסות מתח הגנרטור בנוכחות זרמים בגלים עליונים (הרמונים).
- התעוררות עצמית של מתח: ללא מקור חיצוני.

8.19.13. רגישות להפרעות חשמליות.

המערכת לא תהיה רגישה להפרעות ברשת אספקת החשמל, באופי החשמלי של העומס או בשדה אלקטרומגנטי מסוג זה או אחר בסביבת הגנרטור.

הדברים אמורים לגבי הפרעות אפשריות ברשת החשמל, בעלות אופי של Spikes או Peaks העשויים להפריע למערכת ויסות המהירות והמתח של היחידה, או למערכת הבקר הממוחשב של היחידה.

כל המערכות הנ"ל תצוידנה במסננים במעגלי הכניסה, ובסיכוך אלקטרומגנטי מתאים, על מנת להבטיח חסינות מוחלטת מהפרעות אלה. המסננים לא יקטינו את מהירות התגובה של המערכת לשינויים בעומס.

היחידה תהיה מסוגלת להזין באופן יציב ובגבולות האפיצות של מתח ותדר כמתואר גם עומס לא ליניארי תלת פאזי מבוקר על ידי SCR. בגנרטור ינקטו אמצעים מתאימים בכדי לשמור על צורת גל מתח סינוסואידלי עם THD עד 5% בכל התנאים.

8.19.14. צורת גל המתח:

הסטייה המירבית המותרת במתח בין הפזות ללא עומס תהיה עד 5% מערך הנקוב.

תכולת ההרמוניות במתח המוצא ללא עומס לא תעלה על 5% (THD).

בחוסר איזון זרמים בין פזות של עד 100%, המתח הלא מאוזן לא יעלה על 10% של מהמוצע האריתמטי של המתחים על שלושת הפזות.

הגורם ההרמוני לטלפון, (THF) כפי שמוגדר בתוספת IEC 34-1, לא יעלה על 5%.

8.19.15. התנעה

מערכות הפיקוד החשמלי תהיינה למתח עבודה של 24V ז"י.

היחידה תצויד במערכת התנעה חשמלית. פיקוד מערכת ההתנעה ישולב בלוח הפיקוד של היחידה ויבצע הפעולות המתוארות בהמשך.

המנוע יצויד באלטרנטור טעינה 24V 45A כולל מגן לרצועות, מתנע חשמלי 24V להתנעה בטמפ' סביבה של 12- מעלות צלזיוס לפחות.

המתנע יתנתק אוטומטית מהמנוע אחרי ההתנעה.

מצברי התנעה (עופרת, ללא טיפול) לטמפ' סביבה של מ C 12-° כמו מתוצרת "Guld" כולל

22166 – מפרט טכני מכרז אחזקה חשמל תקשורת תאורה עיריית דימונה 2022

כבלי חיבור (גמישים) עם נעלי כבל לחיבור בין המצברים למתנע ומעמד למצברים. מעמד המצברים יהיה עמיד חומצות.

קיבולת המצברים תבטיח 10 נסיונות התנעה לפחות ללא טעינה בין הנסיונות.

חיבורים בין יחידות המצבר לבין עצמן, חיבורים בין המצבר למתנע וחיבור בין המצבר למטען בכבלים גמישים כמתואר.

מטען אלקטרוני אוטומטי מאושר על ידי ספק המצבר כמתאים, עם טעינת דלף וטעינה מהירה כולל מעבר אוטומטי בין השניים. המטען יהיה חלק אינטגרלי של לוח הפיקוד כאשר ישנה אופציה כזו של יצרן המערכת.

המטען יכול מערכת הגבלת זרם, מבוקרת אלטרטונית. עליה בזרם המוצא מעל ערך רצוי תגרור אחריה ירידה במתח הטעינה עד לקבלת הגבלת הזרם הדרושה.

מתח היציאה יהיה מבודד ממתח הרשת על ידי שנאי בידוד.

מתח המוצא יהיה מסונן למניעת גליות במתח הישר המסופק למצברים.

8.19.16. מערכת חימום מוקדם

במנוע יותקן אמצעי לחימום מוקדם של המנוע לטמפ' של 40-60C לפני ההתנעה. ערך הטמפרטורה יהיה כמומלץ על ידי יצרן המנוע. הזנת גוף החימום תהיה ע"י מתח רשת בלבד.

המחמם יבוקר ע"י ווסת חום, ניתן לכיוונון, מתאים לעבודה במתח חילופין 230 וולט חד פאזי. ווסת החום (תרמוסטט) ישלוט על מגען ולא יהיה חיבור חשמלי ישיר בין הווסת לבין העומס החשמלי שלו.

גוף חימום בודד יהיה בהספק מקסימלי של עד 3000W.

צנרת מחממי המים יכללו מגופים המאפשרים ניתוק המחממים ללא איבוד מי המנוע.

זמן ההתנעה של המערכת עד למצב של העמסה מלאה לא יעלה על 15 שניות מרגע קבלת פקודת ההתנעה.

8.19.17. מנוע היחידה

מנוע היחידה יהיה מטיפוס דיזל עם קירור מים, הצתה בדחיסה, פועל על סולר, מתאים להתנעה במצב קר, בגודל העונה על כל תנאי העבודה המפורטים, מחובר ישירות לגנרטור, עם מערכת קרור מים "טרופית" העונה לדרישות הקרור של המנוע בהתחשב בתנאי ההתקנה. המנוע יפעל בהספק הנדרש ללא עשן מופרז, חימום יתר או סבל מכני הורס כשמניעים את הגנרטור בתנאים הספציפיים שהוגדרו במפרט.

המנוע יהיה בעל מהירות נומינלית של 1500 סיבובים לדקה, ארבע עימות.

המנוע יצויד גם באביזרים הבאים:

22166 – מפרט טכני מכרז אחזקה חשמל תקשורת תאורה עיריית דימונה 2022

- תרמוסטט חום מנוע.
- נשם שמן.
- מסננים כמתואר למטה.
- מד גובה שמן בזמן פעולה.
- מערכת מחוונים והתראות כמתואר בתאור הפיקוד.
- משאבת מים.
- משאבת שמן.
- משאבת שימון מוקדם למנוע, חשמלית, 230 וולט.
- משאבת דלק.
- משאבת יד לדלק לצורך ניקוז אויר.
- פרסוסטט לחץ שמן.
- חיבורים גמישים למערכת הפליטה.
- משתיק קול כמתואר.
- הגנות חשמליות לביצוע הנדרש בתאור הפיקוד שלהלן.
- ידית עצירת חרום למנוע.
- פטמות גרוז לגרוז החלקים הנעים.
- רדיאטור.

משאבת דלק תצויד בחווי נוסף - "חוסר דלק", כולל המיתקן הכרוך (מצוף וחווט).

השרותים הצפויים והמקובלים שיהוו חלק בלתי נפרד מהיחידה, לרבות:

משאבת שימון מוקדם, משאבת מי קרור, מחמם מים, משאבת דלק, הכל לפי המקרה.

במידה ושרותי העזר מותקנים במרחק מהיחידה, יצויד כל מנוע במנתק בטחון (בלבד) מותקן בסמוך לו.

רדיאטור יכלול את אותם אביזרים הנדרשים לביצוע הפיקוד, לרבות מד גובה מים מתוצרת MURPHY דגם EL-150 ורגש למיפס מים נמוך.

כמו כן יכלול הרדיאטור פקק ניקוז מים, פקק מילוי מים ונקודת התחברות " 1/2 עבור מד גובה המים הנ"ל.

הרדיאטור יחובר לתעלה (מברזנט או דומה) שתבטיח שכל האויר החם יצא מהחדר החוצה.

בסיס .8.19.18

היחידה תכלול בסיס אחיד עשוי פרופיל פלדה שיותקן על (רצפת) המבנה או על (רצפת קונסטרוקצית) חופה מושתקת. הבסיס יהיה אחיד למנוע, הגנרטור והמצנן. היחידה תורכב על שמונה משככי זעזועים קפיציים שיסופקו על ידי הקבלן עם בסיס הפלדה.

משככי הזעזועים יהיו בעלי שקיעה סטטית של "1. ראה משככי זעזועים מתוצרת VM דגם C.

במידה והאלטרנטור לא מיוצר ע"י יצרן הדיזל, המרכיב ימסור תעודת בדיקה " Torsional vibration analysis" של היחידה כולה (מנוע + גנרטור). הבדיקה תתבצע ע"י מעבדה מאושרת.

22166 – מפרט טכני מכרז אחזקה חשמל תקשורת תאורה עיריית דימונה 2022

מסננים .8.19.19

כל המסננים ימוקמו כך שיאפשרו גישה ואחזקה נוחה.

היחידה תסופק עם המסננים הבאים:

- מסנני שמן סיכה ל 150 שעות פעולה של המנוע ללא צורך בטיפול.
 - כאשר הגנרטור מותקן בחופה מושתקת, יש לבצע סידור הוצאת השמן מהאגן על ידי משאבה אל מחוץ לחופה המושתקת. הקבלן יספק בקר לחץ שמן סיכה כהגנה בפני לחץ שמן נמוך.
- שני מסנני דלק ולרבות מפריד מים כדוגמת המוראה בתמונה. מתחת למערכת המסננים יתקין הקבלן אמבטיה מגולוונת / נירוסטה לקליטת טפטוף דלק בעת הטיפול במסננים.
 - מסנני הדלק יהיו מותאמים ל- 500 שעות פעולתו של המנוע ללא צורך בטיפול.



22166 – מפרט טכני מכרז אחזקה חשמל תקשורת תאורה עיריית דימונה 2022

- מסנני אויר יהיו מטפוס תרמיל בעלי ניצולת גבוהה מותאמים לעבודה במשך 500 שעות עבודה של המנוע ללא טפול. המסננים יצוידו במתקן למדידת הפרש הלחצים.

○ מסנני האויר יהיו מתוצרת "דונלסון" או "FARR" לעבודה מאומצת, מתוצרת ארה"ב, או מסנן אויר אחר העומד בתקן אירופאי.

כל מסנן אויר יצויד במזחה מצב המסנן.

- מסנן מים במערכת המים של היחידה עם התקן מיוחד למניעת חדימונה ה. (מקום מומלץ - בסמוך למשאבת המים).

8.19.20. בקר מהירות

מהירות המנוע תשלט ע"י מערכת ויסות אלקטרונית כדוגמת "וודארד" (Woodward) 2301A. מערכת זאת תותקן ביחידה ותקבע את מהירות הסיבוב של המנוע עבור עבודה בתדר הנקוב, ותאפשר יציבות התדר בתחומים המוגדרים. מערכת הויסות תכלול חיישן, יח' בקרת מהירות ויח' הפעלה (Governor, Actuator, Magnetic Pickup).

8.19.21. אלטרנטור

האלטרנטור יהיה בעל ערור עצמי, בהתאמה למנוע, סינכרוני ללא מברשות, בעל וויסות פנימי והנתונים הבאים:

מתח ותדר יציאה - כמתואר במבוא.

מיסבים - 1 .

דרגת בידוד - כמתואר בנתונים הטכניים הנדרשים של המערכת, לעיל.

אורור - עצמי, על ידי מניפה בציר הרוטור.

הגנה בפני הפרעות רדיו - סיכוך מדרגה K לפי תקן גרמני 0580 או NEMA MG-1.

תחום ויסות המתח - 5 % מהמתח הנומינלי המצוין, וכן כל המתואר בדרישות הנתונים הטכניים לעיל.

עוותים הרמוניים - סך העוותים ההרמוניים יהיה קטן מ - 5 % כמתואר בתקן NEMA.

מוצא הגנרטור יהיה מוגן באמצעות מאמ"ת עם סליל הפסקה מרחוק, מגעי עזר לטובת בקרת מבנה מחוטים למהדקים יעודיים ויתרת זרם תרמית ומגנטית מתאימה לזרם הקצר של הגנרטור (3*I_n). המאמ"ת יסופק עם המערכת ויהיה חלק בלתי נפרד ממנה.

המאמ"ת יהיה מתוצרת המאושרת על ידי המפקח בהתאמה לשאר ציוד המיתוג המאושר של הפרויקט.

22166 – מפרט טכני מכרז אחזקה חשמל תקשורת תאורה עיריית דימונה 2022

8.19.22. ווסת מתח

ווסת המתח יהיה דיגיטלי, עם וויסות מתח יחסי לתדר הניתן לתיכנות, עם תצוגה דיגיטלית, חישה תלת פאזית, עמיד לעיוות גל של עד 20% כתוצאה מהרמוניות. הווסת יהיה גם בעל התכונות הבאות:

- תחום דיוק $\pm 0.25\%$
- מערכת הגנה פנימית בפני תת מתח ותת תדר ומתח יתר לניתוק העירור ומערכת ניתוק עירור בעומס יתר לאחר כ- 15 שניות.
- אפשרות לתקשורת RS422.

במקרה של תקלה בוסת המתח האלקטרוני תהיה אפשרות של ווסות מתח ידני.

8.19.23. לוח פיקוד

היחידה תכלול לוח פיקוד אלקטרוני מקורי של יצרן הציוד, עם תצוגה דיגיטלית, מותקן ע"ג הגנרטור, ברמת בידוד IP22 מוגן בפני מתח יתר והיפוך קוטביות, לעבודה בטווח טמפרטורה של $-40C + 70C$.

לוח הפיקוד יכיל מידע מעודכן לאיש השרות על מהות התקלה, תקלה חוזרת, ומידע קודם מצטבר. המידע יכלול זכרון ל- 12 תקלות, תקלה 13 מוחקת את הראשונה או ב- 750 שעות עבודה מאירוע התקלה, נמחקת התקלה.

מחיר החומרים של לוח הפיקוד וחיבוריו ליחידה והעבודות הכרוכות יהיו כלולים במחיר היחידה.

כחלק מלוח הפיקוד יש לראות את אותם אביזרי העזר החיוניים לפעולתו כמו ספק כח, גששים למיניהם, מחוונים, מפסקים וכו'.

שילוט הלוח יעשה בשפה העברית בשלטים חרוטים מותקנים בצמוד לנשוא השילוט.

הזנות והגנות כל שרותי העזר של היחידה יותקנו בלוח הפיקוד, במיוחד המתנעים ומנורות החווי.

לוח הפיקוד יכיל את גם את הציוד הבא:

- תצוגת נתונים חשמליים, דיגיטלי, תחום דיוק 0.5% (RMS) ותצוגה של הערכים הבאים (עבור נתונים תלת פאזיים – תהיה התצוגה עבור כל שלוש הפאזות):

- זרם.
- מתח בין פאזות ובין פאזה ואפס.
- תדירות דיוק 0.3%.
- קו"ט כללי ולכל פאזה.
- קו"ט שעה כללי.
- קו"ט א כללי.
- קו"ט ראקטיבי כללי.

22166 – מפרט טכני מכרז אחזקה חשמל תקשורת תאורה עיריית דימונה 2022

- קו"א ראקטיבי לשעה כללי.
- מקדם הספק ממוצע ולכל פאזה.
- סה"כ אחוז הספק מנוצל.

תצוגת נתונים דיגיטלית (בקרת מנוע) של:

- סיבובי מנוע, מתח טעינה, טמפרטורת מי קירור, לחץ שמן, מונה שעת עבודה.
- לחצן פטריה ננעל להפסקת חירום.
- מפסק בורר אפיוני עבודה:

- א. חדל/ביטול: הפסקת פעולת המנוע מיידית וביטול התראת תקלות מנוע.
- ב. עצירה מושהת: הפסקת פעולת המנוע לאחר זמן קירור 0 – 30 דקות.
- ג. ידני: הפעלה ידנית של המנוע.
- ד. אוטומטי: יחידה מוכנה להפעלה אוטומטית של היחידה תתבצע במצב זה באמצעות סגירת מגע יבש חיצוני.

- ממסר בקרת עומס לשיא ביקוש הניתן לתיכנות.
- ממסר נוסף לשימוש הלקוח הניתן לתיכנות.
- נוריות LED לסימון והתראה כולל דימום אוטומטי של היחידה בתקלות הבאות:

- א. לחץ שמן נמוך.
- a. נורית צהובה להתראה מוקדמת, נורית אדומה לחווי תקלה + דימום אוטומטי.
- ב. חום מים גבוה.
- a. נורית צהובה להתראה מוקדמת, נורית אדומה לחווי תקלה + דימום אוטומטי.

ג. התנעת נפל - נורית אדומה. בנוסף תופעל אזעקה אקוסטית וחזותית

- את האזעקה האקוסטית יהיה ניתן להפסיק על ידי השתקה ידנית כאשר מנורת הסימון המצביעה על התקלה תמשיך לדלוק עד לבטול התקלה.

- ד. מהירות יתר – נורית אדומה ודימום אוטומטי.
- ה. הפסקת חירום – נורית אדומה.
- ו. לחצן בדיקת נוריות

זרם קצר יבדק דרך משני זרם אשר יותקנו בקופסת חברי הגנרטור (ע"י קבלן הגנרטור) ויגרמו מעל ערך מסויים לנתוק ערור הגנרטור.

- מערכת הפעלת הגנרטור ע"י אות הפעלה חיצוני.
- מגע יבש להתראה על תקלה כללית בד"ג.
- ווסת מהירות עם מערכת LOAD SHARING - רק אם לא מתבצע ע"י הבקר

22166 – מפרט טכני מכרז אחזקה חשמל תקשורת תאורה עיריית דימונה 2022

- מערכת לסינכרון הגנרטור - רק אם לא מתבצע ע"י הבקר.
- מערכת הגנה לזרם הספק חוזר לגנרטור - רק אם לא מתבצע ע"י הבקר
- מערכת הגנה לניתוק ערור במקרה של קצר - רק אם לא מתבצע ע"י הבקר
- ספק מטען למצברים.

ההגנות המפורטות תעבורנה ע"י מגע יבש לחדר בקרה/ע"י מערכת בקרת מבנה. בנוסף תהיה אפשרות לקבל את הנתונים הנ"ל ע"י תקשורת הבקר.

ממסרי הגנה:

לוח הפיקוד יצויד בממסרי הפיקוד הבאים:

- ממסרים ניתנים לתיכנות, להתראה או הדממה, תיכנות ערך, זמן השעייה ומגע לחיבור או ניתוק. ערכי התיכנות ניתנים לתצוגה כשהגנרטור במצב עבודה או מנוחה.

ממסרי ההגנות הנדרשים הם:

- א. עלית מתח גנרטור
- ב. עלית תדר
- ג. הספק חוזר
- ד. יתרת זרם

היחידה תצויד במערכת איבחון תקלות עצמית - למערכת כולה ולרבות לרכיב במערכת ע"י הצגת קודים על צג הלוח.

מגענים יהיו באמינות גבוהה, מיועדים ל - 20 מיליון פעולות, מתוצרת "טלמכניק" א.ש.ע.

כל מתנע יצויד במגעי עזר ושתי מנורות סמון, עבור:

1. "תקין/בפעולה".

2. "תקלה/עומס יתר".

כל ממסרי הפיקוד יהיו לעבודה על 24 וולט מתח ישר, לעבודה גם במתח ירוד.

מתח הפיקוד הנ"ל יהיה מוארק לפס הארקה הראשי של המערכת.

לוגיקת הפיקוד וההגנה של היחידה תהיה מטיפוס המתיר הפעלה רק אם כל מערכות העזר המבטיחות את תקינות היחידה נמצאות במצב תקין. כל ההבטחות תהינה בטור, כאמור. (פעיל בהפעלה).

לוח פיקוד יבצע הפעולות הבאות:

א. העלמות של פאזה אחת או יותר של המקור השגרתי ("חברת החשמל") יגרמו להתנעה מיידית של היחידה. לצורך זה יותקנו שלושה מהדקי כניסה לשלוש פאזות של קו ההזנה ה"שגרתי" וממסר חוסר פאזה. מהדקים אלה יבודדו משאר המהדקים ויסומנו בשילוט: "מתח זר,

22166 – מפרט טכני מכרז אחזקה חשמל תקשורת תאורה עיריית דימונה 2022

400 וולט"

ב. במקרה של התנעה כושלת תנסה היחידה להתניע אוטומטית פעם שניה ושלישית. שלושה נסיונות התנעה רצופים כושלים יפעילו צופר אזעקה למשך 30 דקות, צופר שיהיה חלק מהלוח וכן חווט למהדקים לצופר חיצוני (מגעים יבשים). בנוסף לנ"ל תופעל מנורת סימון "כשלון התנעה", נורה שלא תכבה אוטומטית אחרי 30 דקות.

ג. לאחר התנעה, ולאחר שהיחידה התיצבה למתח ותדר, יסגרו זוג מגעים של ממסר מתאים שיחווטו למהדקי פיקוד.

ד. לאחר הופעת מתח בשלושת הפאזות של פס המתח השגרתי יפתח הממסר הנ"ל, וזאת לאחר השהיה ניתנת לכוון בין 20 ל - 120 שניות.

ה. לאחר מתן הפקודה הנזכרת בסעיף (ד) לעיל, ולאחר השהיה נוספת לפי המלצת יצרן היחידה, תדומם היחידה את מנועה.

מבנה פיסי של לוח הפיקוד

לוח הכח והפקוד יהיה בצורת ארון להצבה על הרצפה עם דלתות וגישה מלפנים. הלוח יהיה בנוי מקונסטרוקציה פלדה עם כסוי פחי פלדה דקופירט בעובי 2 מ"מ צבוע אלקטרוסטטית בתנור.

כל אביזרי הפקוד יורכבו בתוך לוח בחלקו העליון.

בחלקו התחתון של הלוח יותקנו סרגלי המהדקים כל חווט הפקוד בתוך הלוח יהיה מחוטים גמישים עם שרוולי לחיצה בקצות החוטים. כל חוט יסומן ליד המהדק על סימוניות אומגה מתאימות, כל השלטים יהיו מבקלטי סנדוויץ' חרוט. דרגת אטימות הלוח IP22 לפחות.

התנעת הדיזל גנרטור.

פיקוד ההתנעה יעבוד בשיטת "FAIL SAFE".

- התנעה לניסוי: על ידי העברת מפסק בורר שיטת הפעלת דיזל גנרטור למצב ניסוי.
- התנעה ידנית: בהתאם למתואר בתאור הפיקוד.
- התנעה אוטומטית: בהתאם למתואר בתאור הפיקוד.

עם הנתן פקודת ההתנעה האוטומטית או ידנית על ידי המערכת יתבצעו 3 נסיונות התנעה. במקרה שהמנוע לא יותנע תופיע התראה אקוסטית ואופטית "תקלה" בהתנעה.

הדממת הדיזל גנרטור

הדממה ידנית תתבצע מיד עם לחיצה על לחצן "עצירת חרום".

הדממה אוטומטית מידית תתבצע במקרה של תקלה במנוע הדיזל או הגנרטור.

הדממה ידנית (על ידי העברת מפסק הפיקוד הפעלת דיזל גנרטור למצב 0) או הדממה אוטומטית

22166 – מפרט טכני מכרז אחזקה חשמל תקשורת תאורה עיריית דימונה 2022

(על ידי פקודה חיצונית) תגרום לניתוק והדממת מנוע הדיזל לאחר עבודת ריקם ללא עומס במשך כ- 4 דקות לשם קרור המנוע (להוציא מקרה של הדממת חירום, ראה לעיל).

הדממת חרום:

מחוץ למבנה הגנרטור בלוח הדממות חירום בתאום עם מכבי האש יקבע בקופסה מתכתית לחצן הפסקת חרום לגנרטור. הלחצן יהיה בקופסה מתכתית מכוסה בזכוכית לשבירה לצורך הפסקה, כולל פטישון לשבירת הזכוכית ושרשרת. ליד הלחצן יקבע שלט בולט עם כתובת "גנרטור" באותיות לבנות על רקע אדום.

הלחצן יהיה אטום למים ואבק IP65.

הפעלת הלחצן (שבירת הזכוכית) תדומם את הדיזל גנרטור ולא תאפשר אתה פעלתו מחדש.

אספקה והתקנת הלחצן כולל אספקת הכבלים ללחצן וחיבורו במסגרת עבודת הקבלן.

8.19.24. כבלי כוח ופיקוד

כל הכבילה שעל הגנרטור – כוח ופיקוד – תהיה באמצעות כבילים גמישים עם בידוד עמיד לחום, שמן, מים וסולר (כדוגמת ניאופרן) לרבות כבלי החשמל בין המחולל למפסק הראשי.

היה והמפסק הראשי מותקן על הגנרטור, יהיו הכבלים מהמפסק הראשי עד ללוח החלוקה הניזון מהמחולל גם הם גמישים.

תחום העבודה התקינה של החווט יהיה בין $5^{\circ} C - 50^{\circ} C$.

הכבילה והחווט יוגנו באמצעות שרוולים או צינורות (עמידים בדרישות הסביבה) עם אפשרות לגישה נוחה לצורך הכנסה והוצאת המוליכים.

הכבילה והחווט יהיו מסומנים ע"י מספרים או צבעים לפי דרישות תקן IEC.

סרגלי המהדקים יסומנו וימוספרו באופן ברור או בר קיימא. המהדקים יאורגנו באופן מסודר ובנפרד לפי מתחים (AC ו-DC).

היצרן/ספק יגיש תוכניות חשמל ותוכניות חיווט של היחידה.

8.19.25. משתיק קול ומערכת פליטה

היחידה תצויד במערכת של משתיקי קול בקו המפלט. משתיקי הקול יהיו מקצועיים ומתועשים, מתוצרת "MAXIM" או "COWL" א.ש.ע.

רמת ההשתקה הכללית הנדרשת תהיה כזו, שבמרחק של שלושה (3) מטרים ממוצא צינור המפלט של המנוע לא יעלה הרעש על 69 ד"ב.

צינור הפליטה יהיה מפלדה, שחור, בעובי דופן של 5 מ"מ. הצינור יצבע לכל אורכו בצבע "צינקוט" אפור מט, עמיד בטמפרטורה של 450 מעלות צלזיוס. הצבע יהיה בשתי שכבות. עובי כל

22166 – מפרט טכני מכרז אחזקה חשמל תקשורת תאורה עיריית דימונה 2022

שכבה יהיה 35 מיקרון.

- מערכת הפליטה תכלול גם את המפורט להלן:

- אוגן בקוטר התואם לאוגן שעל משתיק הקול.
- קשתות פלדה מתועשות עם אוגנים המתאימים גם הם לאוגנים שעל משתיק הקול.
- טבעת מרכז לטבעת שבין המעבר הקוני וצינור הפליטה .

המערכת המפורטת לעיל וחיבורה למשתיק הקול וחיזוקה תבוצע כמצויין בתוכנית הרכבה של היצרן. העבודה כוללת אספקת אטמים לאוגנים מותאמים לטמפרטורות, ברגים, אומים ודיסקיות, וכל אשר יידרש בהתאם.

- ניקוי חול של כל חלקי צנרת פליטה ומשתיקי קול מחדימונה ה ושמנים וצביעתם בצבע "צינק גרפיט" (אסקר) בעובי 100 מיקרון (2 שכבות נפרדות של 50 מיקרון כל אחד).
- עטיפת כל חלק קשיח של צינור הפליטה בתוך חדר הגנרטור בצמר סלעים בעובי 3 ס"מ, מהודק סביבו, והתקנת פח מגן מגולוון בעובי 0.6 מ"מ סביב שכבת הבידוד עד לפתח היציאה בקיר מבנה החדר.

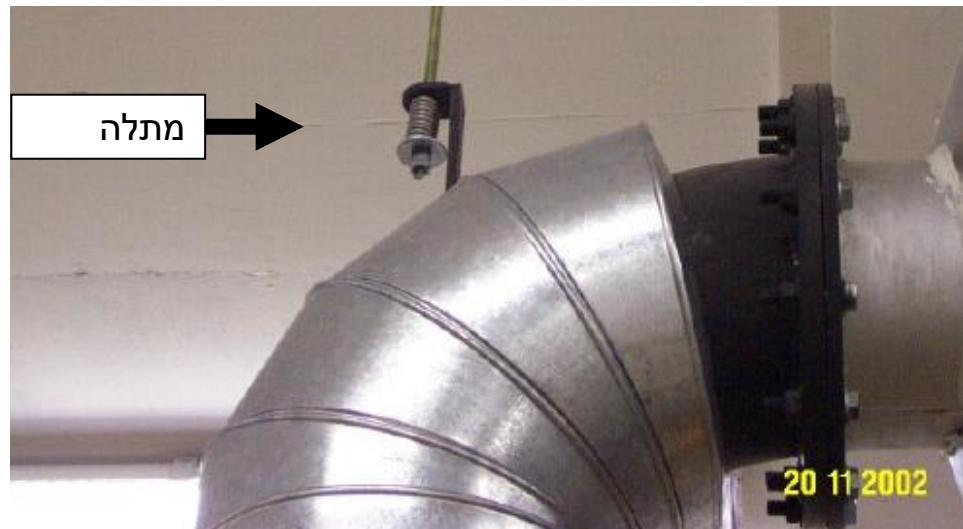
כל הברגים, האומים והדיסקיות יהיו מפלדת אלחלד ויחזקו באמצעות אומים כפולים ודסקיות.

- עבודות אחרות הקשורות בהתקנת צינור הפליטה ומשתיק הקול לפי הצורך. כל ה "זוויות" יהיו מקשתות מתועשות, הן בתוך חדר הגנרטור והן מחוצה לו.

חיבור בין המשתיק והיחידה יעשה על ידי צינור בקוטר המותר ולאורך קו הפליטה.

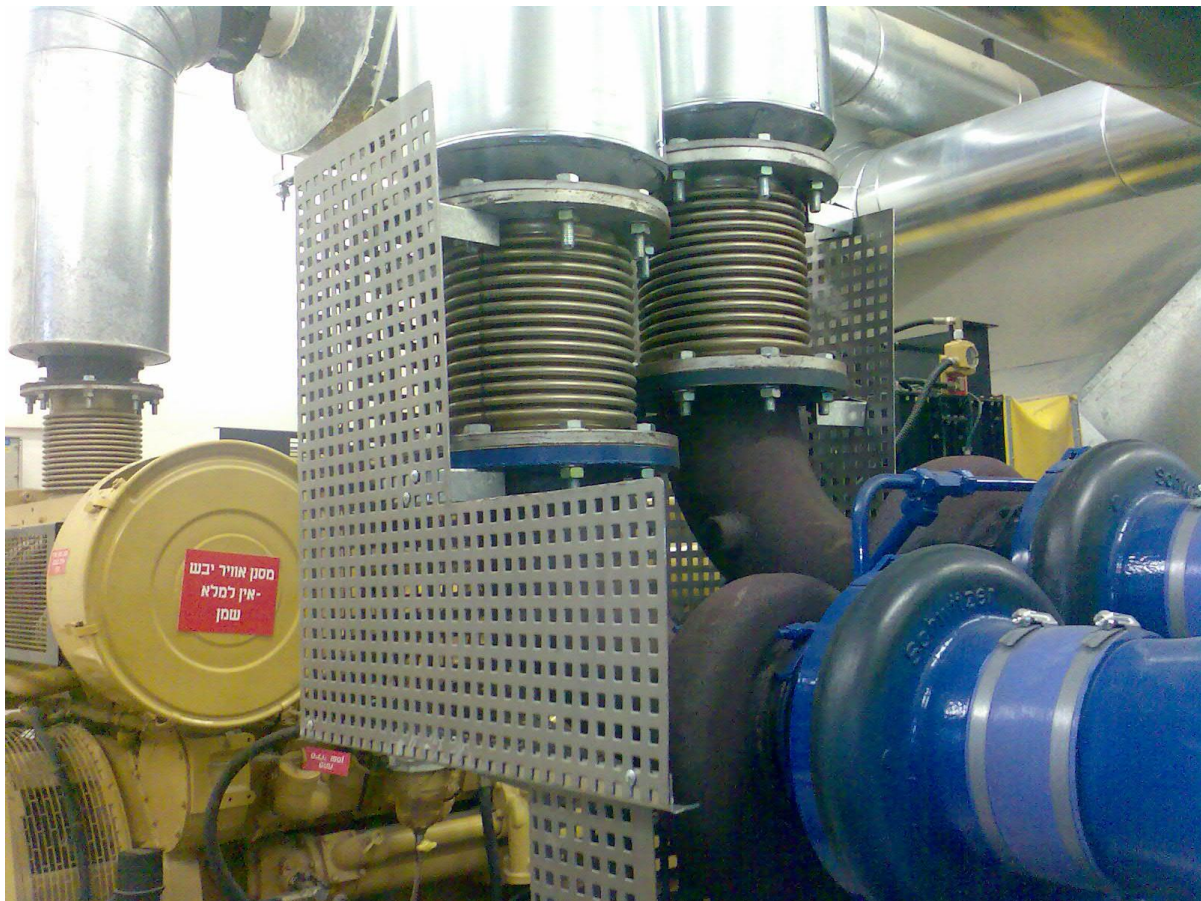
החיבור בין היחידה וצינור המפלט ובכל קשת יעשה על ידי מחבר גמיש מיוחד למטרה זו.

כל החיבורים בין חלקי מיתקן הפליטה לבין חלקים קשיחים של המבנה (קירות, תקרות) לצורך תליה או עיגון יעשו ע"י מבודדי זעזועים מיוחדים למטרה זו (ראה תמונה לעיל). אין להרשות בכל מקרה חיבור קשיח (מוט הברגה או דומה) למטרה זו.



צינורות המפלט העוברים דרך חדר היחידה או חדרים אחרים יצופו בצמר סלעים בעובי 3 ס"מ עם מעטה פח מגולוון בעובי 0.6 מ"מ אזור הצנרת הגמיש יהיה מבודד על ידי עטיפת חבל אסבסט. ראה דוגמא למעלה לביצוע הבידוד ומעטה הפח.
חלקים של מערכת הפליטה שאינם ניתנים לבידוד כאמור לעיל ועשויים להימצא בטווח מגע יד אדם יוגנו באמצעות פח נירוסטה מעוצב במיוחד למטרה זו, כמוראה בצילום שלמטה:

22166 – מפרט טכני מכרז אחזקה חשמל תקשורת תאורה עיריית דימונה 2022



מערכת המפלט תבטיח רעש ועשן כמפורט בחוק.

הקצה החיצוני של צינור המפלט יופנה באופן שיבטיח מניעה של כניסת מי גשם למערכת הפליטה. כמו כן יוגן קצה הצינור, במידה ומותקן קרוב לפני הקרקע, מפני אפשרות של כניסת בעלי חיים ו/או הפרעות אחרות לתוכו.

בעת קביעת מיקומו של צינור המפלט יקח הקבלן בחשבון הפרעה מינימלית של לכלוך ורעש לסביבה, ויקבל את אישורו של המפקח על התיכנון המיועד, עוד לפני התקנת מערכת הפליטה.

8.19.26. מערכת כניסת אוויר למנוע

המנוע יצויד במסנן אוויר מדגם יבש עם אלמנט הניתן להחלפה, כולל בית מסנן.

- המסננים צריכים להיות מסוג תרמיל החלפה.
- מערכת כניסת אוויר תכלול מחוון שרות המזהה מצב המסנן.

8.19.27. מערכת סיכה

מערכת סיכת המנוע מורכבת עם כל האביזרים הנחוצים כגון:

22166 – מפרט טכני מכרז אחזקה חשמל תקשורת תאורה עיריית דימונה 2022

- משאבת שמן, מסננים, מקררים וכו'.
 - כל המסננים צריכים להיות מסוג תרמיל החלפה.
- מדיד רמת השמן (DIP STICK) לקביעת רמת השמן המקסימלית והמינימלית הנדרשת (במנוחה ובעבודה). המדיד יהיה ממוקם במקום שניתן לגישה בנוחיות.
- שסתום ניקוז אגן השמן - לריקון השמן ע"י גרביטציה בצורה קלה ונוחה.
- נשם שמן.
 - 500 שעות עבודה ברציפות מהחלפת שמנים מאחת לשניה.
 - שמן מנוע יסופק עם הדיזל גנרטור.
- צינור גמיש לחיבור נשם השמן עד לקצה המצנן.

מערכת הדלק 8.19.28

מערכת הדלק צריכה להיות חלק בלתי נפרד של המנוע.

מערכת הדלק תסופק עם:

- מערכת ויסות המסוגלת לבצע הדממה מוחלטת של המנוע.
- מסנני דלק ראשוני ומשני מסוג תרמיל שניתן להחלפה וממוקם במקום נוח לשרות.
- משאבת איתחול (PRIMING) דלק ידנית.
- צינורות דלק גמישים (יניקה ועודפים) מסוככים באורך המתאים לחיבורים למיכל דלק יומי מרוחק.
- מפריד מים מדלק (Water separator).

מיכל יומי וצנרת 8.19.29

בקרבת היחידה יותקן מיכל דלק "יומי" המספיק לפעולה רצופה של המערכת בעומס מלא למשך 8 שעות רצופות לפחות, ללא מילוי. יחד עם זאת, היה ודרישות הבטיחות תחייבנה מיכל דלק קטן יותר – יותקן מיכל העונה לדרישות הבטיחות.

מיכל יכלול מסגרת להעמדה על רצפה או לתליה על קיר.

מיכל יכלול מראה גובה דלק, פתח מילוי, פתח הורקה, צינור אורור "2", יציאה לחיבור ליחידה, יציאה לחיבור ממיכל ראשי ויציאת עודפים. כל חיבור קבוע יצויד בברז מטיפוס תעשיתי, מתוצרת "קים" סאונדרס א.ש.ע.

המיכל יבוצע לפי תקן דין 6608 וייבנה לפי המתואר במפרט והאפשרויות בחדר.

המיכל יכלול מאצרה בקיבולת כנדרש בתקנות, אך לא פחות מ- 120 % מקיבולת המיכל היומי. המאצרה תכיל ברז הורקה עם ראש לחיבור צינור.

כל היציאות והכניסות יבוצעו בהתאם להעמדת היחידה בחדר. האוגנים יהיו מרותכים למיכל. באוגנים יתווספו אטמי קליגריט אויליט בעובי 1.5 מ"מ וכן אוגנים עיוררים לנ"ל.

המיכל ייוצר מפח פלדה ST 372 נקי מחדימונה ה. בעובי 6 מ"מ.

22166 – מפרט טכני מכרז אחזקה חשמל תקשורת תאורה עיריית דימונה 2022

האוגנים יהיו לפי ASAB 16/5 CLASS 150 ברגים יהיו עם ציפוי קדמיום. לכל האוגנים יותקנו סגירות עם אוגנים "עיוורים".

הריתוך יבוצע באלקטרודות "אוניברסל" - 6010 או "זיקה 21". הריתוך יהיה נקי, ללא הפסקים. בגמר הריתוך של שכבה אחת – לפני הביצוע של שכבה שניה – יש לנקות את פני הריתוך מכל פסולת וליכלוך עד להופעת המתכת הנקיה.

המיכל ייבדק לאטימות בלחץ מים 2.0 אטמ'. יש להזמין לשם כך בודק מוסמך ולהגיש למפקח את התעודה שהבודק יעניק למיכל.

לאחר יבוש המיכל הוא ינוקה מלכלוך וחדיומנה ה בניקוי חול יבש. שכבת צבע ראשונה – יסוד אפוקר 5050 דו – קומפוננט: בעובי 70 מיקרון שכבה רטובה, 230 מיקרון שכבה יבשה.

הבסיס למיכל יבוצע מזויתנים במידות 60X60X6 מ"מ שיצבעו לאחר הייצור.

מיכל יצוייד במד גובה לדלק הניתן לכיול למאות ליטרים דגם ו/או תוצרת מד הגובה לדלק יאושרו ע"י המזמין והמתכנן.

המיכל יכיל ההכנות הדרושות להתקנה של מד גובה דלק חשמלי.

מיכל יכלול משאבת מילוי ידנית. ראה פרט חיבורים והרכבה:



22166 – מפרט טכני מכרז אחזקה חשמל תקשורת תאורה עיריית דימונה 2022

כמו כן יכלול מערך מילוי הדלק את הציוד הבא:

- א. משאבת דלק חשמלית.
 - ב. מצוף תחתון לאזעקת "חוסר דלק" וסידור להדממת היחידה.
 - ג. מצוף "נמוך" להתחלת מילוי אוטומטי ו - "גבוה" לגמר מילוי.
 - ד. מצוף עליון לאזעקת "הצפה".
 - ה. מערכת אוטומטית להגבלת זמן המילוי, כולל אזעקה. משך זמן ההגבלה ישווה (בערך) לזמן הדרוש למילוי מיכל ריק, כאשר היחידה בפעולה בעומס מלא, בתוספת 20 %.
 - ו. לוח פיקוד למערכת הדלק (או כחלק מלוח הפיקוד הראשי).
- אספקת המתח למערכת המילוי האוטומטי תהיה רק מהגנרטור, והמערכת לא תעבוד כאשר הגנרטור אינו בפעולה. כושר הספיקה של המשאבה יעלה במעט על צריכת הדלק המירבית של הגנרטור בעומס מלא.
- צנרת בין נקודת מילוי חיצונית לבין מיכל תת קרקעי תהיה בקוטר "3, ומברזל שחור.
- צנרת בין מיכל ראשי תת קרקעי לבין מיכל יומי תהיה מברזל שחור, בקוטר "1 1/2 בתוואי צנרת זו יותקן מסנן דלק ראשוני עם שני מגופים על מנת לאפשר החלפתו.
- צנרת עודפי דלק ממיכל יומי למיכל ראשי - מברזל שחור בקוטר "2.
- צנרת אספקה לגנרטור וצנרת עודפים מגנרטור - בקוטר לפי חיבורי היחידה, מנחשת רכה. המערכת תכיל מפריד מים בעל גישה נוחה לריקון המים (הכתוב מתייחס לצנרת המחוברת פיסית לגנרטור).
- חיבור בין צנרת כלשהי לבין הגנרטור יבוצע בקטע סופי גמיש.
- חיבור בין צנרת למיכל דלק יעשה על ידי אוגנים. האוגנים יותקנו במקומות המאפשרים גישה לאחזקה וטיפול.
- צנרת הדלק תיבצע בגוון אדום או בגוונים עליהם יורה המפקח.

8.19.30 מערכת קירור

- המנוע יצויד במערכת קירור סגורה שמסוגלת לקרר את המנוע כאשר היחידה פועלת בעומס מקסימלי ובתנאים סביבתיים כמפורט.
- למנוע תהיה מערכת מעטפת מים למניעת חדימונה ומינימום יצירת משקעי אבנית בתוך המנוע בטמפ' וקצב זרימה מומלצת ע"י היצרן (חומר או מסנן).
- המנוע יצויד במשאבת סחרור צנטרפוגלית למעטפת המים וברז תרמוסטטי למערכת המים כדי לשמור את המנוע בטמפ' המומלצת ע"י היצרן.

22166 – מפרט טכני מכרז אחזקה חשמל תקשורת תאורה עיריית דימונה 2022

- מערכת הקרור תכלול רדיאטור מסוג טרופי לטמפ' סביבה + 50C.
- הרדיאטור יהיה עם מאוורר דוחף מדגם והספק המומלצים ע"י יצרן המנוע לתנאי העבודה הנדרשים לעיל.
- רשת מגן קשיחה תעטוף את החלק העליון והצדדים של כל החלקים המסתובבים בין המנוע לרדיאטור.
- המאוורר, גלגל הנעת המאוורר ורצועות המאוורר יהיו מכוסים עם רשת מגן פלדה להגנה ממגע מקרי.
- הרדיאטור יכיל את כל האביזרים הנחוצים כגון:
- מצוף אוטומטי או חיישן לבקרת רמת המים.
- מד גובה מים (ראה פרט בתמונה).



מד גובה מים ברדיאטור.

- ברז ניקוז כולל פקק אבטחה.
- o ברז הניקוז יותקן כך שיאפשר גישה נוחה למטפל.
- רשת מגן בחלקו הקדמי של המצנן.

22166 – מפרט טכני מכרז אחזקה חשמל תקשורת תאורה עיריית דימונה 2022

- תוסף מונע קורוזיה במערכת הקירור לתקופה של מינימום 5000 ש"ע או/ו 3 שנים.

8.19.31. חיבור המצנן לפתח האוורור.

הקבלן יחבר את מצנן האויר של היחידה אל פתח האוורור המיועד על ידי קונצרטניט ברזנט מתוחה על מסגרת מתכת ותעלת פח מגולוון. על סידור זה להבטיח שכל האויר החם יצא מחוץ לחדר, דרך פתח האוורור. במידה והמצנן יחובר ישירות לפתח האוורור יש לסגור מעברי אויר עודפים מצידו המצנן.

8.19.32. שילוט

על הקבלן לשלט את כל אביזרי המערכת ואמצעי הבדיקה והבקרה שלה, המיועדים לשימוש בעת שירות או תחזוקה. השילוט יהיה מאלומיניום חרוט. החריטה תמולא בצבע בגוון שחור. הידוק השלט לנשוא השילוט יעשה באמצעות סרט קשירה או ברגים, בהתאם למקרה.

גודל אותיות השילוט לא יקטן מ- 6 מ"מ.

שילוט המערכת לא יהיה למדידה ומחירה יהיה כלול במחיר ההתקנה של המערכת.

רשימת השלטים המצורפת מהווה הצעה מינימלית לשלטים הנדרשים. המפקח רשאי להורות לקבלן לבצע שלטים נוספים, הכל בהתאם להחלטתו ולמבנה המערכת.

רשימת השלטים הנדרשים:

- פתח מילוי שמן.
- מדיד גובה שמן.
- שמן מנוע (על הקבלן לסמן סוג השמן הנדרש, ולהתקין השלט ליד פתח מילוי השמן).
- הורקת שמן מנוע.
- מסנן אויר יבש - אין למלא שמן. (ליד כל מסנן שמן).
- הפסקת חירום. (על המנוע - לא בלוח הפיקוד, שהשילוט שלו מפורט בסעיף המתאר את פעולת לוח הפיקוד).
- מד גובה מי רדיאטור.
- ניקוז שמן.
- שחרור עצירת חירום. (במנועים בהם השיחרור נעשה ידני).

היחידה עצמה תצויד בשילוט מקורי של היצרן שיכלול את הפרטים הטכניים של הרכיבים החשמליים והמכניים.

השלט ע"ג הגנרטור יכלול:

- דגם
- מס' סד'
- הספק ב-[KVA]
- הספק ב-[KW]
- COS

השלט ע"ג המנוע יכלול:

- דגם המנוע
- מס' מנוע
- הספק המנוע (ב- 1500 סל"ד)
- סל"ד
- שנת ייצור

22166 – מפרט טכני מכרז אחזקה חשמל תקשורת תאורה עיריית דימונה 2022

- ד.ל.ס
- מתח [V]
- זרם [A]
- תדירות HZ
- טמפרטורה
- זרם ערור
- מתח ערור
- שנת ייצור

8.19.33. אחריות

א. הקבלן יהיה אחראי, להבדיל מהאמור בכל מקום אחר, לפעולתה המושלמת של המערכת לתקופה של שנתיים לאחר קבלתה על ידי המנהל (אלא אם יסוכם אחרת, בכתב, עם המנהל/המזמין).

ב. במסגרת אחריותו זו יתן הקבלן את כל שירותי האחזקה הדרושים ללא תשלום כולל חלקים שיפגמו במידה ויפגמו. על כל חלק שיוחלף יתן הקבלן אחריות לתקופה של שנה מיום התקנת החלק

ג. במסגרת אחריות זו, ובלי כל קשר להענות לקריאות לביצוע תיקונים, יתן הקבלן שרותים כדלקמן, המבוססים על תהליך המוכתב ע"י יצרן הציוד אך לא פחות מ:

- החלפת שמנים כולל אספקתם - פעמיים בשנה, כל חצי שנה.
- החלפת מסנני דלק כולל אספקתם או שטיפתם, פעמיים בשנה, כל חצי שנה.
- כנ"ל אך למסנני שמן.
- כנ"ל אך למסנני אויר.

במסגרת אחריות זו כלולים גם החומרים הבאים:

- שמנים למיניהם.
- פילטרים לסוגיהם.

במידה והשימוש במערכת על ידי המזמין יעלה על הנקוב בהגדרת השימוש ויחייב שירות וטיפולים בקצב גבוה, העולה על האמור לעיל (פעמיים בשנה), יהיו הטיפולים והחומרים על חשבון המזמין. הקבלן יציג בפני המפקח את קצב הטיפולים הנדרש על ידי היצרן יחד עם הגשת הצעתו, כפונקציה של שעות עבודת המערכת.

אי הגשת מסמך זה, מראש, יחייב את הקבלן להגיש את כל השירותים הנדרשים, ולרבות אספקת החומרים האמורים (פילטרים ושמנים) על חשבוננו, בכל משך תקופת האחריות, ללא תלות בשעות העבודה של המערכת.

ה. לצורך האחריות ולכל צורך אחר רואים את הקבלן כנציגו הישיר של יצרן הציוד כלפי המנהל.

8.19.34. שרות

22166 – מפרט טכני מכרז אחזקה חשמל תקשורת תאורה עיריית דימונה 2022

המנהל שומר לעצמו הזכות להאריך את תקופת השרות ל - 5 שנים נוספות לאחר שנת האחריות וזאת באופן שיראה לו, ובמחיר הנקוב בהצעת הקבלן ובתנאים הנקובים.

על הקבלן להגיש עם הצעתו טיוטת חוזה שרות.

בנוסף יכיל חוזה השרות גם את הפרטים הבאים:

- בדיקה ויזואלית של המערכת – כל חודש.
- בדיקת תכולת שמן מנוע, מים ברדיאטור, דלק במיכל היומי, מטען במצב פעולה, מתח מצברים תקין, מצברים נקיים מחומצה ובעלי תכולת נוזלים תקינה, אין נזילות מים ושמן מהמערכות, מערכת החימום המוקדם פועלת, כונסי האוורור נקיים ומשוחררים מהפרעות, רצועות כנפי המאוורר שלמות, מצב מתגי ההפעלה והפיקוד נכון, נוריות הסימון תקינות ואין התראה על תקלות, השילוט נקי וברור, מחוזק למקומו.
- בדיקת הפעלה, חילוף אוטומטי והעמסה. בדיקת פעולת מערכות היחידה כיאות, טמפרטורות סבירות ולחצים נכונים. פליטת המפלט בגוון טוב, אין דליפות עשן ממערכת הפליטה עד ליציאה בקצה המערכת.

הקבלן מתחייב בהגשת ההצעה לאספקת חלקי חילוף לתקופה של עד שבע שנים לפחות, מיום קבלת המערכת על ידי המנהל.

8.19.35. רשימת הציוד ותאורו.

מגיש ההצעה נדרש להגיש יחד עם הצעתו תיאור טכני מפורט של מרכיבי המערכת על ביצועיהם ונתונייהם הטכניים. התיאור יהיה מקורי של יצרן הציוד, ויהיה ערוך בשפה האנגלית. אין בהגשת התיאור כדי לפטור את מגיש ההצעה מהתחייבותו לעמוד בדרישות המיפרט.

על המגיש ההצעה למלא את הנתונים שבטבלאות סעיף 13 ולצרפם להצעה. כמו כן על המציע למסור עם ההצעה כל חומר טכני דרוש לבדיקת הנתונים הרשומים בטבלאות הנ"ל.

8.20. הרכבה, חיבור והפעלת הגנרטור

סעיף זה מתייחס לביצוע העבודות הבאות:

- לימוד ציוד גנרטור ודרישות ההתקנה שלו על מערכותיו.
- התקנה וחיבור של גנרטור במקומו המיועד באתר.
- תכנון וביצוע מערכת התנעה לגנרטור, לרבות אספקת התקנה וחיבור של מצברים בגודל מתאים למתנע הגנרטור ולמספר ההתנעות הנדרש ללא טעינת המצברים, מטען אוטומטי למצברים עם מעמד מתכת ועץ מופרדים ממבנה הגנרטור, חיבור המטען להזנת החשמל וחיבור המצברים לגנרטור.
- תכנון וביצוע מערכת השתקה לחדר/חופה ולמערכות היניקה והפליטה של הגנרטור באופן שיעמדו בכל דרישות החוק בכל מקום שבסביבת הגנרטור ובהתאמה להנחיות יועץ אקוסטי של הקבלן, יועץ שיאושר על ידי המפקח.
- ביצוע לוח חלוקה "מערכות גנרטור".
- ביצוע (רק לפי הוראה מפורשת של המפקח) של מערכת כיבוי אוטומטי

22166 – מפרט טכני מכרז אחזקה חשמל תקשורת תאורה עיריית דימונה 2022

- באבקה מעל הגנרטור והמיכל היומי בחדר הגנרטור.
- ביצוע לוחות משנה הדרושים לפעולה מושלמת של הגנרטור, מערכות העזר שלו ומערכות חדר האנרגיה.
- העברת המיתקנים שבביצוע הקבלן ביקורת הרשויות המוסמכות, לרבות אישור הגנרטור והתקנתו אצל משרד האנרגיה.
- הכנה ומסירה של ספר המיתקן.

כל האמור לעיל בא להשלים ולהוסיף על האמור בפרק הקודם (מערכת דיזל גנרטור) וזאת למקרה בו יחליט המזמין להפריד בין אספקת דיזל גנרטור לבין הרכבתו חיבורו והפעלתו באתר.

8.20.1. כללי

הקבלן יתכנן ויבצע התקנה וחיבור של דיזל גנרטור לרבות אספקה של כל מערכות העזר כמתואר לרבות כל ההתקנות המכניות שיפורטו בהמשך:

- פירוק אריזות והכנסת הדיזל גנרטור ומערכותיו למקומו המיועד במבנה.
- מיכל דלק יומי .
- מערכת שאיבה ידנית לדלק.
- מערכת שאיבה חשמלית לדלק.
- צנרת דלק , מים, שמן.
- מערכות סינון דלק והפרדת מים.
- מערכת השתקת קול של צנרת הפליטה.
- תעלות פח להכנסת והוצאת אויר מהחדר, ולרבות חיבורם למערכת ההשתקה .
- הארקות של המערכות החשמליות, מערכת ייצור החשמל והמיתקנים המתכתיים.

8.20.2. קבלת יעוץ ונתונים מספק גנרטור:

על הקבלן לפנות לספק הגנרטור (היה וההתקנה והחיבור יבוצעו על ידי מי שאינו ספק הציוד גופו) לצורך קבלת יעוץ, תוכניות עזר להתקנה, פיקוד וכדומה.

עליו להזמין לאתר לפחות 3 פעמים לצורכי בדיקה ויעוץ. סעיף זה כלול במחיר הכולל של הצעת הקבלן ולא ישולם עבורו במיוחד או בנפרד.

8.20.3. קבלת היחידה והתקנתה באתר:

הכנסת היחידות השונות של גנרטור למקומו תבוצע באמצעות כלים מתאימים וסבלים מאומנים. העמדת יחידה על יסודות תבוצע לפי הוראות היצרן. חומרי האריזה יובלו ויסולקו מהאתר ע"י הקבלן בשלמותם למקום שיקבע המפקח.

הקבלן יבטח כל ציוד הגנרטור בערכו המלא כנגד כל נזק וגניבה שייגרם לציוד בכל עת עד למסירת העבודה למזמין.

הפעולות המפורטות להלן תבוצענה לפי הוראות יצרן המערכת, כפי שימסרו על ידי ספק הציוד בארץ. באחריות הקבלן לקבל הוראות אלה:

22166 – מפרט טכני מכרז אחזקה חשמל תקשורת תאורה עיריית דימונה 2022

- חיבור קשיח בין המסגרת הנושאת את הדיזל גנרטור למסגרת הנושאת את הרדיאטור תבוצע בהתאם להנחיות היצרן.
- חיבור בסיסי הגנרטור והרדיאטור יהיה באמצעות פרופיל U במידות התואמות את מידות פרופיל הבסיס של הגנרטור. החיבור יבוצע בצורה מקצועית בהתאם לדרישות היצרן.
- הקבלן יעמיד את יחידת הדיזל גנרטור עם הרדיאטור על גבי בולמי זעזועים קפיציים כמתואר.
- איזון הדיזל גנרטור, פילוסו וכיוון גובה ראשוני ייעשה לפי הוראת יצרן הגנרטור ויצרן בולמי הזעזועים.
- חיבורי כל הצנרת לדלק, שמן וכיו"ב (בשני קצות כל מערכת) יבוצעו עם קטעי צנרת גמישה בקוטר מתאים תוצרת הידרה RSU-11 (סוכן טרנס טכניקה) עם אטמים ומתאמים מתאימים. הצנרת הגמישה כלולה במחיר ההתקנה הזו.
- שילוט כל חלקי הדיזל גנרטור ומערכות הדלק והמים לפי רשימת השלטים וגודלם.
- מילוי מים ברדיאטור והוספת COOLANT INHIBITOR מס' קטלוגי 199177205 2044-3 בכמות המתאימה לפי הוראות יצרן הגנרטור. החומר על חשבון הקבלן.
- הסרת סרטי הדבקה אוטמים ומגינים של המערכת המיועדים להסרה בטרם הפעלה.
- הכנסת והתקנת ציוד נוסף המגיע בנפרד כגון מד גובה מים "מרפי", מחממי מים למנוע, מד סל"ד וכיו"ב.
- ביצוע תעלת פליטת אוויר חם מהרדיאטור והפתח שבקיר. התעלה תיוצר מבד ברזנט עבה חסין אש עם מסגרת חיזוק מברזל מגולוון מחוברת אל המשתקים ואל הרדיאטור, או מלוחות פח מגולוון ומעובד לצורה בהתאם לתנאים בחדר המערכת.
- סגירת הפתח העודף שמעל ומתחת הרדיאטור, בפח מגולוון 2 מ"מ צבוע בצבע לבן עם ידיות נשיאה מניקל ומכופף בקצוות למתן חיזוק נוסף ובו פתחים עגולים לצנרת החודרת דרכו לפי הצורך.
- הפעלה נסיונית כנדרש עד לקבלת המתקן לשביעות רצון המזמין והרצה אשר תבוצע רק באישור ונוכחות נציג מוסמך של המזמין ושל נציגי ספק הגנרטור ונציג יצרן לוח הפיקוד (על הקבלן להזמין את הנציגים הנ"ל על חשבון).
- ניקוי כל המערכת מחומרי שימון לסוגיהם.

8.20.4. מילוי שמנים וכללי:

- מילוי שמנים שיופקו ע"י הקבלן לפי הוראות היצרן (כלולים במחיר ההתקנה). ביצוע עבודות סיכה דרושות.
- הכנת אמצעי כיבוי אש מטלטלים.
- נקיון כללי בחדר הגנרטור.
- תיקון נזקים במחיצות, ביצוע תיקוני צבע.

8.20.5. מערכת דלק

22166 – מפרט טכני מכרז אחזקה חשמל תקשורת תאורה עיריית דימונה 2022

על הקבלן להקפיד מראש על ההתקנה והסימון (ע"י צביעה בגוונים שונים) של כל מערכת לרבות צנרת הזנה, עודפים וכיו"ב כך שניתן יהיה לזהות בצורה קלה כל מערכת ולהפעילה בצורה נכונה וללא טעויות.

בנוסף ידרשו שלטים להבהרה ולזיהוי כפי שיוורה במפקח. השלטים יהיו מאלומיניום עם חריטה ממולאת בצבע.

הדלק לדיזל גנרטור יסופק ממיכל יומי. המיכל היומי יוזן בדלק ממיכל תת קרקעי באופן אוטומטי (כאשר רלבנטי) ע"י משאבה חשמלית (או שתיים) עם יניקה עצמית. המשאבה תותקן ליד המיכל.

הצנרת לדלק ושמן תהיה מצינורות ברזל שחורים ללא תפר, ASTM – 53 סקדיול 40 כאשר חיבורי הקטעים של הצינורות השונים יבוצעו בריתוך בלבד.

כל הריתוכים יבוצעו ע"י רתך מקצועי בריתוך חשמלי בעבודה נקיה ואיכות מעולה.

בכל המקומות בהם יש צורך לבצע חיבור צנרת לדיזל, החיבור יבוצע באמצעות צינורות גמישים, משוריינים.

לאחר השלמת ביצוע צנרת יש לנקותה מבפנים ע"י הזרמת נוזל חומצתי ומיד לאחר מכן שטיפה בנוזל סתירה בסיסי, ולבסוף במים חמים פעמיים – לניקוי.

לאחר הניקוי תבוצע אטימת הצנרת ובדיקת אטימות נגד נזילות.

צינורות יחוזקו לקירות באמצעות מהדקי צנרת מצופים קדמיום, ע"ג פרופילים מחורצים מצופים קדמיום ובמרחקים תקינים.

צינורות דלק תת קרקעיים מחוץ למבנה יהיו גמישים, בהתאמה להנחיות משרד האנרגיה עם שרזול חיצוני נוסף. קצות הצינורות (בשני הצדדים) יכילו התקן שחרור לחץ / הורקת נוזלים (לבדיקת נזילות של הצינור הפנימי).

במערכת הדלק תורכב מערכת סינון של חב' SEPAR FILTER או RACOR עם מגע חשמלי. המסננים יהיו תואמים למנועי דיזל.

מחיר הצנרת כוללת בתוכה אביזרים.

לכל האוגנים יש להתקין גשרי הארקה סטטית בחתך 6 מ"מ מפס נחושת 3 X 0.2 ס"מ.

בגמר העבודה על הקבלן להגיש אישורי בדיקת אטימות למשך 24 שעות – ב-10 אטמ' כולל אישור המפקח.

8.20.6 צבעי הצנרת

צינורות על קרקעיים ייצבעו בצבע – יסוד פעמיים, וצבע סופי ב – 2 שכבות. בצנרת לדלק תהיה האספקה למנוע בצבע אדום והחזרות ועודפים בצבע כחול. עובי הצבע 200 מיקרון.

צנרת לשמן יש לצבוע בצבע צהוב. צנרת לגזי שריפה שמן תיצבע בצבע אפור.

22166 – מפרט טכני מכרז אחזקה חשמל תקשורת תאורה עיריית דימונה 2022

יש לדאוג לשיפועי ניקוז בצינורות. אחוז השיפועים כמוגדר בדרישות היצרן. במקומות של "ברכיים" יש לדאוג לפקקי הורקה מתאימים הכלולים במחיר.

צנרת הדלק תוארק לפס השוואת פוטנציאלים ע"י מוליך בחתך 10 מ"מ"ר.

כל הברזים כולל "3 יהיו כדוריים מתוצרת "שגיב", "הבוניס", "צ.בלאס" או שווה ערך מקצועי ומתאימים לדלק.

מגופים בקוטר עד 1.5" יחוברו באמצעות מחברי רקורד וסרטי טפלון, ובקוטר 1.5" ומעלה באמצעות אוגנים מרותכים ואטמים בעובי 1.5 מ"מ.

לכל ברז או מגוף יותקן שלט זיהוי ושילוט מצב ההפעלה. השלט יהיה חרוט, וקשור אל הברז או המגוף בשרשרת פליז, או מחוזק אחרת כפי שיוורה המפקח.

צינור נשם שמן .8.20.7

צינור נשם אגן שמן יהיה צינור גמיש משוריין 2" עד הריצפה ויחובר לצינור מתכת 2" אשר יונח לאורך הריצפה בחיזוקים מתאימים עד למעבר מצנן המים אל מחוץ לחדר הגנרטור ויסתיים ברשת נירוסטה נגד חרקים.

צנרת מים .8.20.8

צנרת מים תיבצע בצבע לבן סופי ב- 2 שכבות

למילוי מים במצננים על הקבלן לספק צינור גמיש שקוף באורך של 1 מטר לכל דיזל גנרטור.

מעמד למצברים .8.20.9

מעמד למצברים יהיה בנוי מזויתן 40X40X5 מ"מ מצופה בצבע יסוד שתי שכבות ובשלוש שכבות צבע שחור עמיד בפני חומצות.

המעמד ייבנה במידות בהתאם למצברים פרטי המצברים לפי מצברים מסופקים.

על מכסה המעמד למצברים יש לסמן בשבלונה, באותיות בצבע לבן בגודל 2 ס"מ "לוודא חיבור קוטביות נכונה" שלט זהה נוסף יותקן באמצעות ניטים על חזית המעמד.

ברגים .8.20.10

כל הברגים, האומים והדיסקיות המותקנים באביזרים השונים יהיו מגולוונים או מצופים קדמיום, פרט לברגי פח שיהיו מאלומיניום, וזאת במידה והתקנתם תאושר.

צביעה .8.20.11

מחירי כל האביזרים שאינם מגולוונים כוללים את צביעתם. הצביעה בהתאם למיפרט הכללי.

22166 – מפרט טכני מכרז אחזקה חשמל תקשורת תאורה עיריית דימונה 2022

שלטי מגופים, נוספים לאלה המפורטים קודם לכן:

מיקום	רישום השלט
תחתית מיכל יומי	הורקה מהירה
תחתית מיכל יומי	ניקוז מיכל יומי
חזית המיכל	חזרה ממנוע דיזל
חזית המיכל	הספקה ממיכל יומי
תחתית חזית המנוע	ניקוז שמן ממנוע
ליד נקודת המילוי במנוע	מילוי שמן למנוע
תחתית חזית הרדיאטור	ניקוז מים מרדיאטור

8.20.12. מתקן כח ופיקוד למערכות המכניות

א. הקבלן יבצע את כל כבלי הכח והפיקוד בין המערכת החשמלית לבין המערכות המכניות השונות בחדר.

ב. בחיבורים לאביזרי פיקוד בדיזל גנרטור יותקנו כבלים בצינור מגולוון שרשורי משוריין עם מעטה PVC, ומחברים מתאימים למחברים הקיימים בדיזל גנרטור.

ג. כל כבל ישולט ע"י שלט סנדויץ' חרוט הכולל את יעוד הכבל ומספרו בתוכניות.

ד. בכל החיבורים לדיזל גנרטור יש להקפיד על חיבורים גמישים הכוללים כבלים גמישים וספירלות של מוליכים.

8.20.13. מערכת השתקת קול

קבלן המערכת יתכנן, יספק ויתקין מערכות משתקי קול למעברי אויר ודודי השתקה העונים לכל הדרישות המפורטות בהמשך.

משתקי קול דגם "H"

בפתחי האויר של גנרטור יותקן משתיק קול מתוצרת "ח.ג.א." א.ש.ע., להפחתת רעש. תיכנון וביצוע המידות הפיסיות של המשתיק יהיו באחריות הקבלן בהתאם לרעש המופק מהיחידה מחד ולדרישות ההשתקה מאידך.

התנגדות האויר של המשתיק לא תעלה על המותר למערכת הקירור של הגנרטור.

מעטפת המשתיק תבוצע משני פחים מגולוונים בעובי 1.5 מ"מ כל אחד ובתווך מזרוני צמר סלעים בעובי 2" במשקל מרחבי של 80 ק"ג/מ"ק.

משתקי כניסת אויר ויציאת אויר יבוצעו בהתאמה למתואר לעיל ולתנאים בשטח.

דוד השתקה

בכל צינור פליטת גזים יותקנו שני דודי השתקה בטור להפחתת רעש ממוצעת של 25 dB כל דוד

22166 – מפרט טכני מכרז אחזקה חשמל תקשורת תאורה עיריית דימונה 2022

השתקה.

8.20.14. בדיקה והרצת נסיון של היחידה

בדיקות יצרן ובדיקות הקבלן

היצרן ו/או הקבלן יבדוק את הגנרטור בהתאם לתקן IEEE115-1965 הבדיקות יתאימו לבדיקות מינימום שבתקן הנ"ל.

בנוסף לבדיקות המפורטות בתקן יבצע הקבלן גם את הבדיקות הבאות:

- עבודה במשך שעה אחת בחצי עומס.
- עבודה במשך שעתיים בעומס מלא ובהמשך ללא כל הפסק עבודה בעומס יתר של 110% רצוף במשך חצי שעה.
- עלית טמפרטורת מי הקרור של הדיזל.
- תגובה של וסת המהירות ל- 50% In מכת עומס וכן ל- 100% In מכת עומס ובהתאמה בדיקת נפילת התדירות של המנוע.
- איזון מתחים.
- רויה במעגל פתוח.
- צריכת דלק.
- הדממות מכניות.
- בדוד הלפופים.
- בדיקת מתח גבוה של הסטטור והרוטור.
- תגובת הערור.
- בדיקה פונקציונלית של כל מעגלי פקוד, מדידה והסינכרון, כולל ביצוע סימולציה במפעל הספק ובדיקה חוזרת באתר.
- מדידת עוצמת הרעש של הד"ג בעומס מלא, לאחר הרכבת משתיק הקול.

כל ציוד הבדיקה ומתקן העומס יסופקו ויבוצעו ע"י הקבלן ועל חשבונו. הקבלן לא יקבל על כך כל תמורה.

המזמין שומר לעצמו את הזכות להיות נוכח בזמן ביצוע הבדיקות הנ"ל ו/או לבדוק את כל פריטי הציוד לפני העברתם לאתר המזמין.

כדי לאפשר את הבדיקות, על הקבלן להביא עומס חשמלי לאחר הרכבת הציוד. מחיר הובלת העומס, הרכבתו, חיבור העומס, ניתוק ופירוק כלול במחיריו של הדיזל גנרטור. הקבלן לא יקבל כל תוספת כספית על כך.

סדרה שניה של הרצות נסיון:

לפני הפעלתה של היחידה על עומס הצרכן על הקבלן להבטיח התאמת סדר פאזות, חיגורים חשמליים במחליף חברת חשמל/גנרטור שבלוח הצרכן וקיום כל שאר התנאים הדרושים לו לפעולתה התקינה והמושלמת של המערכת.

להפעלת נסיון ראשונה יבחר הקבלן, בתאום עם המזמין, עומסים שאינם רגישים לטעות בסדר פאזות או לסטיות במתח ותדר. לאחר מכן יחובר מירב העומס האפשרי והיחידה תורץ באתר

22166 – מפרט טכני מכרז אחזקה חשמל תקשורת תאורה עיריית דימונה 2022

עד לשביעות רצונו של המפקח. (שש שעות לכל היותר).

8.21. מערכת גילוי הצפה

8.21.1. כללי

מערכת לגילוי הצפה מיועדת לגילוי והתרעה במקרה של הצפת מים ונוזלים שונים במתקן. המערכת תורכב מרכזת וחיישנים, הפזורים במקומות בהם ישנה נגישות גבוהה למים ומחוברים ביניהם בכבל הצפה משורשר העובר בין חיישן לחיישן ועד הרכזת.

ההתרעה תתבצע באופן חזותי וקולי. כל האינפורמציה הרלוונטית תוצג על צג LCD בעברית / אנגלית.

המערכת תהיה מודולארית וניתנת להרחבה עד 200 נקודות, מינימום 20 נקודות גילוי בכרטיס ראשון.

המערכת תבצע באופן אוטומטי החלפת קוטביות, למניעת ציפוי עצמי של האלקטרודות (בתהליך האלקטרוליזה).

המערכת תהיה מוגנת מפני עיבוי נוזלים ע"י שליחה אוטומטית של דופק חם אל אלקטרודות החיישן, כל 30 שניות.

המערכת תהיה מתוצרת חברה בעלת מוניטין ונסיון בתחום של גילוי הצפה, עם רכזת ייעודית למטרתה.

8.21.2. מתח עבודה וגיבוי

- המערכת תפעל על מתח הרשת בטוורנסים המקובלים בתעשייה.
- המערכת תוגן מפני קצרים פנימיים.
- הפעלת המערכת תתבצע ע"י מפסק ניצרה.
- המערכת תכלול סוללת ליתיום לגיבוי הזכרון ושעון זמן אמת.

8.21.3. הגנת RFI / EMI

- המערכת תהיה מוגנת מפני RFI / EMI ולא תושפע מקרינת מכשירי טלפון סלולריים, מהפרעות אלקטרו-מגנטיות של ציוד חשמלי DC / AC ולא תושפע מקרינת שדה של מתח גבוה עד 35KV ממרחק של 1 מ'.
- המערכת לא תקרין החוצה ולא תפריע לתשדורות סלולריות, טלפוניה וסיבים אופטיים.

8.21.4. תקשורת

המערכת תהיה ממוענת ובעלת יציאת תקשורת RS232. קצב התקשורת 9,600 baud. החברה תספק פרוטוקול תקשורת מובנה וברור.

8.21.5. התרעות

22166 – מפרט טכני מכרז אחזקה חשמל תקשורת תאורה עיריית דימונה 2022

למערכת יהיו ההתרעות הבאות:

- התרעת מלל הרשומה בצג ה-LCD עברית / אנגלית, המציינת את:

- זמן האירוע
- מיקום האירוע
- אופי האירוע.
- התרעת מיקום בעזרת לד אדום, עוצמת תאורה 1200 mili candle , זווית 25°.
- צופר solid state 85db.
- חייגן דגם PL-300 המיועד להעברת שתי הודעות קוליות נפרדות לארבעה מנויים.

יציאת התרעה (חומרית)

מגע יבש N.O. ו-N.C., מתח מקסימלי 24VDC זרם מקסימלי 150mA

מתח בקרה

מתח הבקרה שבכבל המשורשר המקשר בין החיישנים יהיה 5VDC מקסימום.

8.21.6. איסוף ואגירת נתונים

למערכת תהיה יכולת אגירת נתונים בקיבולת של 36 אירועים לתצוגת הנתונים בזמן אמת, וכן זכרון פנימי של עד 1,600 אירועים, הניתן לשליפה ע"י PC486 ומעלה.



8.21.7. חיישני גילוי הצפה

חיישן יהיה בעל התכונות הבאות:

- מכותב.
- התנגדות כניסה 1MgΩ min.

22166 – מפרט טכני מכרז אחזקה חשמל תקשורת תאורה עיריית דימונה 2022

- זמן תגובה 5 שנית.
- החלפת קוטביות אוטומטית למניעת קורוזיה.
- מניעת עיבוי אוטומטית.
- אטימות החישן IP65.
- אמינות 16,000 שעות MTBF.

ציפויים:

כל סוגי אלקטרודות החישן תעבורנה ציפוי סלקטיבי קפדני המאפשר לחישן לעבוד בתנאי סביבה קשים המכילים נוזלים מזוהמים בין 4-14PH. בית החישן יהיה עם ציפוי אנודיז קשה 75 מיקרון בגוון כחול. ניתן לקבל ציפויים סלקטיביים לחומצות ותמיסות מעכלות (לאחר הגדרה) ללא תשלום נוסף.

פריסת החישנים בשטח והתקנה

ההתקנה בשטח תעשה על ידי הקבלן לפי השלבים הבאים:

- איתור המקומות בהם הנגישות למים גבוהה יעשה ע"י סיור מקדים ברמה הפרטנית ביותר.
- פילוס בעזרת לייזר לצורך בדיקת כיוון השיפוע וכיוון זרימה והיקוות הנוזל.
- מיקום החישן וקיבועו ע"י התקן תלת-צירי, המסופק כערכת התקנה לחישן.
- גובה האלקטרודות מהרצפה יהיה 1 מ"מ.
- ברצפת בטון העגינה תתבצע בעזרת דיבל עד 10 מ"מ קוטר, עומק החור 30 מ"מ. דריכה בעזרת דורך.
- ברצפת אריחים (בלטות) יש להשתמש בפלטה עגולה המסופקת בתוך הערכה עם שלושה דיבלים קוטר 6 מ"מ עומק 20 מ"מ.

כל המתואר לעיל יהיה כלול במחיר החישן ולא ישולם עבורו במיוחד או בנפרד.

8.21.8 . כבל הצפה דגם PL

כבל החיבור בין החישנים יהיה בעל התכונות הבאות:

- 4 גידים, מסוכך מיילר אלומיניום עם גיד רצף אדמה, מעטה PVC כחול, עמיד במים ושמיים. עובי הגידים 4X22 GAUGE.
- מתח פריצה בין גידים 1,000V.
- ניתן לפריסה עד אורך של 3,000 מטר ללא מגבר.

8.21.9 . תוכנות

- המערכת תכיל תוכנת אגירה (LOG) אוטומטית המאפשרת צפייה בהסטוריה של כל האירועים, כולל ניתוק כבל, גמר מצבר, נפילת מתח וכל ארוע המדווח ע"י המערכת. התוכנה תעבוד בסביבת חלונות.

אופציה: תוכנה גרפית המתחברת לתוכנת autocad לצורך תצוגה גרפית של האתר ומיקום החישן / חישנים. התצוגה הינה ברמה קומתית, חישן אקטיבי מהבהב בצבע כחול.

22166 – מפרט טכני מכרז אחזקה חשמל תקשורת תאורה עיריית דימונה 2022

8.21.10. שילוט

- מיקום החיישן יסומן בעזרת שלט אנודיז כחול המותקן בתקרה ועליו מדבקה זוהרת עם מספר החיישן.
- מדבקות אלומיניום ממוספרות, המודבקות על רצפה צפה.

8.21.11. זיווד והתקנה מכנית

זווד ההתקנה יהיה בהתאם לתנאים באתר, לרבות התקנה בתוך מסד או התקנה בקופסה על קיר.

8.21.12. התקנה חשמלית

- ההתקנה והחיבורים יתבצעו עם כבל המיועד לכך. חיבורי הכבלים בין רגשים קופסאות הסעף תתבצענה בעזרת מחברי קרונה. כמו כן תתבצע אטימת קופסת הסעף בעזרת RTV.
- העברת הכבלים תעשה במובילים כמפורט בתקנות החשמל והמפרט הכללי והמיוחד לעבודות חשמל.

8.22. מערכת אולטרה סונית להגנה בפני נזקי מכרסמים

8.22.1. כללי:

מערכת אולטרה סונית המפיקה גלי קול בתחום האולטרה סוני ובאה למנוע נזקי עכברים וחולדות (מכרסמים). המערכת הינה מודולרית – וניתנת להרחבה על ידי תוספת של מגברים ורמקולים בכמויות הנדרשות על פי תכנון להגנה על האזור המוגן.

המערכת (מדגם 'סופרסוניק 1200') מורכבת ממרכזת, מגבר ורמקולים.

המרכזת מפיקה את גלי הקול ולה תכונות הגורמות לאי-הסתגלות של המכרסמים לגלי קול אלה. לצורך זה קיימות במרכזת 4 תוכניות שונות של תדרים, הפועלות באופן אוטומטי או ידני (לפי בחירה), תוך מתן יכולת שליטה על אורכי הפולסים האולטרה סוניים במרווח שבין 0.5 שניה ועד ל-180 שניות. למרכזת יכולת הפעלה של עד 30 רמקולים. בשני ערוצים (15 רמקולים לערוץ), מעבר לכמות זו נדרשים מגברים כאשר יכולת ההפעלה של כל מגבר הינה 160 רמקולים (80 רמקולים לערוץ).

מערכת אולטרה סונית ממודל "סופרסוניק 1200", המשלבת בתוכה יחידה מרכזית המסוגלת להפעיל עד 30 רמקולים כיחידה עצמאית, ואשר כאשר יש צורך בכך ניתן להרחיבה באופן מודולרי ע"י חיבור למגבר המסוגל להפעיל עד 160 רמקולים.

ניתן לחבר ליחידה המרכזית מגברים לפי הצורך כאשר כל מגבר נוסף מסוגל להפעיל עד 160 רמקולים, תוך שימוש בתכונות המרכזת. כך יכולה המערכת לגדול באופן מודולרי

8.22.2. מרכזת

המרכזת כוללת 4 תכניות של תדרים. כל תכנית שולטת על תחום תדרים מסויים, ויחד מכסות התכניות את תחומי רגישויות המכרסמים. כדי למנוע מצב של הסתגלות לתדר כלשהו, משתנים התדרים באופן מתמיד בכל התכניות, ובנוסף לכך לחצן " אוטומט " מריץ את כל 4 התכניות אחת אחר השנייה.

אורך הפולסים נקבע בין 0.5 שניות ל 180 - שניות, תחום התדרים בין 18 ל - 35 קילו-הרץ באולטרה, 5 - ק"ה עד 18 בתדר שמע לבדיקה. עוצמת הקול הנה 105 דציבלים (במרחק של 1 מטר מהרמקול). הפעלת המערכת נעשית בד"כ אחרי שעות העבודה, למעט במקומות סגורים כגון מחסנים, ארונות חשמל, רצפות צפות, תקרות אקוסטיות וכד' -- שם ההפעלה היא בד"כ כלל רצופה במשך 24 שעות ביממה. המרכזת מזוודת במארז פלסטי מקורי הבנוי לתליה על קיר.

8.22.3. מגבר

המגבר מאפשר הרחבת המערכת באופן מודולרי. למגבר יכולת הפעלה של כ - 160 רמקולים. המגבר מחובר למרכזת וממנה מקבל את הפולסים עם גלי הקול ומעביר אותם לרמקולים. למגבר נוריות בקרה המאפשרות בדיקה מתמדת על מצבו ועל מצב העברת גלי הקול לרמקולים. למגבר 2 יציאות לכל ערוץ וכניסת האותות מהמרכזת - כניסה לכל ערוץ. המגבר מזווד במארז פלסטי מקורי הבנוי לתליה על קיר. ניתן לחבר למרכזיה מספר מגברים לפי הצורך.

8.22.4. רמקול

הרמקול בנוי לפיזור רחב של גלי הקול, 120^0 הוא תוכנן לעמוד בתנאים תעשייתיים קשים של חום עד $+60^0$, קור של עד -20^0 , אבק וכד'. נורית הקבועה ברמקול (LED) מאפשרת בקרה על פעילותו. הרמקול תלוי על מתלה מיוחד המאפשר סיבוב של 360^0 וכמו כן הוא ניתן לצידוד. לעובדה זו משמעות רבה בעת ההתקנה, שכן ניתן לבדוק את אזורי השליטה באמצעות גלאי קול אולטרה סוני, ולשנות בהתאם. **תחום התדרים של הרמקול הוא 5-35 Khz**

8.22.5. יחידת חיבור לבקר:

ניתן להוסיף למערכת יחידת חיבור לבקר. יחידה זו תאפשר מתן התראה למצב בו המערכת אינה פועלת.

היחידה תוזן באותות מהמערכת ותספק מגע יבש לבקר (מערכת הבקרה).

8.23. מערכת אל-פסק

העבודה המתוארת בסעיפים הבאים כוללים תיכנון האספקה, אספקה, התקנה חיבור הפעלה ניסוי ומסירה של מערכת אל-פסק מטיפוס On - Line.

▪ יצרן המערכת והמצברים

המערכת תהיה מתוצרת:

- "Powerware" על ידי "טנסור"
- "שניידר אלקטריק" על ידי "סומת".
- Liebert או New wave על ידי "אביאם".
- "General Electric" על ידי "אדוויס".
- "גמאטרוניק".

מצברים יהיו מתוצרת:

- Exide
- C+D
- זונשיין.
- Fiamm

המערכת והמצברים יהיו מתוצרת מערב אירופה או ארה"ב בלבד.

▪ אופי העבודה:

העבודה המתוארת בסעיפים אלה (מערכת אל-פסק) היא בשיטת התיכנון והביצוע. על הקבלן לתכנן, לספק, להתקין ולחבר מערכת שלמה המתאימה לדרישות המיפרט הכללי, המיפרטים הכלליים המיוחדים, התקנים, המיפרט המיוחד והתנאים המיוחדים באתר באורח מקצועי מעולה ובכפיפות להוראות הכלולות בחוקים, צווים ותקנות ברי תוקף מטעם כל רשות מוסמכת בעת הביצוע.

המיפרט המיוחד שבהמשך הוא בגדר דרישות יסוד מינימליות, בהתייחס לכל פונקציה של מערכת האל-פסק (להלן "המערכת") ובתור שכזה - ישמש מורה דרך לקבלן לגבי התקנתה, נתוניה הטכניים, תצורתה וביצועיה של המערכת.

מודגש במפורש שעל הקבלן לספק, להתקין, לחבר ולהפעיל מיתקן שלם מבחינה מכנית,

22166 – מפרט טכני מכרז אחזקה חשמל תקשורת תאורה עיריית דימונה 2022

חשמלית, אלקטרונית ופונקציונלית כאשר כל חלק ממלא את ייעודו במסגרת הסיבולת לה הוא תוכנן כך שלא יתכן, לדוגמא:

מצבר בלי חומצה או מצבר עם חומצה אך ללא טעינה ואפילו חלקים או פעולות אלה לא פורטו במפורש במסמכי מכרז/חוזת זה.

כל חלק, החיוני למערכת, על מנת לאפשר את פעולתה היעילה והמלאה באמינות מרבית, יחשב ככלול בהצעת הקבלן, גם אם לא צוין במפורש בכתב הכמויות והצעת המחירים.

הגדרת תחום עבודת הקבלן:

- תיכנון האספקה.
- אספקה.
- התקנה.
- הנחית קבלן החשמל (רק כאשר המזמין בוחר בקבלן חשמל נפרד מספק מערכת האל-פסק עבור ביצוע עבודות החשמל) בדבר ההכנות אותן יש לבצע עבור המערכת:
 - כבלי זינה.
 - כבלי מוצא.
 - לוח חלוקה ייעודי.
 - כבלי פיקוד.
 - כבלי תקשורת עם מערכת המחשבים או מערכת הבקרה של המזמין.
- חיבור בין פנימי בין חלקי המערכת.
- ביצוע כל פעולות ההכנה הדרושות והפעלת המערכת.
- חיבור המערכת למערכת התקשוב של המזמין. תיאום בין תוכנת מערכת האל-פסק לתוכנת מחשבי המזמין.
- חיבור של כבלי כניסה ויציאה היה ויבוצעו על ידי אחרים.
- התקנה חיבור והפעלה של מערכת תצוגה משנית לסטטוס המערכת.
- ניסוי המערכת.
- מסירת המערכת.
- יישום השרות והאחריות.

העבודה תיחשב כגמורה כאשר המערכת החדשה תיפעל ותזין את עומסי המזמין באיכות כמוגדר במסמכי המכרז, ותהיה עם הגיבוי האוטונומי המוגדר במסמכים אלה.

תאור טכני כללי

המערכת המתוארת לעיל מיועדת לספק אנרגיה חשמלית רציפה בעלת תכונות חשמליות מוגדרות, למיתקני המזמין. איכות מתח ותדר המוצא של המערכת נועדו להגן על העומס מכל נזק אפשרי. הפעולה האוטונומית של המערכת נועדה להבטיח פעולה תקינה של העומס גם בהפסקות חשמל קצרות.

המערכת תהיה אלקטרונית, סטטית, מהטיפוס החדש ביותר הקיים היום בשוק העולמי. המערכת תצטיין באמינות גבוהה, נצילות גבוהה ועוותים נמוכים הן בזרם הצריכה והן במתח המוצא.

המערכת תהיה מטיפוס "המרה כפולה" מלאה (דהיינו גם בעת נוכחות מתח ההזנה, יהיה מתח

22166 – מפרט טכני מכרז אחזקה חשמל תקשורת תאורה עיריית דימונה 2022

המוצא ניזון ממוצא הממיר).

ההספק הנומינלי המוגדר בכתב הכמויות הוא ההספק הנומינלי "נטו" לטובת הצרכן, לאחר ניכוי כל צרכיה הפנימיים של המערכת.

זמן פעולה עצמאי על מצברים יהיה 20 דקות, בהספק הנומינלי המוגדר של המערכת. במערכות שערכן הנומינלי בפועל (מטעמי סטנדרטיות של היצרן או הספק) גדול מהערך הנומינלי הנדרש, יהיה זמן הפעולה על מצברים כזמן הפעולה בעומס הנומינלי הנדרש.

מתח המוצא יהיה 230 וולט בין פאזה לאפס (ו- 400 וולט בין הפאזות כאשר רלבנטי).

המערכת תענה על כל המפורט בתקנות החשמל, בפרק הדין בהתקנת מערכות אל-פסק סטטיות במתח נמוך, תשנ"ג - 1993 למערכות עם האפיונים הבאים:

- חיבור קבוע לזינה באמצעות מפסק.
- הימצאות חיבור גלווני בין מוליך האפס במבוא למוליך האפס במוצא. במידה ותנאי זה אינו ישים תצויד המערכת בשנאי מוצא אינטגרלי על מנת שניתן יהיה להאריק את האפס במוצא.
- הימצאות מעקף תפעולי.
- הימצאות מעקף לתחזוקה.

המערכת תעמוד גם בדרישות התקנים הבינלאומיים הבאים:

IEC 146
IEEE Inverter Standards
National Electrical Code (NFPA-70)

▪ אחריות ושירות:

בניגוד לאמור בכל מקום אחר, מתחייב הספק/קבלן למתן אחזקה ושרות למערכת אל-פסק המסופקת על ידו למשך שתי שנים מיום ההתקנה בשטח. האחריות נחלקת לשניים:

אחריות לציוד אלקטרוני, החשמלי, וההתקנה. אחריות זו תהיה כאמור לשתי שנים ותהיה מלאה.

אחריות למצברים, שתהיה אמנם לחמש שנים אך תהיה יחסית לשנות השרות של המצברים באופן הבא:

כל מצבר לקוי או פגום שנתגלה בתקופה של שנתיים ראשונות מיום הקבלה יוחלף בחדש, על חשבון הקבלן. "החלפה" - עבודה וחומר, קומפלט באתר, ללא כל השתתפות המזמין בהוצאות.

החל מהשנה השלישית ואילך, עד השנה החמישית וכולל, יוחלף מצבר לקוי או פגום במצבר חדש, זהה או טוב יותר מקודמו, והמזמין ישלם עבור המצבר החדש באופן יחסי לשנות השרות של המצבר הישן, לדוגמה:

22166 – מפרט טכני מכרז אחזקה חשמל תקשורת תאורה עיריית דימונה 2022

לאחר שנתיים וחצי של שרות ישלם המזמין לקבלן % 50 ממחיר מצבר חדש. (עבור החלפת מצבר פגום במצבר חדש).

האחריות למצבר המוחלף תתחדש מרגע אספקתו של המצבר המוחלף לכל משך תקופת האחריות הנדרשת לעיל.

המזמין שומר לעצמו הזכות לקנות המצברים (כדוגמת המצברים המסופקים או מצברים אחרים, המתאימים בתכונותיהם לדרישות המערכת) אצל אחרים.

זמן התגובה לקריאת שרות לא יעלה על 4 ש"ע לתקלה קריטית המשביתה מערכת.

משך תיקון התקלה לא יעלה על 4 ש"ע ובמידה וחרג יועמד לרשות המזמין ציוד חלופי עד סיום התקלה.

השרות יבוצע באתר המזמין.

▪ חומרים:

כל מרכיב של המערכת יהיה מהטיפוס החדש ביותר והדגם האחרון של היצרן בתחום הייחודי, אך במסגרת האמור במיפרט. המזמין רשאי לאשר התקנת רכיבים או חלקי מערכות שאין בהם ניסיון של שנה לפחות בארץ, בתנאי ששוכנע כי התקנתם ו / או אספקתם תהיה לתועלת הפרויקט, והם בעלי ניסיון מוכח בחו"ל.

▪ גודל נומינלי של היחידה המוצעת:

בכתבי הכמויות מופיע גודל נומינלי נדרש ליחידה, מבוטא בק.ו.א.

הקבלן יגיש בהצעתו (ויספק) את היחידה בעלת הגודל הנומינלי הקרוב ביותר לנדרש, שאינו נופל ממנו. גודל הנופל מהערך הנומינלי הנדרש יפסל.

זמן הגיבוי הנדרש מהמצברים יהיה מספר הדקות הנקוב, לעומס הנומינלי הנדרש (ולא לעומס הנומינלי בפועל של המערכת המוצעת, שעשוי, כאמור, להיות גדול יותר). אין באמור לעיל כדי לפסול הצעה בה הגודל הנומינלי של המצברים עולה על הנדרש.

זמן גיבוי הנופל מזמן הגיבוי הנדרש יפסל.

זמן הגיבוי הנומינלי של המצברים, למערכת המיועדת, ייקבע בטמפרטורה אופפת של 20 מעלות.

▪ נתוני יסוד

המערכת תתאפיין בנתוני היסוד הבאים, המהווים תנאי עיקרי ויסודי בדרישות הטכניות מהמערכת:

- המערכת תהיה מטיפוס On Line.
- המערכת תהיה עם יכולת לעבור למשטר עבודה Eco, דהיינו מתח הרשת מסופק לעומס לאחר סינון. המעבר למשטר כזה או אחר יהיה

22166 – מפרט טכני מכרז אחזקה חשמל תקשורת תאורה עיריית דימונה 2022

- ניתן לתכנות כפונקציה של שעות היממה וימות השבוע, בנוסף ליכולת מעבר ידנית ממשטר עבודה אחד למישהו.
- ההספק הנומינלי של המערכת יינתן בקילוואטים, וישמר ככזה בגבולות של מקדם כפל ההספק שבים **0.9 השראי ל- 0.9** קיבולי ללא הפחתה בהספק המוצא הנומינלי.
- המערכת תהיה עם יכולת הרחבה מודולרית ליחידות נוספות במקביל, לפחות חמש יחידות נוספות במקביל ליחידה הראשונה.
- המערכת תאפשר עבודה עם Static Bypass Switch ראשי, משותף לכל היחידות, במקום Bypass switch מבוזר (בכל אחת מהיחידות).
- מיישר מתח הכניסה ישען על טכנולוגיית IGBT, עם הרמוניות זרם מינימליות. אין לעשות שימוש בפילטרים על מנת להתגבר על בעית הרמוניות זרם בכניסה.
- טעינת מצברים תיעשה בטכניקה של "טעינה לפי הצורך" ולא "טעינת הצפה" קבועה.

▪ נתוני כניסה

מקור ההספקה השגרתי היא רשת חברת החשמל הישראלית. זרם הקצר הצפוי **32 ק.א.** בנקודת ההתקנה של המערכת. על כל ציוד המיתוג וההבטחה לעמוד בזרם קצר זה, לפחות.

אין המזמין מתחייב על הטולרנסים של הרשת. ההזנה תלת פאזית במתח נמוך (400 וולט). המערכת תצויד בהתקני הגנה פנימיים כאלה שיבטיחו את תקינותה בכל מקרה של סטייה מהערכים הנומינליים של רשת האספקה. חריג יחיד לאמור לעיל יהיה נזק מפגיעת ברק בלוח החלוקה המזין, אלא אם נדרשה גם הגנה נגד ברקים בכתב הכמויות.

ב. מקור אלטרנטיבי:

בעת פעולת מקור חלופי תקטין המערכת באופן אוטומטי את זרם הצריכה שלה (על ידי הקטנת זרם הטעינה החוזרת של המצברים) עד לחזרת המקור השגרתי.

▪ תנאי סביבה

אין המזמין מתחייב לספק תנאי סביבה מיוחדים החורגים מהסטנדרד הבינלאומי המקובל לפעולה של ציוד אלקטרוני, לרבות טמפרטורה מירבית של 40 מעלות או טמפרטורה מינימלית של אפס (אפס) מעלות.

לצורך חישוב קיבולת המצברים תילקח בחשבון טמפרטורת סביבה של 20 מעלות צלזיוס, כאמור.

המערכת תעמוד בכל ביצועיה בכל צרוף אפשרי של תנאי סביבה ובכל צרוף אפשרי של עומס (להוציא קיבולת המצברים, כאמור).

תנאים אחרים הדרושים להצבת המערכת, אם דרושים, יפורטו על ידי הקבלן בכתב. המזמין ידאג ליישום תנאים אלה, על חשבוננו.

22166 – מפרט טכני מכרז אחזקה חשמל תקשורת תאורה עיריית דימונה 2022

▪ אופיני תפוקה:

מתח יציאה: 230 וולט בין פאזה לאפס, 400 וולט בין הפאזות.

אפיצות (טולרנס) מתח המוצא: $\pm 2.5\%$ עבור שינוי עומס מאפס למלא.

תדר מוצא: 50 הרץ באפיצות של 0.5 הרץ. ניתן יהיה להרחיב את חלון התדר עד לאפיצות של 1.5 (אחד וחצי) הרץ, במקרים חריגים, לבחירת המזמין.

חריגות מתח במיתוג: פעמיים מתח הרשת למשך זמן שאינו עולה על 10 מיקרו-שניות.

הספק יציאה קבוע: בהתאם לכתב הכמויות, במקדם הספק של **0.9** השראי.

מקדם הספק משוער של העומס: לא מוגדר.

זרמי התנעה ופעולה: מערכות בקרת המתח, התדר, היישור וההמרה תהיינה מסוגלות לפעול ללא הפרעות, תוך אספקה מושלמת של הדרישות כאשר במוצא מחובר העומס הנומינלי. באחריות הקבלן ללמוד את אופיו ומרכיביו של העומס בטרם יגיש הצעתו. הצעת המערכת כמוה כהצעתו כי היא מסוגלת לספק הדרישות המתוארות לעומס הייעודי של המזמין. באחריות הקבלן בלבד להבטיח נושא זה ולברר את כל הדרוש לו על מנת לעמוד בדרישה זו.

ביטול הרמוניות: הערך הממוצע של המרכיבים ההרמוניים מהסדר השני ומעלה של מתח היציאה לא יעלה על 5% ערך הממוצע של ההרמוניה הבסיסית, והעוות ההרמוני של מרכיב בודד בספקטרום ביחס לכל התחום לא יעלה על 3% .

עוותים הרמוניים של זרם הכניסה: קטנים מ- 5% , תוך שמירה על שאר נתוני המערכת הנדרשים במפרט מיוחד זה.

עומס יתר: המערכת תעמוד בעומס יתר של עד **25% מעל לעומס הנומינלי לתקופה של עד 600** שניות ולאחר מכן עבודה בעומס נומינלי וזאת ללא שינוי בפרמטרים של מתח היציאה או עליית טמפרטורה מעבר למגבלות.

הגבלת זרם: המערכת תעבור באופן אוטומטי למצב של "הגבלת זרם יציאה" בכל פעם שהעומס יחרוג מכשר ביצועי המערכת, ותחזור לפעולה רגילה אוטומטית עם חזרת העומס לתחום מגבלות המערכת. האמור לעיל אינו נכון במקרים בהם המערכת עוברת באופן אוטומטי מבוקר ל By-pass.

נצילות: נצילות המערכת, בעומס נומינלי ובמשטר On-Line תהיה טובה מ 94% (AC/AC), ללא מצברים. נצילות זו תישמר בתחום רחב של אחוזי העמסה – החל מ- 35% מהעומס הנומינלי וכלה ב- 100% מהעומס הנומינלי. כמו כן תישמר נצילות זו בתחום רחב של כופל הספק העומס – החל מ- 0.8 השראי וכלה ב- 0.9 קיבולי.

מעבר אוטומטי להזנה שגרתית: במקרה של תקלה מכל סוג שהוא במערכת, להוציא תקלה במפסק הסטטי, יחובר העומס באופן אוטומטי אל פס ההזנה השגרתית.

מעבר זה יתרחש אך ורק כאשר שתי המערכות (מוצא האל-פסק ומקור הזינה) מסונכרות ביניהן בתדר ובמופע, ואיכות האספקה של המקור החליפני/שגרתי עומד במגבלות הנומינליות. על הקבלן

22166 – מפרט טכני מכרז אחזקה חשמל תקשורת תאורה עיריית דימונה 2022

לבדוק עם המזמין את הגדרות חלון המתח והתדר המאושרים על ידי המזמין כתחום לגיטימי להזנת מתקניו.

מעבר זה יתרחש גם כאשר:

העומס הוא מעבר למגבלות המערכת.
תפוקת המערכת אינה עומדת בדרישות מבחינת תדר, מתח או דומה.

המערכת תחזיר העומס אליה, אוטומטית, כאשר הסיבות שהוזכרו לעיל נעלמו.

כל מעבר מהטיפוס שהוזכר לעיל לא יגרור אחריו חריגה מהמגבלות לפרק זמן העולה על 1 מילי-שניה.

▪ בקרת איכות

במהלך היצור תעבורנה היחידות השונות (של המערכת) ביקורת איכות ע"י היחידה המתאימה במפעל. לפי דרישת המפקח יציג הקבלן אשור ממחלקת ביקורת איכות (או גוף דומה במפעל היצרן) כי המערכת עברה ביקורת וכי כל הפגמים שנתגלו (אם נתגלו) תוקנו. כל רכיבי המערכת יוחתמו בחותמת ביקורת איכות. לצורך זה יש לראות כרטיסים מודפסים, אשיות, ספקי כח ודומה-כ "רכיבי המערכת".

▪ בדיקות קבלה

המערכת תעבור שתי סדרות של בדיקות קבלה שתבוצענה ע"י צוות הקבלן, בנוכחות נציג המזמין. סדרת בדיקות ראשונה תבוצע במפעל היצרן, כאשר המערכת מורכבת, מחוברת ומוכנה לשימוש. לאחר שלב זה לא יורשו כל שינויים במערכת. בבדיקות אלה יבדקו כל הפרמטרים של המערכת, להוציא את המצברים. הנושאים שיבדקו מפורטים בנספח א'.

לחילופין רשאי הקבלן להציע בדיקה שתערך ע"י היצרן למערכת הספציפית שמספרה הסידורי יופיע על גבי כל דפי הבדיקה, דפי התוצאות ועל גבי המערכת עצמה. תוצאות הבדיקה ירשמו על גבי טפסים אוריגינליים של היצרן וימסרו, כשהם חתומים ע"י הרשות המוסמכת לכך במפעל, לידי המפקח, לבדיקה ואישור.

לאחר שהמערכת עמדה בהצלחה במבחני הקבלה היא תיארז תשלח ותותקן באתר.

באתר (או לחילופין בחצרו של הקבלן) תחובר המערכת ותופעל כשהיא מחוברת לעומס מדומה.

הנושאים שיבדקו מפורטים בנספח ב'.

לאחר עמידה בהצלחה בסדרת בדיקות זו תחובר המערכת לעומס המעשי ותיערך סידרה של הפעלות ניסיון באופן ובמועד שיקבע ע"י המזמין, כמפורט בסעיפים המתאימים. על הקבלן להגיש למזמין פרוגרמה מפורטת לביצוע בדיקות הקבלה, לאישורו. פרוגרמה זו תוגש תוך 20 יום מיום קבלת צו התחלת עבודה.

עם גמר כל סידרת בדיקות יספק הקבלן למנהל, תוך שבוע, תדפיס מסודר של תוצאות הבדיקות.

22166 – מפרט טכני מכרז אחזקה חשמל תקשורת תאורה עיריית דימונה 2022

כל ציוד הבדיקה הנדרש ליישום הבדיקות המתוארות יהיה ברשותו של הקבלן והוא יעמידו לצורך זה ללא תשלום מיוחד.

▪ אופני פעולה

המערכת תעבוד באופנים המפורטים להלן:

מצב רגיל - העומס החיוני יחובר לתפוקת הממיר באופן קבוע. הממיר יזון מהמיישר. באותו זמן יסופק זרם הטעינה הדרוש למצברים. המטען יזון מהרשת (או מהגנרטור).

"הפסקת חשמל" - המטען אינו ניזון, המערכת פועלת על מצבריה ללא כל הפרעה לעומס. משך הפעולה על מצברים ללא טעינה כאמור ברישא של פרק זה.

טעינה - לאחר "גמר" הפסקת החשמל כמתואר יזין המיישר את הממיר כבתחילה, וכן תופעל טעינה מוגברת של המצברים. טעינה מוגברת זו תבוקר ע"י מנגנון אוטומטי שיגביל את זרם הטעינה בהתאם להחלטת המזמין, ללא תלות במקור הזרם.

עקיפת האל"פ - על ידי חיבור העומס למקור ההזנה הרגיל (חברת החשמל או גנרטור) במקרה של תקלה או פעולת אחזקה. פעולת העברת העומס למקור ההזנה "השני" וחזרה תבוצע ללא כל הפרעה, בתנאי שקימים התנאים הדרושים לכך (כפי שתוארו קודם לכן).

טיפול במצברים - ביצועי המערכת ישארו גם ללא המצברים (להוציא אספקת אנרגיה במקרה של הפסקת חשמל). המערכת תאפשר שירות למצברים על ידי ניתוקם בעזרת מפ"ז ללא כל הפרעה לפעולת העומס.

חלונות פעולה:

אופני התפוקה של המערכת מהווים חלון ביצועים נדרש. חריגה מחלון ביצועים זה מחייב ניתוק העומס מההזנה, באופן אוטומטי ומידי, ללא אפשרות של נזק לעומס. המערכת לא תעביר את העומס להזנה חלופית או תאפשר מוצא חריג מהתפוקה שלה אם הם חורגים מחלון הביצועים הנדרש. דרישה זו היא מעיקרי התכונות הנדרשות, והיא באה להבטיח את שלמות הציוד הניזון ממערכת האל-פסק.

▪ סיכור ובידוד

המערכת תצויד בשנאי כניסה לשם בידוד בין המערכת לרשת ולסינון רעשים. השנאי יהיה בעל ליפופי נחושת. המערכת כולה תהיה מסוככת למניעת הפרעות חשמליות או מגנטיות לסביבה. השנאי אינו תנאי סף במידה והמערכת עומדת בדרישות הסינון והעוותים ההרמוניים המתוארים, ובמידה והיא עומדת בדרישות חוק החשמל בכל הנוגע לרציפות מעבר האפס (ניוטרל) והארקתו בנקודה אחת במיתקן.

▪ תאימות אלקטרומגנטית.

המערכת תעמוד בדרישות התאימות האלקטרומגנטית המתוארות להלן. הדרישה מתייחסת ליכולת הציוד לפעול מבלי לגרום להפרעות אלקטרומגנטיות העלולות לשבש את פעולתו התקינה של ציוד המזמין. אין התייחסות בדרישות אלה ליכולת המערכת לפעול בסביבה עם הפרעות

22166 – מפרט טכני מכרז אחזקה חשמל תקשורת תאורה עיריית דימונה 2022

אלקטרומגנטיות "חיצונית" כתוצאה מציוד אלקטרוני או מערכות אלקטרוניות "קורנות".

מעבר למתואר במיפרט לגבי אופי הציוד אין צפי לציוד בעל קרינה שונה מהאמור לעיל.

ההגדרות של התאימות האלקטרומגנטית ושיטות המדידה תהיינה כמתואר בסטנדרטים הצבאיים האמריקאיים הבאים:

MIL-STD-461C Electromagnetic Emission and Susceptibility
Requirements for Control systems.

MIL-STD-462 Notice 3, Measurement of Electromagnetic Interference
Characteristics.

הדרישות הן:

- CE01 פליטת הפרעות מולכות בקווי הכוח והחיבור בתחום התדרים הנמוך, עד 15 ק"ה.
- CE03 פליטת הפרעות מולכות בקווי הכוח והחיבור בתחום התדרים שבין 15 ק"ה ל- 50 מגה-הרץ.
- CE07 פליטת הפרעות מולכות בקווי הכוח והחיבור בצורת דורבנים (Spikes, Transients).
- RE01 פליטת קרינה, שדה מגנטי בתחום התדרים 30 הרץ ל- 50 ק"ה.
- RE02 פליטת קרינה, שדה חשמלי בתחום התדרים 14 ק"ה ל- 10 ג'יגה הרץ.
- RE03 פליטת קרינה, הרמוניות ו-Spurious.

▪ מערכת שירות:

על הקבלן להציג מערך שירות, הנשען על צוות מקצועי ומיומן המכיר את הציוד נשוא המכרז. המזמין רשאי, בשלב בדיקת ההצעות, לראיין את נותני השירות ולעמוד על יכולתם.

אנשי מערך השירות יהיו יעודיים לנושא מערכות אל-פסק.

ברשות הקבלן תהיה מעבדה אלקטרונית עם ציוד בדיקה ותיקון המאפשר טיפול בכל הנושאים הנוגעים לתיקון תקלות בציוד נשוא השירות או בכווננו וכיולו. הקבלן (או קבלן המשנה, לצורך ענין זה) יהיה נציגו המוסמך של יצרן הציוד המוצע.

ברשות הקבלן יהיה מערך תקשורת שיבטיח קשר אמין ורציף בין אנשי השירות, באופן שיאפשר את קריאתם המידית למקרה של קריאת שירות דחופה, בכל שעות היממה, חול ומועד. הקבלן יציג את מערך התקשורת הנ"ל בפני המזמין.

ברשות הקבלן יהיה מערך רכב שיאפשר שינוע אנשים וציוד למתן השירות הנדרש. הקבלן יציג את מערך הרכב שלו, המיועד לשירות, בפני המזמין.

▪ הארכת חוזה שרות

22166 – מפרט טכני מכרז אחזקה חשמל תקשורת תאורה עיריית דימונה 2022

המנהל שומר לעצמו הזכות להאריך את תקופת השרות ל- 5 שנים נוספות לאחר תום שנות האחריות, וזאת באופן שיראה לו, (דהיינו חוזה חד שנתי עם אופציה לשנה נוספת, וכך עד תום חמש שנים מגמר שנות האחריות), ובמחיר הנקוב בהצעת הקבלן והתנאים הנקובים.

על הקבלן להגיש עם הצעתו טיוטת חוזה שרות.

עלות השרות תלקח בחשבון בעת עריכת השואה בין ההצעות השונות.

הקבלן יחזיק על חשבונו מלאי חלקי חילוף להבטחת תיקון כל תקלה במערכת בזמן שלא עולה על המוצהר במיפרט. (MTTR)

■ תאור הציוד

המערכת תורכב מהיחידות הבאות:

- מיישר/מטען
- מצברים
- ממיר (אינוורטר)
- מפסק מחליף סטטי
- מתקני הגנה ועקיפה חשמלית
- מתקני תצוגה ובקרה

התאור שלהלן הוא מינימלי בלבד והוא לא בא להפחית מהדרישות והנתונים הטכניים שפורטו בסעיפים אחרים או מנתוני יצרן הציוד כפי שהוצגו ע"י הקבלן עם הצעתו.

מיישר/מטען

היחידה תהיה מתואמת למערך המצברים הספציפי המוצע.

המיישר/מטען יהיה מטיפוס אלקטרוני, אוטומטי, בקיבולת ובמתח מספיקים על מנת להטעין מצבר ריק לחלוטין ובאותו זמן לספק מתח מיושר לממיר (אינוורטר), בהספק נומינלי.

משך הטעינה של מצבר ריק עד ל-95% מהקיבולת לא יעלה על 150 דקות, וזאת תוך כדי הזנת האינוורטר ישירות, כאמור.

המיישר/מטען יצויד במגבל זרם שימנע טעינת יתר למצברים מחד או נזק למטען כתוצאה ממכת זרם פתאומית.

המטען יצויד בהתקן אוטומטי של "התחלה רכה" על מנת למנוע זרמים התחלתיים גבוהים ונזק לציוד ולמצברים. המערכת תגיע למלוא זרם הצריכה שלה באופן רציף בתקופה של כ- 10 שניות.

כופל ההספק בכניסה ליחידה (דהיינו בכניסה למערכת כולה) יהיה טוב מ- 0.92 בעומס גבוה מ-50% מהעומס הנומינלי.

שיטת היישור תבטיח אמצעי סינון מינימליים ותגובה מהירה לשינויי זרם הצריכה תוך עמידה

22166 – מפרט טכני מכרז אחזקה חשמל תקשורת תאורה עיריית דימונה 2022

בדרישות איכות הרשת (מינימום הרמוניות בזרם הכניסה כנדרש).

שיטת הטעינה תבטיח מתח ישר למצברים, ללא Ripple, להבטחת אורך חייהם המירבי.

היחידה תכיל התקן אוטומטי שיבטיח טעינה מיטבית למצברים על מנת להאריך את חייהם למקסימום. משך טעינת ההשוואה יהיה בהתאם להמלצת יצרן המצברים ולתנאים. (מתח השוואה, טמפרטורה ודומה).

היחידה תכיל התקן הגנה תרמי מגנטי (מנתק הספק חצי אוטומטי) בכניסה. ההתקן לא יופעל כתוצאה מזרמי ההתנעה העצמאיים של היחידה המשולבים בעומס הנומינלי.

זרם הטעינה של המרכיבים המגנטיים של היחידה לא יעלה על 600% מהזרם הנומינלי של המערכת.

המערכת תהיה מוגנת באופן אלקטרוני מפני קצר מלא במוצא, כאשר הזנת המפסק הסטטי מנותקת.

▪ מצברים אטומים, ללא טיפול:

המצברים יהיו בעלי פלטה חיובית שטוחה, עופרת חומצה, מיועדים על ידי היצרן לפעולת פריקה מהירה כדוגמת שמוש זה, ומוגדרים כ-Gas Recombination. תהליך ההטמעה מחדש יהיה כזה שיאפשר התקנת המצברים בחדרי עבודה וחדרי מחשבים, ללא צורך בסידורים כל שהם לסילוק המימן.

ייצור המצברים יעמוד בתקן אמריקאי או אירופאי מוכר. היצרן יציין תקן זה עם הצעתו.

כל תכונות המצברים תהיינה נקובות בתנאי סביבה סטנדרטיים דהיינו:

טמפרטורת סביבה בין 20 ל- 25 מעלות צלזיוס.

מתחי עבודה כפי שמוגדרים בהמשך.

ניתן יהיה להשתמש במצברים בטמפרטורות סביבה של עד 50 מעלות צלזיוס.

קיבולת המצברים, במצב טעון, תהיה כזו שתאפשר פעולת המערכת בעומס הנומינלי שלה למשך הזמן הנדרש בכתב הכמויות, כאשר בתקופה זו המטען אינו טוען את המצברים. "מצב טעון" לגבי קיבולת המצברים יוגדר מצבר לאחר שלושה, אך לא יותר משבעה ימי טעינה מטיפוס "טעינת השוואה".

בסוף הפריקה הנ"ל לא ירד מתח המצבר מתחת לסף המתח המוגדר ע"י יצרן המצבר כ"מתח סופי תחתון לשמוש" או מתחת לסף המתח המוגדר ע"י יצרן האינורטר כמתח כניסה מינימלי. קובע המתח הגבוה מבין השניים.

אורך חיי המצבר, הצפוי, לפחות 5 שנים. מספר מחזורי טעינה ופריקה מלאה נדרשים בשנה - 25. מספר מחזורי פריקה טעינה של המצבר - 125. לאחר מכן לא תרד קיבולת המצבר מתחת ל- 80% מהקיבולת המקורית. אורך חיי המצבר יהיה בתנאי מתח פריקה סופי שהוגדר בסעיף הקודם.

22166 – מפרט טכני מכרז אחזקה חשמל תקשורת תאורה עיריית דימונה 2022

מיכל המצבר יהיה מ-ABS שאינו מתלקח. מבנה המיכל והמכסה יבטיחו את אטימותו לתקופת חי המצבר ואת עמידתו בלחצים להם מתוכננים שסתומי הבטחון.

המצברים יסופקו עם שסתומי בטחון חד כוונים שיפתחו במקרה והלחץ הפנימי של המצבר יעלה על ארבע פעמים הלחץ הנומינלי שלו בעבודה שגרתית. השסתומים לא יאפשרו שחרור או טיפול בהם.

פלטות המצבר תהיינה שטוחות. בין כל פלטה חיובית לפלטה שלילית תותקן שכבת בידוד פיברגלס, מחוררת ליישום הריאקציה הכימית. הפלטה תקטין למינימום האפשרות לקצר בין הפלטות. כל חומצת המצבר תהיה ספוגה במבדדים אלה.

המצברים יסופקו עם מספר סידורי עליהם, החל בספרה "1" וכלה בספרה "12" או דומה, לפי המקרה.

המצברים יסופקו כשהם מחוברים ביניהם. חתך מוליכי החיבור יאפשר את זרימת הזרם הנומינלי שלהם בפריקה מלאה, בשלב הסופי של הפריקה, במפל מתח שאינו עולה על 1% וכן יאפשרו מוליכי החיבור זרימת זרם קצר בעוצמה הנקובה על ידי היצרן, ובמפל מתח שאינו עולה על 5% ממתח המוצא של המצברים.

מומנט ההידוק של ברגי החיבור על תגי המצבר (לחיבורים בין התאים) יהיה בהתאמה להמלצת היצרן ויבוצע באמצעות מפתח/מומנט.

עם הצעתו יגיש הקבלן תיעוד מלא על ביצועי המצברים המוצעים, לרבות עקומות פריקה, מבנה המצבר, אורך חיים צפוי וכיו"ב.

באחריות מגיש ההצעה להבטיח התאמת תכונות המצברים וביצועיהם לדרישות המערכת כולה כיחידה אחת.

הדקי החיבור של המצברים יהיו מוגנים מפני נגיעה מקרית באמצעות כיסויי גומי ייעודיים.

כונני המצברים ייבנו מפרופילי פלדה מגולוונים וצבועים.

חלקן התחתון של רגליות הכוננים יהיה מצויד בגומיות בידוד למניעת מגע ישיר עם הרצפה להקטנת הסיכוי להחלדה ושחיקת הצבע.

אינוורטר סטטי:

- האינוורטר (ממיר) יבנה על טהרת רכיבי המצב המוצק, סיליקון, עם איפיונים חשמליים כפי שפורט.
- מתח היציאה מסונכרן (תדר ומופע) עם מתח הרשת כאשר זה במגבלות.
- מתח היציאה יהיה ניתן לויסות ידני. (פרי - סט) לתחום של 5% מהערך הנומינלי.
- האינוורטר יוגן מפני זרם יתר באמצעות מגבל זרם פנימי.
- האינוורטר יצויד במערכת בדיקה עצמית.
- חווי על תקלה ישמר גם לאחר ששאר חלקי המערכת (כולל האינוורטר עצמו) נפלו.

22166 – מפרט טכני מכרז אחזקה חשמל תקשורת תאורה עיריית דימונה 2022

- יצוב תפוקת האינורטר תשמר בגבולות של 2 % ללא אספקה מרשת או מגנרטור.
- האינורטר יספק 300 % מהזרם הנומינלי לתקופה של 10 מחזורי רשת וזאת ללא רשת. (מצברים בפריקה).
- ככלל תהיה תפוקת הממיר בהתאמה לביצועים הנדרשים מהמערכת כולה.
- הממיר יעקוב אחר תדר המקור בדיוק של 2 מעלות. יחד עם זאת, במידה ותדר המקור (חברת חשמל או גנרטור) יסטו מעבר לתחום שבין 0.5 הרץ עד 1.0 הרץ מעלה או מטה (לבחירה על ידי המשתמש) ינתק התקן הסינכרון את הממיר מהיחוס הנ"ל ויעבור למתנד פנימי. דיוק המתנד יהיה שווה לפחות לנדרש מהמערכת.
- הממיר יצויד בהתקני הגנה מפני מתח יתר ומתח חסר של המצברים, מתחים העלולים להזיק לצידוד או לפגוע בביצועי המערכת. כמו כן יצויד הממיר בהתקן התראה על מתח נמוך (טרם-קריטי) של המצברים, בהתאם לנתוניו.
- הממיר יצויד בהתקן הגנה תרמי מגנטי בתפוקתו.

מפסק מחליף סטטי:

המפסק יעביר את העומס מתפוקת האינורטר אל ההזנה השגרתית (ובחזרה) במקרים שתוארו ובאיפיון שתואר.

גודל המפסק, נומינלית, יהיה בעל כשר העברת אנרגיה הגדול ב- 100 % מההספק הנומינלי של המערכת.

ניתן יהיה לבדוק את פעולת המפסק הסטטי בסימולציה גם כאשר המערכת כולה בפעולה.

הגנת יחידת המפסק תהיה מהירה דיה על מנת להגן על הרכיבים האלקטרוניים, במיוחד בשעת עבודה במצב "עקיפה".

המפסק יעבוד באופן "אוטומטי" (בהתאם לתנאים שתוארו) ובאופן ידני. לא תתאפשר העברה ידנית או אוטומטית כאשר מתח המקור (אליו "מנסים" לעבור) חורג ביותר מ 10 מהנומינלי, ו/או התדר סוטה ביותר 0.5 - 1.0 הרץ, לפי כוון מראש, ו/או המקורות אינם מסונכרנים למערכת ו/או המפסק הסטטי אינו זמין.

המערכת תצויד במגע יבש, מחווט למהדקים חיצוניים, על מנת לקבל חווי על מצב "עומס מוזן מעוקף אל-פסק". המגע היבש יהיה למתח של 250 וולט זרם של 2 אמפר. מגע יבש זה יהיה לשימוש הבלעדי של המזמין ולא יהיה חלק ממערך התצוגה או הבקרה של המערכת.

▪ מיתקני עקיפה והגנה חשמלית:

ויסות זרם להגנות תרמיות - עד 200 % מהזרם הנומינלי.

העברה להזנה שיגרתית:

22166 – מפרט טכני מכרז אחזקה חשמל תקשורת תאורה עיריית דימונה 2022

- אוטומטית כאשר נעלם מתח יציאה מהמערכת (תקלה במפסק הסטטי).
- ע"י מפסק פקוד - שליטה מרחוק.
- המערכת תצויד במיתקני הגנה על כל יחידותיה (מטען, ממיר, מפסק סטטי, מצברים) באמצעות מנתקי הספק חצי אוטומטיים לעמידה בזרמי קצר מתאימים ובערכים נומינליים מתאימים.
- כל ציוד המיתוג החשמלי (שאינו אלקטרוני) יהיה מטיפוס זהה לזה הקיים בלוחות החשמל של הפרויקט. ציוד שונה מהנ"ל יצוין בכתב ההצעה של הקבלן בהדגשה, ויהיה כפוף לאישורו של המזמין.

▪ אורור פנימי.

מבנה המערכת יבטיח טמפרטורת עבודה אופטימלית לכל רכיבי המערכת בתנאי העבודה הקיצוניים ביותר הנמצאים במגבלות המפרט הטכני.

היה ותנאים אלה כוללים מאוררים חשמליים, תהיינה כניסות האויר למערכת מצוידות בפילטרים ברי החלפה. כמו כן תתקבל התראה חיצונית על תקלה במערכת אוורור זו.

▪ מבנה פיסי של המסדים.

בנוסף לעמידת הציוד בתקנים בינלאומיים (IEC-148 ודומה) יעמוד הציוד ובניתו בדרישות התקן הישראלי ותקנות החשמל הנוגעות בדבר, במיוחד בפרק הדן בבניית לוחות חשמל.

כל החלקים החיים יהיו מוגנים מנגיעה מקרית בעת פתיחת דלתות לשירות.

תהיה גישה נוחה, ללא סיכון המטפל, לכל החלקים המחייבים תחזוקה לרבות חיזוק ברגים, בדיקת התחממות וטיב מגעים, בדיקה חזותית כללית וכיו"ב.

▪ מתקני תצוגה ובקרה

המערכת תצויד בהתקן תצוגה דיגיטלי עם החוויים הבאים:

- מתח כניסה
- זרם כניסה
- תדר כניסה.
- מתח ישר (מצברים).
- זרם ישר (טעינה/פריקה).
- מתח יציאה
- זרם יציאה
- תדר היציאה.
- מתח כניסה "עוקף אל"פ"

המערכת תצויד בהתקני השליטה הבאים:

22166 – מפרט טכני מכרז אחזקה חשמל תקשורת תאורה עיריית דימונה 2022

- חיבור/ניתוק מפסק כניסה ראשי.
- חיבור/ניתוק מפסק מצברים
- חיבור/ניתוק מפסק ממיר.
- חיבור מפסק עוקף.
- הדלקה/כיבוי המערכת.
- השתקת צופר.

המערכת תצויד במידת האפשר בהתקני התראה כמפורט:

- קצר לאדמה של קו המתח הישר.
- מתח מצברים נמוך
- מתח ציפה נמוך/גבוה.
- מצבר בפריקה.
- טמפרטורות יתר ביחידות המערכת (כולל פירוט היחידה).
- תקלה באחד ממאזורי המערכת (כולל פירוט).
- מתח כניסה מעל/מתחת למגבלות.
- מבטיח שרוף (עם פירוט).
- מתח/תדר הממיר מחוץ למגבלות, עם פירוט.
- מתח/תדר מקור עקיפה מחוץ למגבלות, עם פירוט.
- מתח ישר מחוץ למגבלות, עם פירוט.
- מפסק מצברים פתוח.

כל התראה מהנ"ל תלווה בהפעלת צופר/זמזם, ניתן להשתקה.

הפנל יצויד בהתקן הפסקת חרום כללית למערכת. התקן זה יחובר גם לכניסת מגע יבש, על מנת לאפשר ניתוק והשבתה מלאה של המערכת במקרה של אש.

המערכת תצויד במקור מתח עצמאי, נוסף, שאינו תלוי בפעולתה, לשם הפעלת החוויים ו/או ההתראות שתוארו גם במקרה של אובדן מתח כללי מכל סוג שהוא. מקור מתח זה יהיה פנימי ולא יהיה ניתן לניתוק מבחוץ.

▪ התקן בדיקה וכוון עצמית ממוחשב:

המערכת תצויד בהתקן בדיקה עצמית ממוחשב, שיסרוק את הערכים האנלוגיים (מתחי וזרמי כניסה ויציאה, תדרים וכו') והדיסקרטיים (מפסקים פתוחים/סגורים, תקלות במאזורים, מבטיחים, קריסת יחידות וכו').

בכל מקרה של אירוע חריג יאגור התקן הבדיקה את האירוע החריג. גודל הזיכרון לצורך מאגר זה יהיה בן 200 אירועים לפחות.

התקן הבדיקה יהיה בעל יכולת תקשורת עם מערכת בקרת מבנה חיצונית והתקן תצוגה (מסך) מרוחק, תוך שימוש בפרוטוקול תקשורת מקובל בין מערכות דיגיטליות (RS232C).

הקבלן יושיט את כל העזרה הדרושה למזמין להבנת הפרוטוקול ומשמעות הנתונים הנ"ל.

כמו כן תכלול המערכת (כנגד תשלום נפרד) מיתקן רישום שירשום כל אירוע חריג במתח הכניסה והיציאה של המערכת, באמצעות מדפסת.

התקן הבדיקה העצמית שתואר לעיל יהיה מבודד גלווני מהנקודות הנבדקות באופן שתקלה בהתקן הבדיקה לא תגרור אחריה הפרעה לפעולת היחידה הנבדקת עצמה.

כיוול המערכת לערכים ראשוניים יעשה בצורה דיגיטלית, בתוכנה. כיוול זה יהיה ניתן לשינוי בכל עת. הכיוול לא ישתנה מכל סיבה שהיא שאינה רצונו של המפעיל / טכנאי.

▪ תקשורת למחשבי רשת

היחידה תכיל יציאת תקשורת ייעודית לתקשורת עם מחשבי הרשת של המזמין (או חשבים אחרים) לצורך "הורדה" מסודרת של מחשבים אלה בעת ירידה קריטית בקיבולת המצברים. כמו כן תכיל היחידה יציאת תקשורת למערכת בקרת מבנה לניטור כל הפרמטרים של מערכת האל-פסק.

הקבלן ידריך את צוות המזמין בשימוש בתוכנה זו והטמעתה במערכת המיחשוב שלו.

יציאת התקשורת והתוכנה הנלווית אליה יהיו חלק אינטגרלי ממערכת האל-פסק.

▪ הפסקת חירום של פעולת המערכת

המערכת תצויד באמצעי ניתוק כללי למקרה של קבלת פקודת אש (סגירת זוג מגעים) ממערכת גילוי אש/עשן או מלחצן ידני. מתח פיקוד לציון קבלת פקודת אש ישאר על אף קבלת הפקודה.

▪ שנאי בידוד מערכת אל-פסק

1. כללי

השנאי יהיה ייעודי להתקנה במבוא או במוצא מערכת אל-פסק, ויכיל סלילים הן לממיר והן למפסק הסטטי. השנאי יהיה בעל הספק נומינלי התואם את ההספק הנומינלי של מערכת האל-פסק, ויהיה בעל יחס השנאה של 1:1.

השנאי יהיה להתקנה פנימית ובעל אוורור אויר טבעי (Naturally Aspirated).

2. תקנים מחייבים:

IEC Publication No. 76

תקן ישראלי 899.1

תקן ישראלי 899.6

כל התקנים והסטנדרטים במהדורתם האחרונה ליום פרסום המכרז לרבות עדכונים. באחריות הספק להציג אישורי כל התקנים, אשר יהוו כולם יחדיו עם דרישות מפרט זה את הדרישות הטכניות לאספקת השנאי.

3. תנאי סביבה

22166 – מפרט טכני מכרז אחזקה חשמל תקשורת תאורה עיריית דימונה 2022

השנאי יעמוד בתנאי הסביבה הבאים תוך יכולת אספקה של כל הספק המוצא בנתונים הנדרשים:

טמפרטורת סביבה של עד 40 מעלות צלזיוס.
 לחות יחסית עד 95% ללא עיבוי.
 גובה ההתקנה – בהתאם לתנאים באתר.

דרישות מפרט מיוחדות מהשנאי:

הספק נומינלי	בהתאם להספק המוצא של מערכת האל-פסק
פאזות	בהתאם למערכת האל-פסק
תדירות	50 הרץ
מתח ראשוני	400 וולט
מתח משני	230 וולט (400 וולט בהתקנים תלת פאזיים)
דרגות מתח	אין
קבוצת חיבורים	YY0
עליית טמפרטורה מקסימלית בסלילים	65 מעלות צלזיוס לפי תקן IEC 76
עמידה במתחי יתר	2.5 KV ל- 1 דקה.
רמת רעש מירבית	60 ד"ב במרחק 1 מטר בעומס מלא.
אזני הרמה	כן
נקודת הארקה	כן
דיאגרמת חיבורים	כן
שלט נתונים	כן
גלגלים	לא
רישום מספר סידורי והספק נומינלי	כן

מבנה:

השנאי יותקן בארגז מפח פלדה מגולוון וצבוע בעובי שאינו קטן מ- 1 מ"מ, מכופף, מוגן ברמה של IP30, עם חריצי אוורור בחזית ומשני הצדדים.

תחתית הארגז תצויד בפרופילים מתאימים לנשיאת משקל השנאי.

▪ בדיקת השנאי

בדיקת השנאי תבוצע לפי תוכנית הבדיקות המפורטת בתקן הישראלי לגבי בדיקת הרוטינה. הספק יעמיד לצורך הבדיקות כל מערכות הציווד הנדרשות לרבות ציווד מדידה וציווד לאספקת מתחים וזרמים הנדרשים בתקן לצורך הבדיקה.

▪ נתוני המערכת על פי IEC-62040-3:

מגיש ההצעה יצרף להצעתו את טבלת נתוני המערכת על פי תקן IEC 62040-3 ולרבות (לפחות) כל הנתונים הנדרשים בטבלה המצורפת.

אי הגשת הטבלה הרשמית של היצרן למוצר המוצע יכולה לשמש עילה למזמין לפסול ההצעה. מגיש ההצעה לא ימלא את הטבלה המצורפת (בכתב ידו) אלא יצרף טבלה מקורית של יצרן הציוד, חתומה על ידו, ובה לפחות כל הנתונים הנדרשים בטבלה המצורפת.

UPS Technical Specification
Manufacturer's declaration in accordance with IEC 62040-3

Sub clause	Characteristic of Equipment	Manufacturer's Declared Values
CONSTRUCTION		
	Model catalogue reference	<u>UPS cabinet:</u>
	Model rating	Output:kVA pf 0.... (..... kW) @ 400 Volts
	Classification	
	Dimensions length X depth X height X X mm (ups)
	Weight without batteries kg (ups)
ENVIRONMENTAL		
4.1.4	Ambient storage temperature range	-..... to +..... in the protective package
4.1.2	Ambient service temperature	<u>UPS power electronics:</u> +0 to +40°C <u>Battery:</u> +..... to +.....°C without the life time
4.1.1	Maximum service altitude m above sea level, max. m with% derating per + 100 m
4.1.3	Relative humidity range to%, no condensation allowed
EN 60529	Degree of protection	IP.....
7.3	- Acoustic noise at 1 m dBA (ISO7779)

22166 – מפרט טכני מכרז אחזקה חשמל תקשורת תאורה עיריית דימונה 2022

ELECTRICAL CHARACTERISTICS - INPUT		
5.2.2 and 6.3.2.1	Rated input voltage and voltage tolerance	Rectifier input: 3X230/400V nominal; <u>Tolerance:</u>/.....V (-.....%, +.....%) at 100% load,/..... (-.....%, +.....%) at 50% load. Bypass input: 3X230/400V nominal; <u>Tolerance:</u>/.....V (-.....%, +.....%)
5.2.2 and 6.3.2.2	Rated input frequency and frequency tolerance	50 Hz, TOLERANCE +..... Hz
5.2.2 and 6.3.10	Rated input current	3 X A r.m.s
5.2.2 and 6.3.9.2	Maximum input current	3 X A r.m.s
5.2.2	Input current distortion at rated input current-.....% THD (in nominal linear-load condition)

UPS Technical Specification

Manufacturer's declaration in accordance with IEC 62040-3

Sub clause	Characteristic of Equipment	Manufacturer's Declared Values
5.2.2 and 6.3.10	Input power factor	0..... at% load condition 0..... at% load condition
5.2.2	Number of input phases	<u>Rectifier input:</u> 3 Phases <u>Bypass input:</u> 3 Phases + Neutral

OUTPUT WAVEFORM

5.3.1.2	Waveform – Normal mode	Sine waveform
5.3.1.2	Waveform – Stored energy mode	Sine waveform
	Transfer – Normal mode / Stored energy	No break
	Break time / make time	No break

ELECTRICAL OUTPUT CHARACTERISTICS – STATIC CHARACTERISTICS – NORMAL MODE

5.3.2	Rated output voltage	230/400, V.r.m.s
	Output voltage variation	±..... V (±.....%)
	Crest factor for load specified by standard 62040-3

2022 מפרט טכני מכרז אחזקה חשמל תקשורת תאורה עיריית דימונה 22166

	Rated output frequency (nominal)	50 (default) or.....0 Hz
6.3.2.3	Output frequency synchronized phase error at change of mode	\pm (default), \pm, or \pm Hz with slew rate \pm Hz/s
	Rated output apparent power kVA
	Rated output active power across linear load kW
	Rated output active power across a reference (pf 0.7 ind/0.9cap) linear load kW / kW
6.3.4.2	Total voltage distortion across a linear load%
6.3.8.1	Total voltage distortion across a reference non-linear load%
6.3.4.2	Individual harmonics voltage	Please attach separate declaration
5.3.2 and 6.3.5.3	Short circuit capability A, max. ms
5.3.2 and 6.3.5.1	Overload capability	Without bypass: 10 min >.....% load 30 sec >.....% load 10 sec >.....% load With bypass: Continuous >.....% load ms% load
5.3.2 and 6.3.4	Range of load power factor permitted – linear load	Normal:..... lagging – leading
	Number of output phases	3 Phases + Neutral
5.3.2 and 6.3.4.5	Output voltage unbalance at reference unbalance load	\pm%
5.3.2 and 6.3.4.5	Maximum phase angle variation	\pm°
ELECTRICAL OUTPUT CHARACTERISTICS – DYNAMIC CHARACTERISTICS – NORMAL MODE		
5.3.2 and 6.3.6.1 and 6.3.6.2	Output voltage dynamic variation during normal/stored energy mode of operation and vice versa%
6.3.7.1 and 6.3.8.4	Output voltage dynamic variation due to load changes	\pm% with ms recovery (from 10% to 90% load step)

22166 – מפרט טכני מכרז אחזקה חשמל תקשורת תאורה עיריית דימונה 2022

	Maximum rate of change of output frequency	0..... Hz/s
ELECTRICAL OUTPUT CHARACTERISTICS – STATIC CHARACTERISTICS – STORED ENERGY		
5.3.1	Rated output voltage	230/400 V r.m.s
6.3.4.4	Output voltage variation	±..... V r.m.s
	Crest factor for load specified by standard 62040-3
6.3.4.3	Rated peak output voltage V
6.3.4.4	Rated peak output voltage variation	±..... V
5.3.2	Output frequency	50 Hz (default) or Hz
5.3.2	Output frequency variation	0,..... Hz
5.3.2	Rated output apparent power kVA
5.3.2	Rated output active power kW
5.3.2	Rated output active power linear (0.9 pf) load kW
6.3.4.4	Total output voltage distortion% THD (linear load condition)% THD (non-linear load condition)
6.3.4.4	Individual harmonic voltage – linear load	-
6.3.2 and 6.3.8.2	Individual harmonic voltage – non-linear load	-
5.3.2 and	Short circuit capability A, max. ms
5.3.2 and 6.3.5.2	Overload capability
5.3.2	Range of load factors permitted	Normal:lagging –..... leading
5.3.2	Number of output phase	3 Phases + Neutral

22166 – מפרט טכני מכרז אחזקה חשמל תקשורת תאורה עיריית דימונה 2022

ELECTRICAL OUTPUT CHARACTERISTICS – DYNAMIC CHARACTERISTICS – STORED ENERGY		
6.3.6.1	Output voltage dynamic variation during transfer from stored energy mode to normal mode%
6.3.7.1	Output voltage dynamic variation due to load changes	±.....% with ms recovery (from 10% to 90% load step)
EFFICIENCY		
6.6.11	Efficiency Input / Output% at 100% rated linear load% at 75% rated linear load% at 50% rated linear load% at 25% rated linear load
6.6.11	Efficiency Input / Output% at 100% rated non-linear load% at 75% rated non-linear load% at 50% rated non-linear load% at 25% rated non-linear load
	Heat dissipation W at 100% rated linear load W at 75% rated linear load W at 50% rated linear load W at 20% rated linear load
SYNCHRONIZATION		
6.3.6.4	Acceptable voltage difference	±.....%
6.3.2.2	Range of frequency synch	±..... Hz slew rate ±..... Hz/s
6.3.6.4	Maximum phase error degrees

22166 – מפרט טכני מכרז אחזקה חשמל תקשורת תאורה עיריית דימונה 2022

5.4 STORED ENERGY MODE OPERATION		
	Duration of maximum permitted stored energy time at rated load
6.3.9.1	Stored energy time rated load	Please attach separate declaration
6.3.9.2	Restored energy time to 90% charge Battery rating and quantity Battery recharge profile	Max. h recommended Battery voltage*.....V =.....V
6.3.9.1	Battery cut-off voltage VPC with 2 min shutdown timer; VPC absolute value
5.8 CONTROL AND MONITORING SIGNALS		
5.8	list of indication and remote Alarm/monitoring or interface devices	Please attach separate declaration
5.5.2 BYPASS CHARACTERISTICS		
5.5.2	Type of bypass (standard)
5.5.2	Mechanical/static	No / Yes Yes / No
5.5.2	No break transfer / break transfer
5.5.2	Break time / make time break / break
5.5.2	Maintenance bypass
5.5.2	Bypass protection fuse circuit-breaker rating A
5.5.2	Galvanic isolation fitted
5.7 ELECTROMAGNETIC COMPATIBILITY		
	Immunity, see IEC/EN 62040-2	
	Emission, see IEC/EN 62040-2	

22166 – מפרט טכני מכרז אחזקה חשמל תקשורת תאורה עיריית דימונה 2022

נספח א'

בדיקות קבלה במפעל היצרן

בדיקות אלה יכסו התחומים המפורטים מטה:

- מתח ותדר ישארו מיוצבים בגבולות המתוארים במיפרט תוך כדי ביצוע הפעולות הבאות, כולן או מקצתן, בנפרד או במקביל, בהתאם להחלטתו של המהנדס היועץ:

- ניתוק רשת אספקה שיגרתית (רק במיקרה וניתן לספק מצברים במפעל).
- שינוי עומס.
- שינוי איזון העומס.
- שינוי מתח הכניסה.
- העברת ההזנה ע"י המפסק הסטטי.

- תודגם פעולתו של המפסק הסטטי ומערכת הסינכרון של האינורטר, תוך יזום תקלה באינורטר או עומס יתר.
- בדיקה חיובית של דיוק התצוגה ופעולת נוריות הסימון.
- בדיקת אישורי מחלקת ביקורת איכות של המפעל.
- התאמת המערכת למיפרט הטכני, תוך שימת דגש על הערכים הבאים:

- נצילות המערכת.
- עוותים הרמוניים בכניסה למערכת (עוותי זרם כניסה).
- עוותים הרמוניים במתח המוצא.
- מקדם ההספק של המערכת.

נספח ב'

בדיקות קבלה באתר בעומס מדומה:

- כל בדיקות הקבלה המפורטות בנספח א'.
- משך פריקה של המצברים בעומס מלא עד לניתוק אוטומטי של המערכת.
- מתח פריקה סופי.

8.24 אופני מדידה מיוחדים:

בנוסף לאמור בכל מקום אחר, יהיו מחירי היחידה המופיעים בהצעת הקבלן כוללים את כל המתואר במפרטים הרגילים והמיוחדים, ונוגע לאותו סעיף. לדוגמא, מבלי לפגוע בכלליות האמור לעיל:

כל המתואר במפרט מיוחד זה כלול בהצעת הקבלן ולא ישולם עבורו בנפרד או במיוחד. היה ונושא זה או אחר יפורט בכתב הכמויות – ישולם עבורו רק פעם אחת, במסגרת הסעיף המפורט הנ"ל. כל אשר

22166 – מפרט טכני מכרז אחזקה חשמל תקשורת תאורה עיריית דימונה 2022

לא פורט בנפרד ותואר במפרט – כלול בהצעת הקבלן, כאמור.

מחיר נקודה בהצעת הקבלן כולל את כל החומרים האביזרים והעבודות המתוארות במפרטים – הן הכלליים והן המיוחדים - ונוגעים לאותה נקודה.

מחיר מערכת אלקטרונית כולל את כל המרכיבים ומערכות המשנה ומערכות האספקה הנלוות לרבות התוכנות, עבודות התיכנות וההטמעה, שיחד מהווים מערכת המבצעת את כל הנדרש במפרטים הרלבנטיים, חומר ועבודה.

אספקה על ידי גורם אחר:

אספקת המידע, התיאום וכל המתואר במקרים של אספקת אביזרים או עבודה על ידי אחרים יהיה ללא תשלום נוסף או מיוחד.

ספר המתקן

הכנה ומסירה של "ספר המתקן" על עותקיו ולרבות תוכניות ממוחשבות כמפורט במפרט המיוחד יהיו כלולים במחירי העבודה ולא ישולם עבורו במיוחד או בנפרד.

הדרכה

ביצוע הדרכת תיפעול ותחזוקה של כל המתקן על מערכותיו כמתואר במפרט המיוחד יהיה כלול במחירי העבודה ולא ישולם עבורם במיוחד או בנפרד.

הארקת תעלות כבלים

כל המתואר בהארקת תעלות כבלים יהיה כלול במחירי התעלה ולא ישולם עבורו במיוחד או בנפרד. מוליך הארקה ראשי (בלבד) המותקן בתעלה לצורך זה יהיה למדידה.

התקנת כבלים מעכבי בעירה

במחיר כבלים מעכבי בעירה כלולות גם כל המשמעויות המיוחדות והנוספות של אמצעי ההובלה עבורם, לרבות ברגים, צינורות, מתלים לתעלות, תעלות, קופסאות חיבורים ומעבר וכיו"ב – כולם לעמידה בתקן הרלבנטי כמתואר במפרט המיוחד.

הארקת אביזרים

לא ישולם בנפרד או במיוחד עבור הארקות אביזרים כמתואר במפרט המיוחד ומחירם יהיה כלול במחיר הנקודה, העבודה או האביזר הנוגעים בדבר.

מגעי עזר לבקרת מבנה

מגעי עזר השמשים כהכנה לבקרת מבנה וכל המתואר בסעיף הרלבנטי לא יהיו למדידה ומחירם יהיה כלול במחיר הציוד המתאים.

תכולת מחירי לוח וציודו:

22166 – מפרט טכני מכרז אחזקה חשמל תקשורת תאורה עיריית דימונה 2022

- מחיר לוח כולל הובלה, פריקה העברה התקנה חיבור והפעלה במקום המיועד באתר.
- השטח המפורט בכתב הכמויות עבור "מבנה לוח" אפשר שיהיה ליותר מאשר לוח בודד.
- מחיר ציוד שבהצעת הקבלן יינתן עבור ציוד מורכב מחווט ומחובר בלוח, תואם את זרם הקצר המתחייב במקום ההתקנה.
- מחירי כל המתואר בסעיפי פרק "לוח חשמל" דלעיל כלול במחיר לוח או אביזריו ולא ישולם עבורם בנפרד או במיוחד.

מחיר מאמ"ת

לא תשולם תוספת או מחיר מיוחד עבור מאמ"ת בעל בסיס גדול מהנדרש בתיכנון או בכתב הכמויות עקב סטנדרטים של ספק / יצרן הציוד. לדוגמא:

- נדרש בתיכנון מאמ"ת 100*3 אמפר, לכיול בתחום 63 עד 100 אמפר.
- בכתב הכמויות מופיע מאמ"ת עד 100 אמפר בסעיף מסוים, ואילו בסעיף אחר מופיע מאמ"ת עד 160 אמפר.
- ליצרן הציוד המסופק בפרויקט הספציפי אין בסיס עד 100 אמפר, אלא בסיס עד 125 אמפר, המכוסה בסעיף "עד 160 אמפר" מבחינת המחיר.
- למרות זאת, עבור הדרישה דלעיל ישולם רק כפי שמופיע בכתב הכמויות תחת הסעיף "מאמ"ת עד 100 אמפר", אף על פי שסופק מאמ"ת בעל בסיס גדול יותר (125 אמפר).

מחיר מא"ז

מחיר חיגור שני מא"זים או יותר יהיה כלול במחיר המא"זים ולא ישולם בעדו (של החגור) בנפרד.

שילוט אביזרים

כל המתואר בשילוט אביזרים כלול במחיר האביזר ו/או הנקודה ולא ישולם עבורו במיוחד.

גופי תאורה

מחירים לרבות פתחים והכנות אחרות כנדרש בתקרות ביניים, תקרות קונסטרוקטיביות או מחיצות מכל סוג.

מדידת נקודות

לא תהיה הפרדה בין מדידת נקודות בהתקנה גלויה למדידת נקודות בהתקנה סמויה, או בין מדידת נקודות במתקן משורין שמחוץ למבנה לבין מדידת נקודות ב מתקן פלסטי בתוך מבנה אלא אם מופיע בנפרד בכתב הכמויות.

הארקת יסוד

22166 – מפרט טכני מכרז אחזקה חשמל תקשורת תאורה עיריית דימונה 2022

המדידה בכתב הכמויות תהיה עבור הטבעת ההיקפית בלבד (מטרים אורך) אך המחיר יכלול את כל האמור בסעיף "הארקת יסוד" של המפרט הטכני המיוחד דלעיל.

איטום מעבר נגד אש

המדידה של "איטום מעבר נגד אש" תהיה קומפלט לכל פתח שגודלו 8 דצמ"ר (שמונה דצימטר רבועים). פתחים במידות גדולות יותר ימדדו "פרו-רטה". גודל הפתח - שטח חזית אחת שלו.

נקודת איטום מעברי כבלים למקלטים

המדידה של "נקודת איטום... למקלטים" תהיה בשיטה של "קומפלט" למרחב מוגן מכל סוג שהוא, כשבמחיר כלולים כל העבודות והחומרים המתוארים, עבור כל הכבלים המיועדים לעבור דרך אותו מרחב.

נקודת מתח נמוך מאד

המדידה כוללת גם את החלק היחסי של הקו או המעגל או התוואי עד מוקד המערכת.

גילוי אש וכיבוי אוטומטי בגז

במערכת גילוי אש ועשן ימדדו האלמנטים הבאים בלבד:

- גלאי אש ועשן למיניהם.
- רכזת גילוי עשן על כל מרכיביה.
- יחידות כתובת, כולל מארז - כאשר אינו כלול בגלאי או באביזר קצה אחר.
- אביזרי קצה כמו צופרים, נצנצים וכיו"ב.
- חווט נקודת קצה מכל סוג הוא. תשתיות צנרת נמדדות בנפרד.

לא ימדדו מודולי בידוד של העניבות, שמחירים יהיה כלול במחיר הרכזת. לא תהיה הבחנה במדידה של יחידות הכתובת בין יחידת כתובת לגלאי, או יחידת כתובת לברז חשמלי, או כל יחידת כתובת אחרת.

כל הדרוש לפעולתה המושלמת של הרכזת, לרבות ספקי כוח, מארזים, מודולים למיניהם, סלי כרטיסים, תיכנות, שילוט וכיו"ב - כלולים במחיר הרכזת ולא ישולם עבורם במיוחד או בנפרד.

לא ימדדו אמצעים מיוחדים כאשר דרושים עבור אביזרי קצה בהתקנה שקועה או בהתקנה גלויה.

רכזת גילוי אש ועשן

מחירה לרבות מערכת אספקת מתח ומערכת גיבוי עם מצברים, צופר פנימי, אזורי הפעלה לכל מערכות הכיבוי האוטומטי, מדפי העשן, מנעולי הדלתות, הצופרים וכיו"ב, התיכנות, ההדרכה והמסירה.

מערכת דווח והפעלה לכיבוי אש אוטומטי

22166 – מפרט טכני מכרז אחזקה חשמל תקשורת תאורה עיריית דימונה 2022

לרבות יחידת דווח מלחצן אש ידני להפעלת כיבוי, יחידת הפעלה לברז חשמלי או נפץ של התקן הכיבוי, יחידת הפעלה למנורת הפינוי והאזהרה "כיבוי הופעל", יחידת דווח לירידת לחץ במיכל הכיבוי וכל החיבורים ביניהם.

נקודת תשתית או חווט מערכת גילוי וכיבוי אש אוטומטית

נקודת תשתית כוללת את המובילים עבור כל הנקודות המשתתפות במערכת הכיבוי האוטומטי:

- הגלאים בנשוא הכיבוי.
- מנורת הסימון בנשוא הכיבוי.
- יחידות הדווח וההפעלה עבור מערכת הגילוי והכיבוי.
- מנורת האזהרה והסימון שלפני הפעלת הכיבוי.
- ברזי ההפעלה / הנפצים להתנעת תהליך הכיבוי.

נקודת חווט של מערכת כיבוי אש אוטומטית כוללת את החווט והחיבורים של כל הנקודות הנ"ל.

שם הקבלן.....חתימת הקבלן.....

רשימת תוכניות

מספר התוכנית	שם התוכנית	קב"מ	תאריך
		1:50	
		1:50	
		1:50	

22166 – מפרט טכני מכרז אחזקה חשמל תקשורת תאורה עיריית דימונה 2022